

# TRASMETTITORI OTTICI A 1GHz E 2,2 GHz

## TO 3 1310 · TO 3 FI

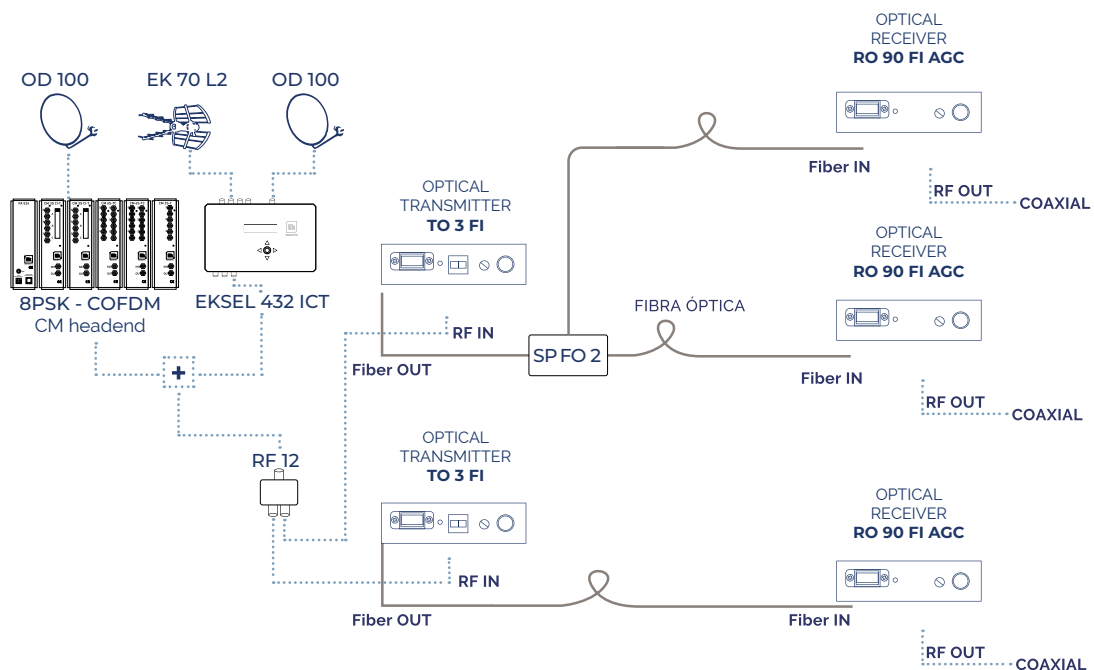
- ✓ Consentono la distribuzione del segnale in radiofrequenza su lunghe distanze sfruttando la fibra ottica
- ✓ Indicatore led del livello di uscita ottica
- ✓ Consente la selezione della banda satellitare e della polarità (TO 3 FI)
- ✓ Regolazione del livello di ingresso



**TO 3 1310**



**TO 3 FI**



## TABELLA TECNICA

ARTICOLO		TO 3 1310	TO 3 FI
Codice		271017	271001
Ingresso RF			
Frequenza	MHz	47 - 1000	30 - 2150
Pianura	dB	≥1	≥1
Livello di ingresso TV (AGC)	dBμV	75-85	75-85
Livello di ingresso SAT (AGC)	dBμV	-	76-92
Livello di ingresso TV+SAT (AGC)	dBμV	-	72-84
Regolamento di ingresso	dBμV	20	20
Perdita di ritorno	dB	≥16	≥12
Connettore		Tipo F	Tipo F
Uscita ottica			
Lunghezza di onda	nm	1310	1310
Potenza ottica di uscita	dBm	3	3
Tipo di laser		DFB	DFB
Adattamento ottico	dB	>50	>50
Connettore ottico		SC / APC	SC / APC
Alimentazione	Vdc	12 (alimentatore incluso)	12 (alimentatore incluso)
Alimentazione LNB	Vdc KHz	-	13 - 18 0 - 22
Temperatura di lavoro	°C	-20...+55	-20...+55
Dimensione	mm	73x103x23	73x103x23