

TRANSMISORES ÓPTICOS A 1GHz Y 2,2 GHz

TO 3 1310 · TO 3 FI

- ✓ Permiten la distribución de señal de radiofrecuencia a grandes distancias aprovechando las ventajas de la fibra óptica
- ✓ Led indicador del nivel óptico de salida
- ✓ Permite la selección de la banda y polaridad de satélite (TO 3 FI)
- ✓ Regulación del nivel de entrada



TO 3 1310



TO 3 FI

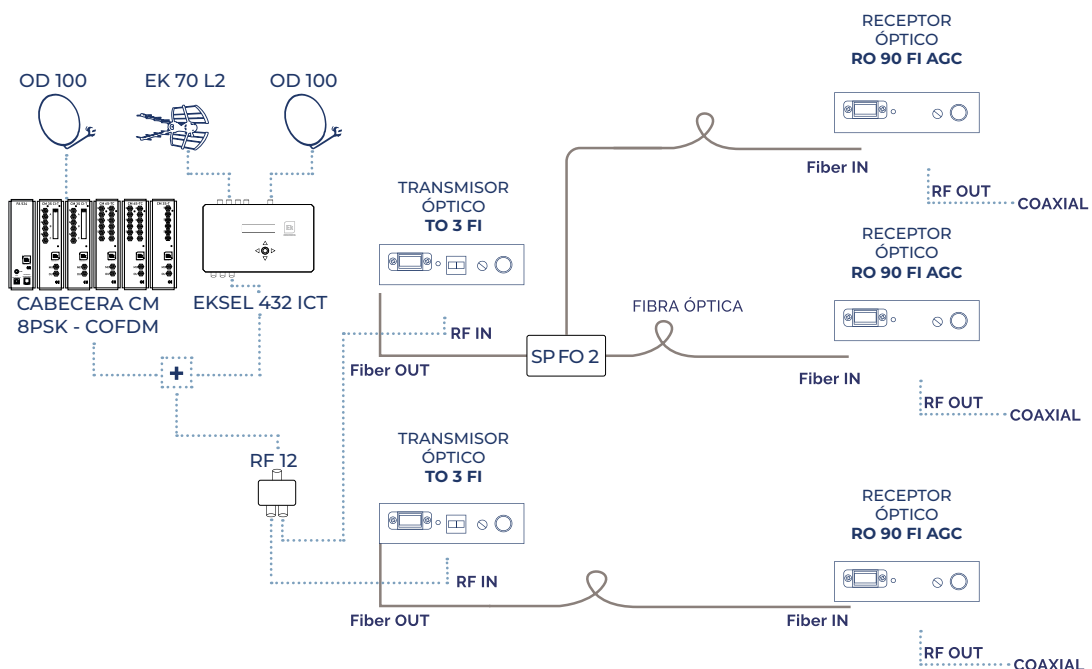


TABLA TÉCNICA

REFERENCIA		TO 3 I310	TO 3 FI
Código		271017	271001
Entrada RF			
Frecuencia	MHz	47 - 1000	47 - 2150
Planitud	dB	±0,75	±0,75
Nivel de entrada TV	dBµV	70-80*	70-80*
Nivel de entrada SAT	dBµV	-	58-78**
Nivel de entrada TV+SAT	dBµV	-	72-84***
Regulación de entrada	dBµV	20	20
Perdidas de retorno	dB	≥14	≥14
Impedancia de entrada	Ω	75	75
Conector		Tipo F	Tipo F
Salida óptica			
Longitud de onda	nm	1310	1310
Potencia óptica de salida	dBm	3	3
Tipo de láser		DFB	DFB
Adaptación óptica	dB	>45	>45
Conector óptico		SC / APC	SC / APC
Alimentación	Vdc	12 (alimentador incluido)	12 (alimentador incluido)
Corriente máxima	mA	-	500
Alimentación LNB	Vdc KHz	-	13 - 18 0 - 22
Temperatura de funcionamiento	°C	-20...+55	-20...+55
Medidas	mm	73x103x23	73x103x23

(*) 59 Ch PAL-I canales analógicos

(**)

(***)

- Las especificaciones y el diseño están sujetos a cambios sin previo aviso

- El producto cumple los requisitos por los que se rige el marcado CE. La declaración de conformidad está disponible en la página web www.ek.plus