

TRASMETTITORI OTTICI

TO 10 FI 1550

- ✓ Consentono la distribuzione del segnale in radiofrequenza su lunghe distanze sfruttando la fibra ottica
- ✓ Indicatore led del livello di uscita ottica
- ✓ Consente la selezione della banda satellitare e della polarità
- ✓ Regolazione del livello di ingresso
- ✓ Lunghezza di onda: 1550nm
- ✓ Potenza ottica: 10 dBm



TO 10 FI 1550

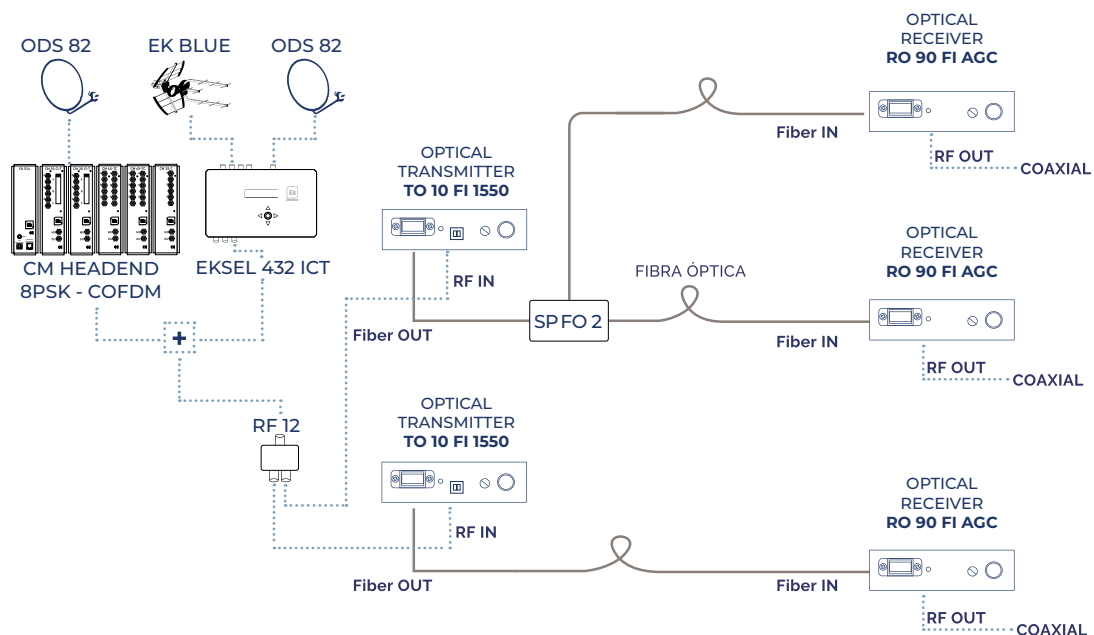


TABELLA TECNICA

ARTICOLO		TO 10 FI-1550
Codice		271022
Ingresso RF		
Frequenza	MHz	47 - 2150
Pianura	dB	±0,75
Livello di ingresso TV (AGC)	dBµV	70-80*
Livello di ingresso SAT (AGC)	dBµV	58-78**
Regolamento di ingresso	dBµV	20
Perdita di ritorno	dB	≥14
Impedenza d'ingresso	Ω	75
Connettore		Tipo F
Uscita ottica		
Lunghezza di onda	nm	1550
Potenza ottica di uscita	dBm	10
Tipo di laser		DFB
Adattamento ottico	dB	>45
Connettore ottico		SC / APC
Tensione di ingresso	Vac	88 - 264
Frequenza di ingresso	Hz	47 - 63
Corrente massima	mA	500
Alimentazione LNB	Vdc KHz	13 - 18 0 - 22
Temperatura di lavoro	°C	-20...+55

(*) 59 Ch PAL-I canales analógicos

(**) 36 Ch QPSH

- Le specifiche e il design sono soggetti a modifiche senza preavviso

- Il prodotto soddisfa i requisiti del marchio CE. La dichiarazione di conformità è disponibile sul sito web www.ek.plus.