

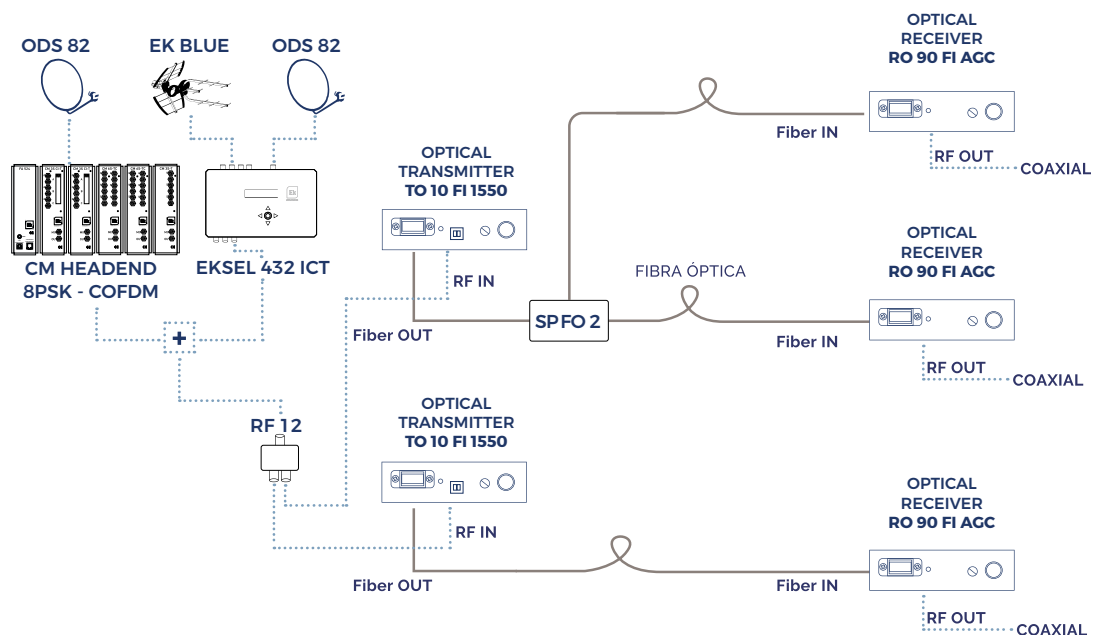
EMETTEUR OPTIQUE

TO 10 FI 1550

- ✓ L'émetteur optique permet la réception de fréquences RF et sa distribution en signal optique
- ✓ Led d'indication de présence de signal optique
- ✓ Permet la sélection des bandes et polarités du satellite
- ✓ Atténuation de niveau d'entrée
- ✓ Longueur d'onde: 1550nm
- ✓ Puissance optique: 10 dBm



TO 10 FI 1550



DONNEES TECHNIQUES

Modèles		TO 10 FI-1550
Référence		271022
ENTREE RF		
Frequenza	MHz	47 - 2150
Linéarité de gain	dB	±0,75
Niveau d'entrée TV	dBµV	70-80*
Niveau d'entrée SAT	dBµV	58-78**
Regolamento di ingresso	dBµV	20
Perdita di ritorno	dB	≥14
Impédance d'entrée	Ω	75
Connecteur		Tipo F
SORTIE OPTIQUE		
Longueur d'onde	nm	1550
Puissance de sortie optique	dBm	10
Type de laser		DFB
Adaptation optique	dB	>45
Connecteur optique		SC / APC
Tension d'entrée	Vac	88 - 264
Fréquence d'entrée	Hz	47 - 63
Courant maximum	mA	500
Tension d'alimentation du LNB	Vdc KHz	13 - 18 0 - 22
Température de service	°C	-20...+55

(*) 59 Ch PAL-I chaînes analogiques

(**) 36 Ch QPSH

- Le specifiche e il design sono soggetti a modifiche senza preavviso

- Il prodotto soddisfa i requisiti del marchio CE. La dichiarazione di conformità è disponibile sul sito web www.ek.plus.