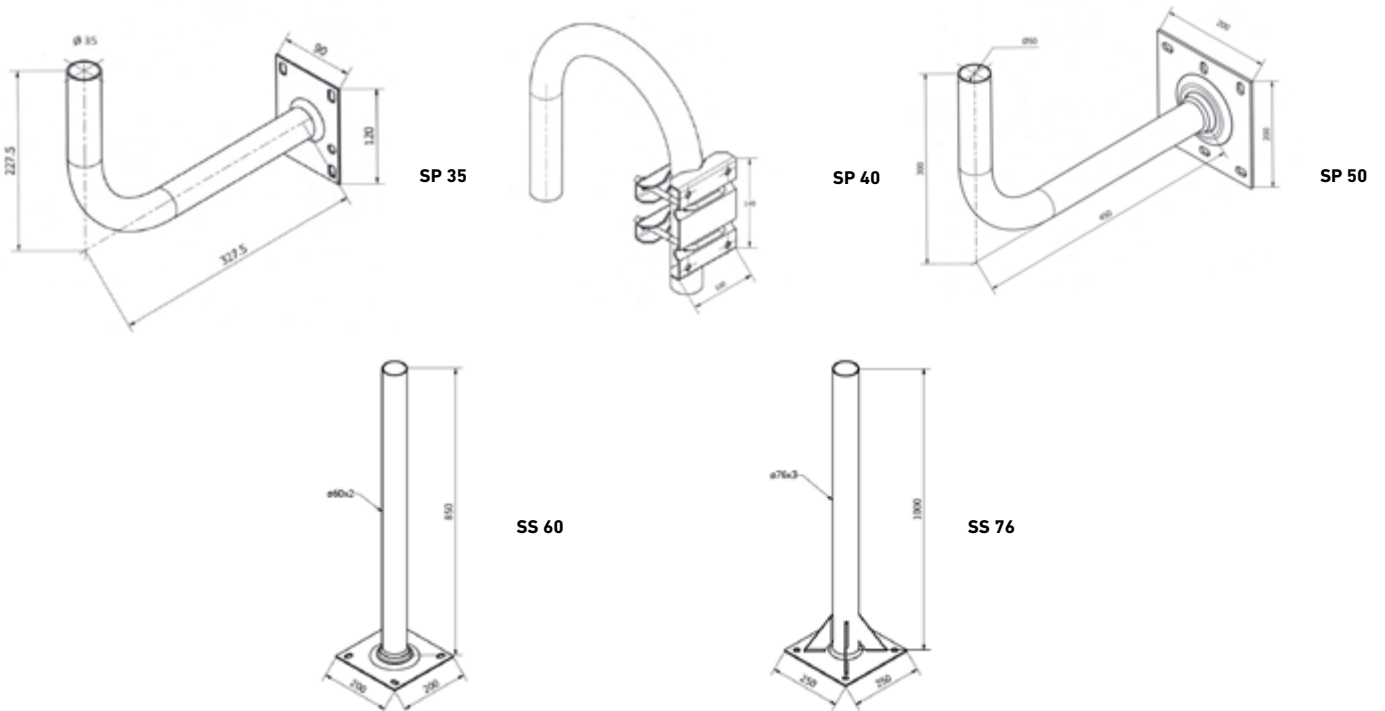




EKSELANS BY ITS

## SOPORTES SP 32 / SP 35 / SP40 / SP 50 / SS 60

REFERENCIA		SP 32	SP 35	SP 40	SP 50	SS 60
CÓDIGO		025010	025001	025002	025003	025007
Diámetro	mm	32	35	40	50	60
Descripción		Soporte a pared zincado. Diámetro 32mm. Para OD 60	Soporte a pared zincado con platina reforzada. Diámetro 35mm. Para OD 60 / OD 80	Soporte a pared giratorio. Tubo sendzimir. Diámetro 40mm. Para OD 60 / OD 80	Soporte a pared galvanizado en caliente. Diámetro 50mm. Para OD 100	Soporte a suelo. Diámetro 60mm



## MR 8

REFERENCE	MR 8
Code	025004
Description	Mast / balcony mount bracket for SP 35 / SP 40

