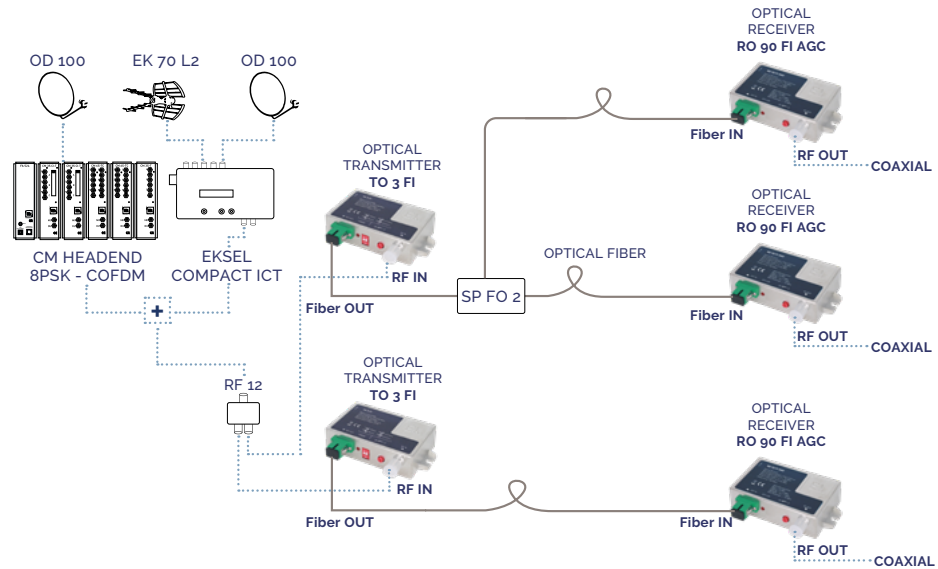


RECEPTORES ÓPTICOS ·
 RECEPTEURS OPTIQUES · RICEVITORI OTTICI
 · RECEPTORES ÓPTICOS · OPTICAL RECEIVERS
RO 88 AGC / RO 88 CWD / RO 68 CWD / RO 90 FI AGC



REFERENCIA	RÉFÉRENCE	ARTICOLO	REFERÊNCIA	REFERENCE		RO 88 AGC	RO 88 CWD	RO 68 CWD	RO 90 FI AGC
Código	Code	Codice	Codigo	Code		270002	270004	270005	270003
Entrada óptica	Entrée optique	Ingresso Ottico	Entrada óptica	Optical input					
Longitud de onda	Longueur d'onde	Lunghezza d'onda	Comprimento de onda	Wavelength	nm	1260-1600	1260-1600 1550 (RF)	1260-1600 1550 (RF)	1260-1620
Paso de longitud de onda	Passage longueur d'onde	Passaggio di lunghezza d'onda	Passo de comprimento de onda	Pass wavelength	nm	-	1310 / 1490	1310 / 1490	-
Nivel óptico	Niveau optique	Livello ottico	Nivel óptico	Optical level	dBm	+2/-15	+2/-15	0/-10	+3/-15
Eficiencia	Efficacité	Efficienza	Eficiência	Efficiency	A/W	≥0.85/1310 nm ≥0.9/1550 nm	≥0.9/1550 nm	≥0.9/1550 nm	≥0.85/1310 nm ≥0.9/1550 nm
Perdidas de retorno ópticas	Affaiblissement de réflexion optique	Perdite de retorno ottico	Perdas de retorno ópticas	Optical return loss	dB	>45	>45	>45	>45
Conector óptico	Connecteur optique	Connettore ottico	Conector óptico	Optical connector		SC / APC	SC / APC (IN&OUT)	SC / APC (IN&OUT)	SC / APC
Rango AGC	Marge AGC	Range AGC	Rango AGC	AGC Range	dBm	0...-12	0...-12	-	+2...-7
Salida RF	Sortie RF	Uscita RF	Saída RF	RF output					
Frecuencia	Bande passante	Frequenze	Frequências	Frequency range	MHz	47 - 1000	47 - 1000	47 - 1000	47 - 2150
Planitud	Planéité	Pianezza	Nivelamento	Flatness	dB	≥0.75	≥0.75	≥1	TV≥0.75 SAT≥1.5
Nivel de salida	Niveau de sortie	Livello d'uscita	Nível de saída	Output level	dBμV	80 (AGC)*	80 (AGC)*	62*	80-70 (AGC)*
Atenuador				Atenuator	dB	0 - 20	0 - 20	-	0 - 20
Perdidas de retorno	Affaiblissement de réflexion	Perdite di ritorno	Perdas de retorno	Return losses	dB	≥14	≥14	≥14	≥14
Conector	Connecteur	Connettore	Conector	Connector		F type	F type	F type	F type
Alimentación	Secteur	Alimentazione	Alimentação	Working voltage	Vdc	12 (included power supply)	12 (included power supply)	Passive	12 (included power supply)
Consumo	Consommation	Consumo	Consumo	Consumption	W	1	1	-	1

Ejemplo de aplicación
 Exemple d'utilitzation
 Esempio di applicazione
 Exemplo da aplicação
 Example of application



Conexiones e interfaces
 Connexions et interfaces
 Connessioni e interfacce
 Conexões e interfaces
 Connections and interfaces



RO 88 AGC



RO 88 CWD



RO 68 CWD



RO 90 FI AGC

- 1 OPT IN (1260-1600nm)
- 2 OPT OUT (1310 / 1490nm)
- 3 OPT LED
- 4 0 - 20 dB ATT
- 5 RF OUT