

TRASMETTITORI OTTICI A 1GHz E 2,6 GHz

RO 88 AGC · RO 90 FI AGC

- ✓ Permette la ricezione del segnale ottico e la sua distribuzione in radiofrequenza
- ✓ Controllo automatico del guadagno



RO 88 AGC



RO 90 FI AGC

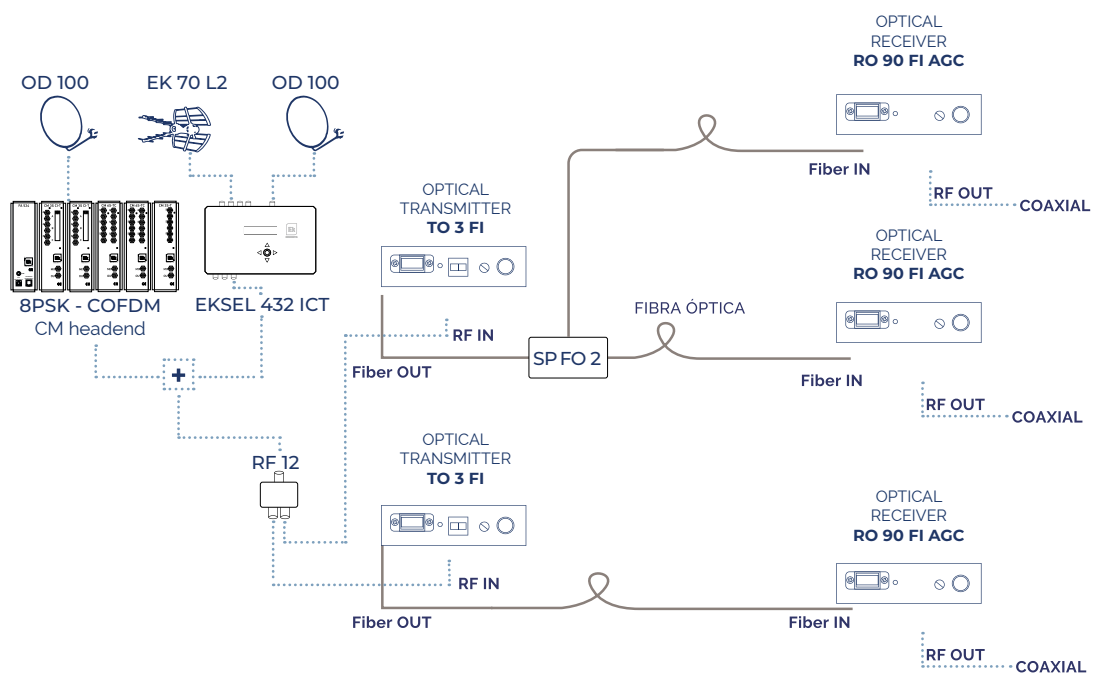


TABELLA TECNICA

Articolo		RO 88 AGC	RO 90 FI AGC
Codice		270002	270003
Ingresso ottico			
Lunghezza di onda	nm	1260-1620	1260-1620
Livello ottico	dBm	+2/-15	+3/-15
Gamma AGC	dBm	0 / -12	2 / -7
Efficienza	A/W	≥0,85/1310 nm ≥0,9/1550 nm	≥0,9/1310 nm ≥0,95/1550 nm
Perdite di ritorno ottiche	dB	>45	>45
Connettore ottico		SC / APC	SC / APC
Uscita RF			
Frequenza	MHz	47 - 862	47 - 2150
Pianura	dB	≥0,75	≥1,5
Livello di uscita	dBμV	>80 AGC	TV >80 (AGC) FI >70 (AGC)
Regolazione	dB	20	20
Perdita di ritorno	dB	≥14	≥14
Connettore		Tipo F	Tipo F
Alimentazione	Vdc	12 (alimentatore incluso)	12 (alimentatore incluso)
Dimensioni	mm	73 x 103 x 23	
Consumo	W	<1	<1
Temperatura di lavoro	°C	-20...+55	-20...+55