

RECEPTORES ÓPTICOS A 1GHz Y 2,6 GHz

RO 88 AGC · RO 90 FI AGC

- ✓ Permite la recepción de señal óptica y su distribución en radiofrecuencia
- ✓ Control automático de ganancia



RO 88 AGC



RO 90 FI AGC

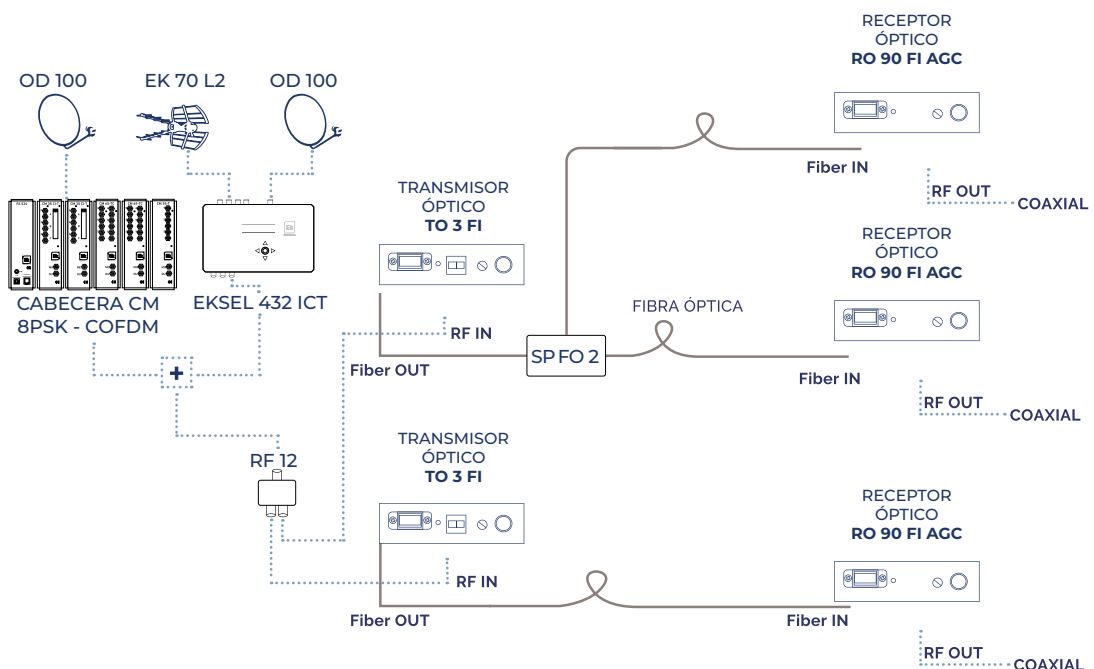


TABLA TÉCNICA

REFERENCIA		RO 88 AGC	RO 90 FI AGC
Código		270002	270003
Entrada óptica			
Longitud de onda	nm	1260-1620	1260-1620
Nivel óptico	dBm	+2/-15	+3/-15
Rango AGC	dBm	0 / -12	2 / -7
Eficiencia	A/W	≥0,85/1310 nm ≥0,9/1550 nm	≥0,9/1310 nm ≥0,95/1550 nm
Pérdidas de retorno ópticas	dB	>45	>45
Conector óptico		SC / APC	SC / APC
Salida RF			
Frecuencia	MHz	47 - 862	47 - 2150
Planitud	dB	≥0,75	≥1,5
Nivel de salida	dBμV	>80 AGC	TV >80 (AGC) FI >70 (AGC)
Regulación	dB	20	20
Pérdidas de retorno	dB	≥14	≥14
Conector		Tipo F	Tipo F
Alimentación	Vdc	12 (Fuente incluida)	12 (Fuente incluida)
Dimensiones	mm	73 x 103 x 23	
Consumo	W	<1	<1
Temperatura de funcionamiento	°C	-20...+55	-20...+55