

MULTIPLEXOR PASIVO PARA TELEFONÍA

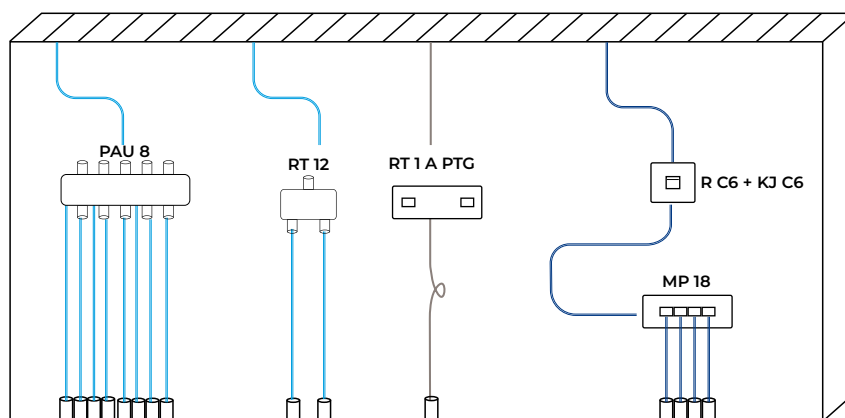
MP 18



- ✓ Multiplexor pasivo para telefonía con 8 puertos de salida RJ45 CAT6 para la distribución de telefonía en instalaciones ICT.
- ✓ Incluye latiguillo con conectores RJ11



MP 18



Referencia		MP 18
Código		399001
Entradas	N.	1
Salidas	N.	8
Categoría		CAT6
Frecuencia trabajo	MHz	<250
Temperatura de trabajo	°C	-10~45
Material envolvente		ABS Plastic
Cable para datos	cm	20*
Tipo de cable de datos		UTP/CAT6
Medidas	mm	66x85x18

* Cable suministrado