



RECEPTOR PROFESIONAL MULTI-TRATAMIENTO

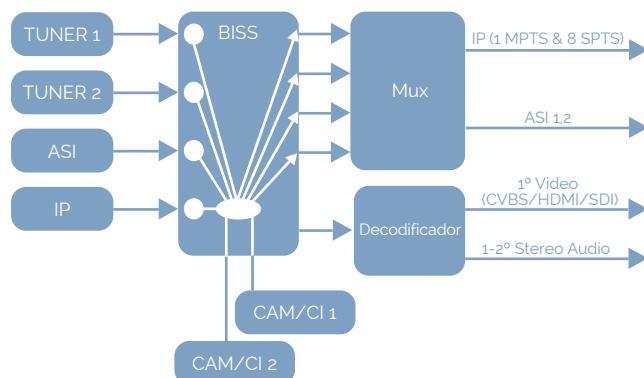
IRD PRO-S

- ✓ Demodulator + descriptador + remultiplexor integrado
- ✓ Doble entrada DVB-S/S2/S2X
- ✓ Entradas ASI e IP (UDP)
- ✓ Doble common interface
- ✓ Cada CAM puede descryptar múltiples programas provenientes de las distintas entradas
- ✓ BISS integrado (Hasta 120Mbps)
- ✓ HEVC/H.265
- ✓ 4:2:0 HD/SD MPEG2, MPEG4 AVC/H.264 y HEVC/H.265
- ✓ MPEG 1 Layer II, LC-AAC, HE-AAC, HE-AAC V2, Dolby Digital/Dolby Digital Plus y AC3
- ✓ Doble salida stereo audio
- ✓ Salida IP (1 MPTS & 8 SPTS) UDP y RTP/RTSP
- ✓ Doble salida ASI (espejo)
- ✓ Soporta CC (EIA608, EIA708) y Teletexto (Solo por SDI)
- ✓ Hasta 128 PID por entrada
- ✓ Tarjetas entrada y salida intercambiables
- ✓ Programación: Display y teclado o vía web
- ✓ Actualizaciones vía web



IRD PRO-S

El **IRD PRO-S** permite determinar a través de su funcionalidad de multiplexación qué servicios de los disponibles en cualquiera de las entradas serán entregados a los módulos Common Interface (CI). Esta funcionalidad permite que estos puedan funcionar incluso en frecuencias de satélite con un bit rate superior al máximo soportado por los módulos CI, eliminando por tanto la limitación de 60 Mbps que tienen las CAMs del sistema KeyFly utilizados en la plataforma RTVE América.



ESPECIFICACIONES TÉCNICAS

Referencia	IRD PRO-S		
Entradas	2 x DVB-S/S2/S2X 1 x ASI (BNC) 1 x IP (UDP)		
Sintonizador	DVB-S	Frecuencia de entrada	950-2150MHz
		Symbol rate	0.5-45Msps
		Margen de entrada	- 65- -25dBm
		FEC	1 / 2, 2 / 3, 3/4, 5/6, 7/8
		Constelación	QPSK
	DVB-S2	Bitrate de entrada	≤160 Mbps
		Frecuencia de entrada	950-2150MHz
		Symbol rate	-QPSK/8PSK /16APSK :0.5-45 Msps -32APSK: 0.5-40Msps;
		FEC	- QPSK: 1/2, 3/5, 2/3, 3/4, 4/5, 5/6, 8/9, 9/10 8PSK: 3/5, 2/3, 3/4, 5/6, 8/9, 9/10 - 16APSK: 2/3, 3/4, 4/5, 5/6, 8/9, 9/10 - 32APSK: 3/4, 4/5, 5/6, 8/9, 9/10
		Constelación	-QPSK, 8PSK, 16APSK, 32APSK
	DVB-S2X	Bitrate de entrada	≤160 Mbps
		Frecuencia de entrada	950-2150MHz
		Symbol rate	- QPSK/8PSK /16APSK :0.5-45 Msps - 8APSK/32APSK: 0.5-40Msps
		FEC	- QPSK: 1/2, 3/5, 2/3, 3/4, 4/5, 5/6, 8/9, 9/10, 13/45, 9/20, 11/20 - 8PSK: 3/5, 2/3, 3/4, 5/6, 8/9, 9/10 - 8APSK: 5/9-L, 26/45-L - 16APSK: 2/3, 3/4, 4/5, 5/6, 8/9, 9/10, 1/2-L, 8/15-L, 5/9-L, 26/45, 3/5, 3/5-L, 28/45, 23/36, 2/3-L, 25/36, 13/18, 7/9, 77/90 - 32APSK: 3/4, 4/5, 5/6, 8/9, 2/3-L, 32/45, 11/15, 7/9
		Constelación	QPSK/8PSK/8APSK/16APSK/32APSK
Common interface	CAM/Ci2	2	
	BISS	Hasta 120 Mbps	
Salidas	IP (1 x MPTS & 8'SPTS) / UDP, RTP/RTSP. 100Base-T Ethernet interface (unicast / multicast)		
	2xASI (espejo) BNC interface		
	Salidas decodificadas	Video	Interface: CVBS/HDMI/SDI
			Número de canales: 1 Decode: 4:2:0 MPEG-2, MPEG4 AVC / H.264 and HEVC / H.265 Resolución:1920x1080_60p, 1920x1080_60i, 1920x1080_50p; 1920x1080_50i; 1280x720_60P, 1280x720_50P; 480i, 576i
	Audio	Interface: HDMI, SDI, SPDIF, BNC, XLR, AES	
Número de canales: 2 (stereo)			
MPEG 1 Layer II, LC-AAC, HE-AAC, HE-AAC V2, Dolby Digital/ Dolby Digital Plus Modos de salida de audio: Izquierdo, derecho y stereo (SDI interface)			
Programación	Local	LCD + control por botones	
	Gestión remota	Web-server	
	Idioma	Inglés (español opcional)	
	Actualizaciones	USB o vía web	
Varios	Dimensiones	482 x 300 x 44.5 mm (W x L x H)	
	Temperatura de trabajo	0-45 °C	
	Alimentación	90-260VAC, 47/63 Hz	
	Consumo	20 W	