

INTERNET PAR CÂBLE COAXIAL

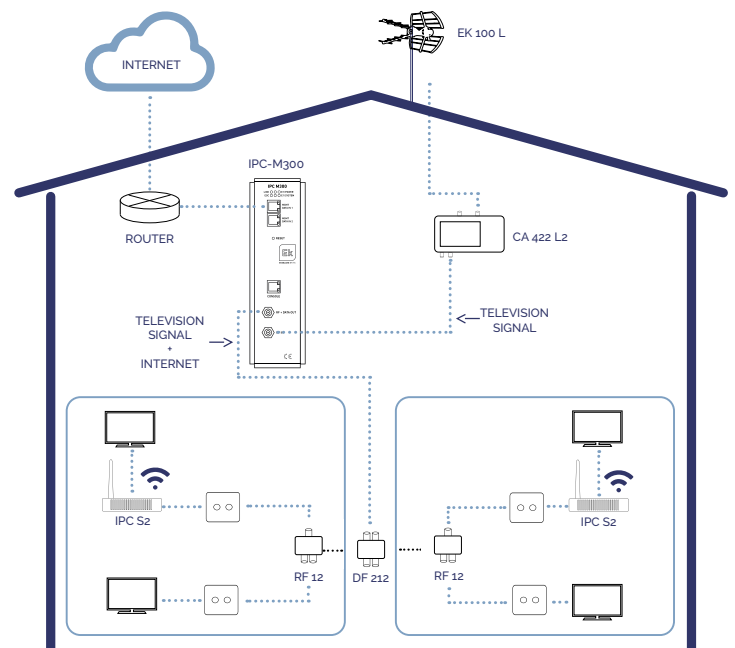
IPC M300



- ✓ Module maître (version modulaire)
- ✓ Transmission d'un signal WiFi sur le câble coaxial d'une installation TV existante
- ✓ Fréquences 7,5-65 MHz
- ✓ Vitesse 600 Mbps en couche physique
- ✓ Possibilité de gestion à distance
- ✓ Jusqu'à 253 modules utilisateurs.
- ✓ Configuration optimisée de tous les paramètres y compris le WiFi des modules IPC 24 et IPC AC.
- ✓ Livré avec alimentation 12 Vdc



IPC M300



DONNEES TECHNIQUES

Modèle	IPC M300
Référence	250019
Caractéristiques de fonctionnement	
Paramètres RF	
Fréquences	7,5 – 65 MHz
Niveau de sortie	120 dBuV
Niveau d'entrée minimum	43 dBuV
Pertes de retour	> 16 dB
Vitesse de transmission	
Vitesse en couche physique	600 Mbps
Vitesse en couche MAC	300 Mbps
Modulation	OFDM-2690 porteuses 4096/1024/256/64/16/8-QAM, QPSK, BPSK, ROBO
Mode de fonctionnement	TDMA / CSMA
Cryptage	AES-128
Standards	
Standard EOC	IEEE P1901 Prise domestique AV
Protocoles Ethernet	IEEE802.3ab, IEEE802.3, IEEE802.3x, IEEE802.3u, IEEE802.1P, IEEE802.1Q
Logiciel	
Method of use	interface WEB, CLI et protocole SNMP
Caractéristiques du logiciel	VLAN, QoS pour mise en priorité de la largeur de bande, filtrage "broadcast storm", contrôle du flux et sécurisation du port
Connexions	
Connexion RF	1 RF IN-MIX (connecteur F) 1 RF OUT (connecteur F)
Interface Ethernet	2 x ports Ethernet 10/100M/1000M RJ45 auto-adaptif
Tension d'alimentation	100~240 Vac / 50~60 Hz
Consommation	< 10 W