

INTERNET A TRAVÉS DE COAXIAL

IPC M300



- ✓ Equipo máster
- ✓ Transmisión de señal IP a través de cable coaxial
- ✓ Banda de trabajo 7,5-65 MHz
- ✓ Velocidad de 600 mbps en capa física
- ✓ Hasta 64 esclavos para óptimo rendimiento
- ✓ Posibilidad de gestión remota
- ✓ Menú de configuración optimizado para un simple aprovisionamiento del sistema.
- ✓ Aprovisionamiento completo de equipos IPC 24 y IPC AC.
- ✓ Configuración de plantillas de todos los parámetros, incluyendo WiFi, de los equipos de usuario IPC 24 e IPC AC.



IPC M300

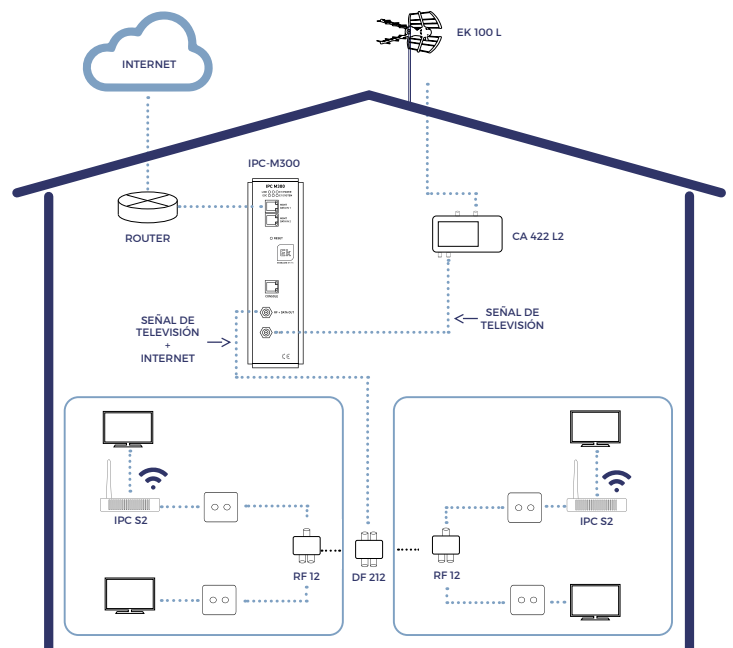




TABLA TÉCNICA

REFERENCIA	IPC M300
Código	250019
Características de funcionamiento	
Parámetros RF	
Frecuencia	7,5 - 65 MHz
Nivel de salida	112 dBuV
Nivel mínimo de entrada	43 dBuV
Pérdidas de retorno	> 16 dB
Velocidad de transmisión	
Velocidad en capa física	600 Mbps
Velocidad en capa MAC	300 Mbps
Modulación	OFDM-2690 portadoras 4096/1024/256/64/16/8-QAM, QPSK, BPSK, ROBO
Modo de trabajo	TDMA / CSMA
Encriptación	AES-128
Estándares	
Estándar EOC	IEEE P1901 HomePlug AV
Protocolos Ethernet	IEEE802.3ab, IEEE802.3, IEEE802.3x, IEEE802.3u, IEEE802.1P, IEEE802.1Q
Software	
Modo de utilización	WEB, CLI y SNMP
Características software	VLAN, QoS, control ancho de banda, limitación "broadcast storm",...
Conexiones	
Conexión RF	1 RF MIX (conector F) 1 RF OUT (conector F)
Interfaz Ethernet	2 x puerto 10/100M/1000M Ethernet autoadaptativo (RJ45)
Alimentación	100-240 Vac / 50-60 Hz
Consumo	< 10 W