

CABECERA CM

FA 524 KEY



- ✓ Fuente de alimentación con módulo de programación y telecontrol
- ✓ Fuente conmutada de alta eficiencia
- ✓ Incorpora fusibles de protección contra sobrecarga de corriente eléctrica
- ✓ Permite la programación y el control remoto de la cabecera de forma centralizada
- ✓ Incluye CM KEY

Ek EKSELANS BY ITS



Esquema de conexión de la FA 524 KEY

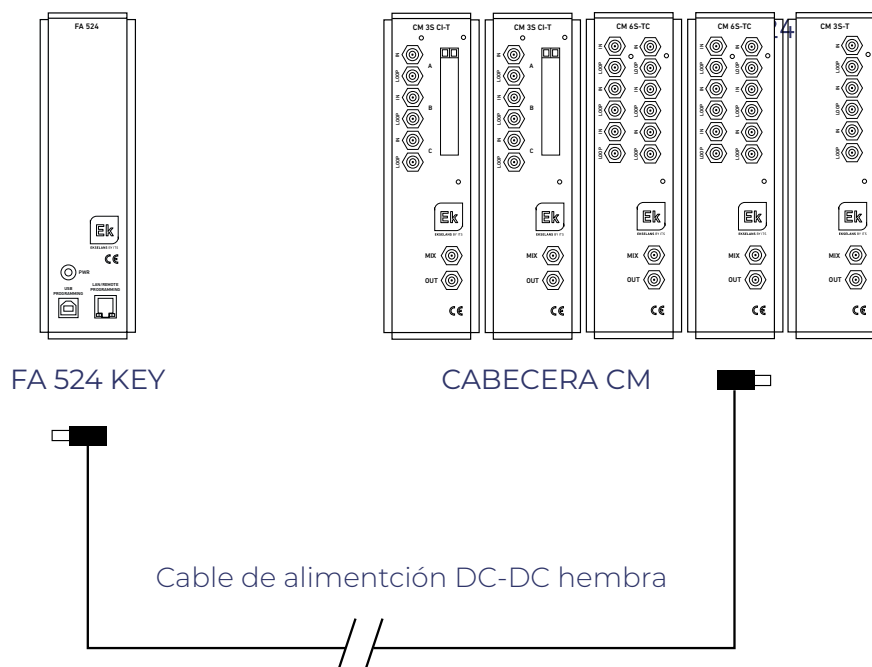


TABLA TÉCNICA

REFERENCIA		FA 524 KEY
Código		082045
Tensión de entrada	Vac	90-253
Frecuencia de entrada	Hz	50-60
Tensión de salida	Vdc	5
Corriente máxima	A	24
Potencia máxima	W	120
Tipo		Modular
Temperatura de funcionamiento	°C	0-45
Puerto de programación		Conector USB
Puerto de telecontrol / Programación		Conector RJ45

REFERENCIA	CH3 TR	CHM TR	CHR TR
Código	080008	080005	080006
Descripción	Chasis mural 3 módulos serie CM	Chasis mural 6 módulos serie CM	Chassis rack 6 módulos serie CM
Número de módulos	2 + Fuente	5 + Fuente	5 + Fuente
Montaje	Pared		Rack 19"
Altura en unidades de rack	-	-	6 U
Medidas	187x265x26 mm	427x265x26 mm	475x265x200 mm
Material	Acero galvanizado		

- Las especificaciones y el diseño están sujetos a cambios sin previo aviso

- El producto cumple los requisitos por los que se rige el marcado CE. La declaración de conformidad está disponible en la página web www.ek.plus