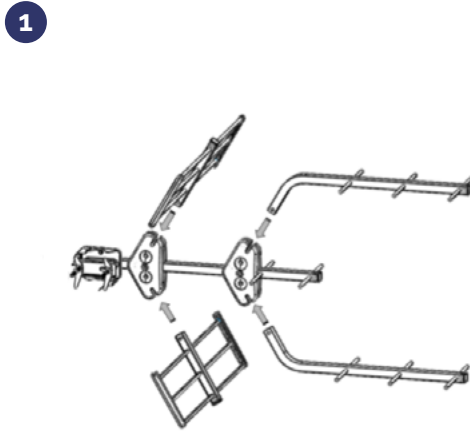




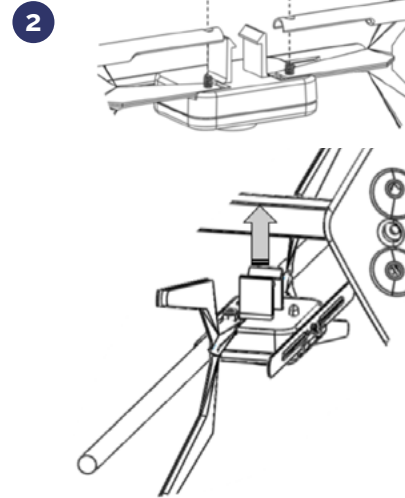
ANTENAS EXTERIORES UHF-VHF CON POLARIZACIÓN INDEPENDIENTE
 ANTENNE UHF-VHF DA ESTERNO CON POLARIZZAZIONE INDIPENDENTE
 UHF-VHF OUTDOOR ANTENNAS WITH INDEPENDENT POLARIZATION
EK BLUE KOMBO MINI

REFERENCIA	ARTICULO	REFERENCE		EK BLUE KOMBO MINI	
Código	Codice	Code		013026	
				BIII	UHF
Canales	Canali	Channels		5-12	21-48
Frecuencias	Frequenze	Frequency Range	MHz	174-230	470-694
Ganancia	Guadagno	Gain	dBi	2	17
Relación Delante /atrás	Rapporto fronte / retro	Front-to-back ratio	dB	15	
Ángulo de apertura horizontal (-3dB)	Larghezza del fascio orizzontale (-3 dB)	Horizontal beamwidth (-3dB)	°	38	
Polarización	Polarizzazione	Polarization		H/V	
Carga al viento	Carico al vento	Wind load	N (130 Km/h)	35	

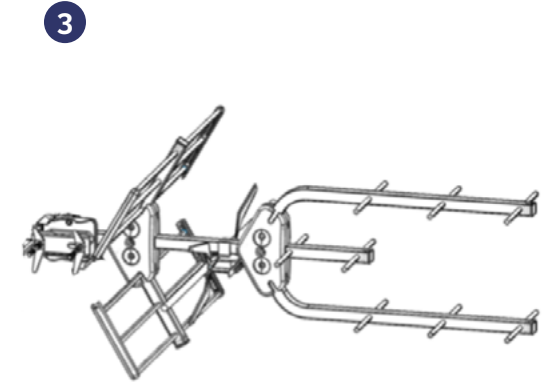
- ES Preparación rápida de la antena
- IT Installazione veloce della antenna
- EN Fast antenna setup



- ES Insertar los brazos y reflectores hasta notar un clack
- IT Inserisci le staffe e i riflettori finché non senti un clic
- EN Insert the brackets and reflectors until you hear a clicking sound

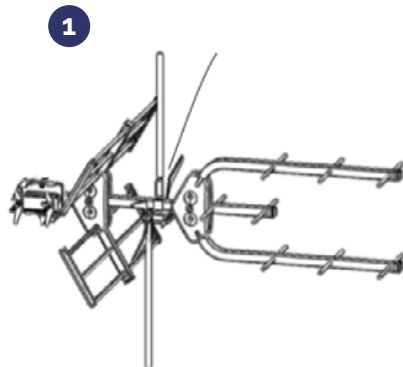


- ES Montar el dipolo VHF-UHF y colocarlo en el soporte
- IT Assemblare il dipolo VHF-UHF e posizionarlo nel supporto
- EN Assemble the VHF-UHF dipole and place it in the support

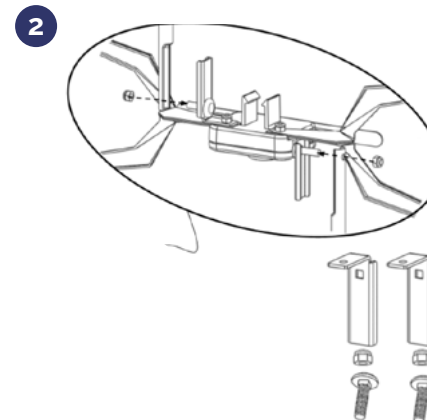


- ES Lista para su instalación
- IT Pronta per l'installazione
- EN Ready to install

- ES Polarización VHF-UHF independiente
- IT Polarizzazione VHF-UHF indipendente
- EN Independent VHF-UHF polarization



- ES Rotar el reflector VHF 90°
- IT Ruota il riflettore VHF di 90°
- EN Rotate the VHF reflector 90°



- ES Montar los brazos del dipolo en posición vertical mediante escuadras metálicas y tornillos suministrados
- IT Montare i bracci dipolo in posizione verticale utilizzando le staffe metalliche e i tiranti in dotazione.
- EN Mount the dipole arms in a vertical position using the metal brackets and the supplied tie rods.