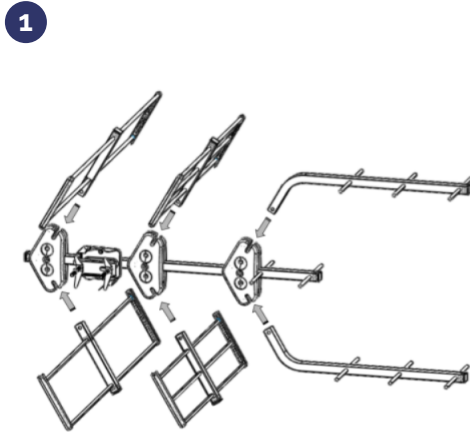


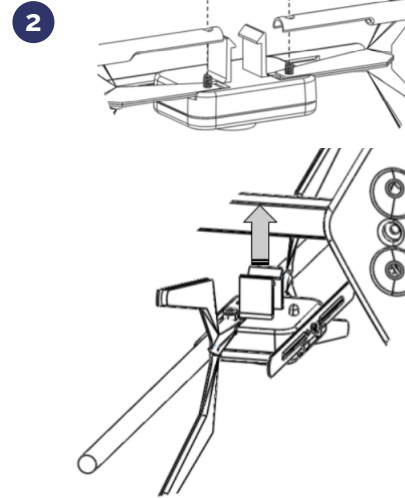
ANTENAS EXTERIORES UHF-VHF CON POLARIZACIÓN INDEPENDIENTE
 ANTENNE UHF-VHF DA ESTERNO CON POLARIZZAZIONE INDIPENDENTE
 UHF-VHF OUTDOOR ANTENNAS WITH INDEPENDENT POLARIZATION
EK BLUE KOMBO · EK BLUE KOMBO L1

REFERENCIA	ARTICOLO	REFERENCE		EK BLUE KOMBO		EK BLUE KOMBO L1	
Código	Codice	Code		013025		013024	
				BIII	UHF	BIII	UHF
Canales	Canali	Channels		5-12	21-48	5-12	21-60
Frecuencias	Frequenze	Frequency Range	MHz	174-230	470-694	174-230	470-790
Ganancia	Guadagno	Gain	dBi	8,5	17	8,5	17
Relación Delante /atrás	Rapporto fronte / retro	Front-to-back ratio	dB	19		19	
Ángulo de apertura horizontal (-3dB)	Larghezza del fascio orizzontale (-3 dB)	Horizontal beamwidth (-3dB)	°	33		33	
Polarización	Polarizzazione	Polarization		H/V		H/V	
Carga al viento	Carico al vento	Wind load	N (130 Km/h)	120		120	

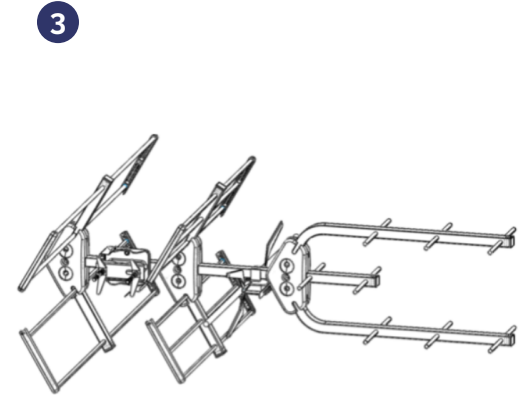
- ES** Preparación rápida de la antena
- IT** Installazione veloce della antenna
- EN** Fast antenna setup



- ES** Insertar los brazos y reflectores hasta notar un clack
- IT** Inserisci le staffe e i riflettori finché non senti un clic
- EN** Insert the brackets and reflectors until you hear a clicking sound

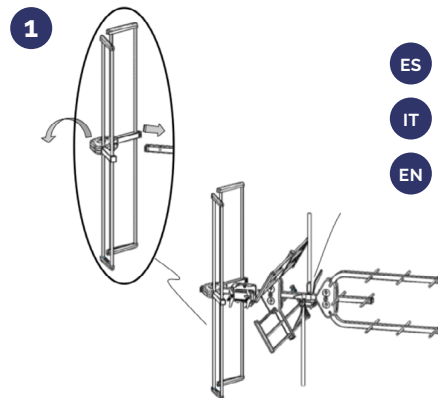


- ES** Montar el dipolo VHF-UHF y colocarlo en el soporte
- IT** Assemblare il dipolo VHF-UHF e posizionarlo nel supporto
- EN** Assemble the VHF-UHF dipole and place it in the support

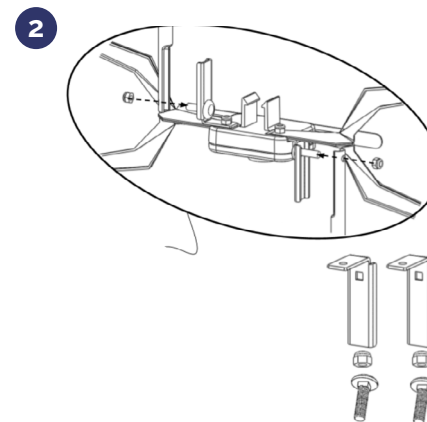


- ES** Lista para su instalación
- IT** Pronta per l'installazione
- EN** Ready to install

- ES** Polarización VHF-UHF independiente
- IT** Polarizzazione VHF-UHF indipendente
- EN** Independent VHF-UHF polarization



- ES** Rotar el reflector VHF 90°
- IT** Ruota il riflettore VHF di 90°
- EN** Rotate the VHF reflector 90°



- ES** Montar los brazos del dipolo en posición vertical mediante escuadras metálicas y tornillos suministrados
- IT** Montare i bracci dipolo in posizione verticale utilizzando le staffe metalliche e i tiranti in dotazione.
- EN** Mount the dipole arms in a vertical position using the metal brackets and the supplied tie rods.