



EKSELANS BY ITS

MANUAL DE USUARIO

CCA+

370005

CONTROLADORA DE ACCESO

V05

INDICE

Descripción general.....	3
Accesorios.....	3
Pasos para instalar la CCA+.....	4
Conexionado.....	4
Conexiones.....	4
Configuración del relé de cerradura de puerta.....	5
Configuración Entrada-Salida (por defecto).....	6
Contacto en modo seco.....	6
Esquemas de conexión.....	7
Indicadores.....	8
Zumbador.....	8
LEDS.....	8
USB.....	9
Tarjeta de memoria.....	9
Botones.....	9
Configuración.....	9
Añadir MCA (tarjeta maestra para añadir) y MCD (tarjeta maestra para borrar).....	9
Añadir usuarios con la MCA.....	10
Borrar usuarios usando la MCD.....	10
Exportar archivos de configuración a tarjeta μ SD.....	11
Importar archivos de configuración desde tarjeta μ SD.....	11
Restaurar valores de fábrica.....	11
Configuración de los parámetros de la CCA+.....	11
Modo normal de trabajo.....	12
Activación del relé.....	12
Recomendaciones.....	13
Activación del modo "autojoin".....	13
Activación del modo "autojoin" mediante los botones.....	13
Desactivación modo "autojoin".....	13
Activación/desactivación del modo "autojoin" mediante el software CCA+.....	13

Descripción general.

La controladora de accesos, CCA+, permite la apertura de todo tipo de abrepuestas una vez leída una tarjeta RFID autorizada. La lectura es realizada por un lector externo conectado a la controladora (Ref. LCA). La controladora es compatible con varias tensiones de alimentación de entrada y permite controlar el paso de la tensión que alimenta la cerradura actual o usar la propia alimentación de la controladora para alimentar la cerradura. Gracias a todas estas compatibilidades la controladora puede ser acoplada a sistemas existentes o ser instalada en nuevos escenarios.

La programación de las tarjetas de usuario puede realizarse mediante el uso de otras tarjetas (denominadas maestro de altas y maestro de bajas. Las tarjetas maestro aportan sencillez a la hora de dar de alta a usuarios.

No hay distinción entre tarjetas salvo su programación; Por ejemplo, una tarjeta maestra se podría programar como tarjeta de usuario. Como se explica más adelante es importante identificar bien cada tarjeta de usuario con un número identificador.

Características principales:

- Permite alimentar varios tipos de cerradura (AC/DC) con la propia tensión que alimenta a la controladora.
- Permite controlar la tensión que alimenta la cerradura desde una fuente externa ya sea AC o DC, (contacto seco).
- Permite la conexión de un botón (pulsador) para apertura instantánea de puerta.
- Los usuarios dados de alta en una controladora se pueden clonar, vía μ SD en otras controladoras.
- Soporta hasta 5000 usuarios.
- Compatible con lectores Wiegand.
- Se puede Exportar e importar configuraciones desde una tarjeta μ SD.

Accesorios.

- 1x Tarjeta maestro para añadir usuarios (punto verde). **No viene configurada se ha de seguir el paso:** [Añadir MCA \(tarjeta maestra para añadir\) y MCD \(tarjeta maestra para borrar\).](#)
- 1x Tarjeta maestro para eliminar usuarios (punto rojo). **No viene configurada se ha de seguir el paso:** [Añadir MCA \(tarjeta maestra para añadir\) y MCD \(tarjeta maestra para borrar\).](#)
- 1x Jumper de configuración.
- 1x Diodo de protección.
- 1x Pegatina de doble cara.
- 1x tarjeta μ SD 128Mb.

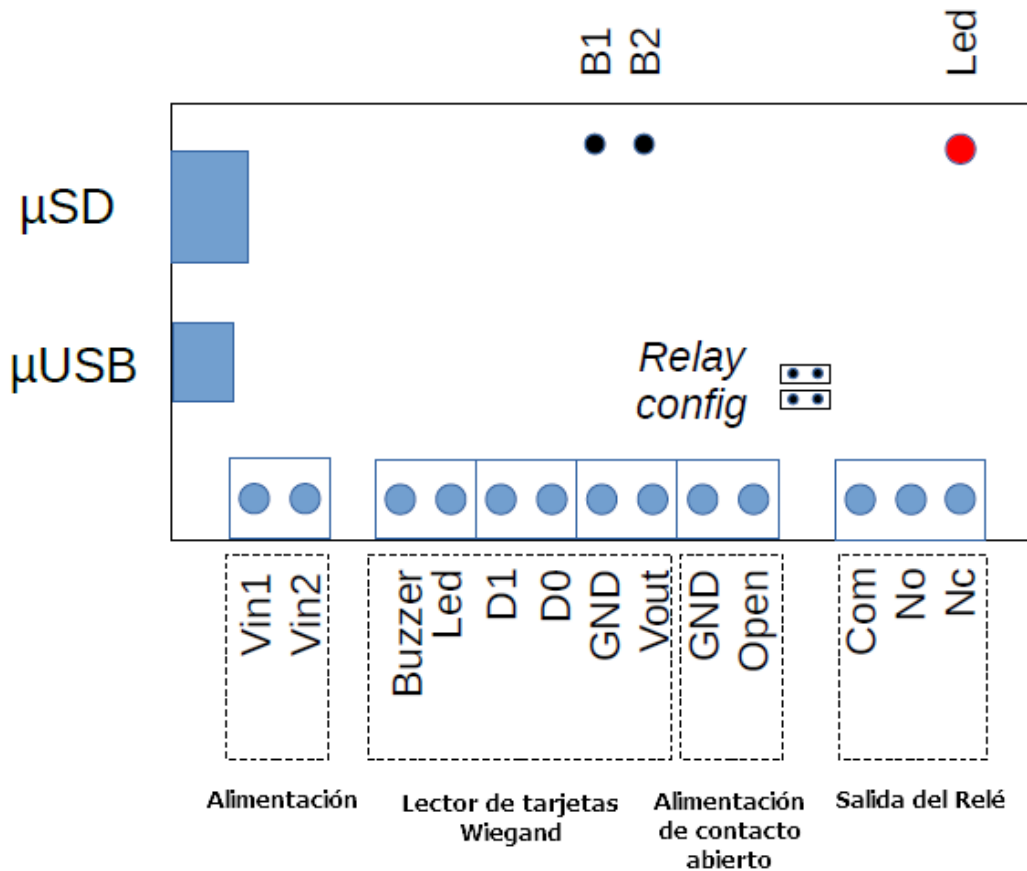
Pasos para instalar la CCA+:

1. Conexión y configuración del relé. Explicado de forma detallada en [Conexión](#).
2. Dar de alta las tarjetas MCA y MCD: Explicado de forma detallada en [Añadir MCA \(tarjeta maestra para añadir\)](#) y [MCD \(tarjeta maestra para borrar\)](#).
3. Añadir tarjetas de usuario: Explicado de forma detallada en [Añadir usuarios con la MCA](#).

Conexión.

Conexiones.

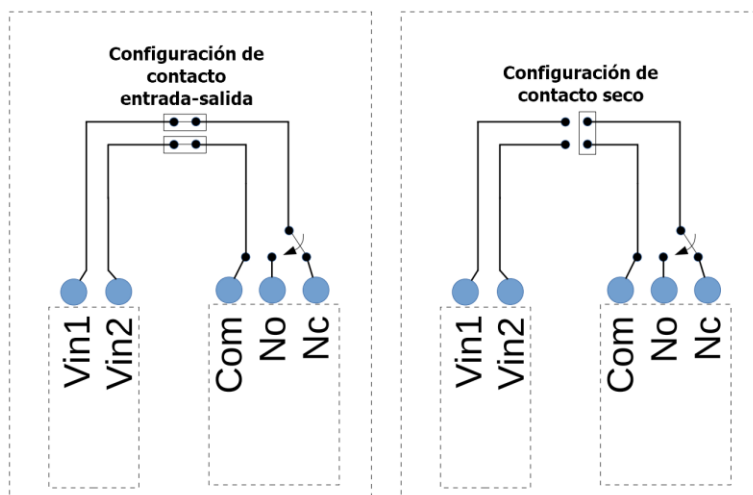
La siguiente figura muestra las conexiones del CCA+, incluyendo led, botones, tarjeta μ SD, μ USB y terminales.



Señal	Colores LCA	Regletero	Tipo	Descripción
Vin 1		Entrada	Entrada	Entrada Vac o V+(Vdc)
Vin 2			Entrada	Entrada Vac o V-(Vdc)
Buzzer	Amarillo	Lector de tarjetas Wiegand.	Salida	(Zumbador) "beep" que indica lectura
Led	Marrón		Salida	Led indicador de lectura.
D1	Blanco		Entrada	Entrada de datos (0) desde lector.
Do	Verde		Entrada	Entrada de datos (0) desde lector.
GND	Negro		GND	Toma a tierra
Vout	Rojo		Salida	Alimentación DC al lector de tarjetas
GND			Entrada de botón de apertura	GND
Open		Entrada		Boton de apertura
Com		Salida del Relé	Salida	Punto comun
No			Salida	Contacto normalmente abierto
Nc			Salida	Contacto normalmente cerrado

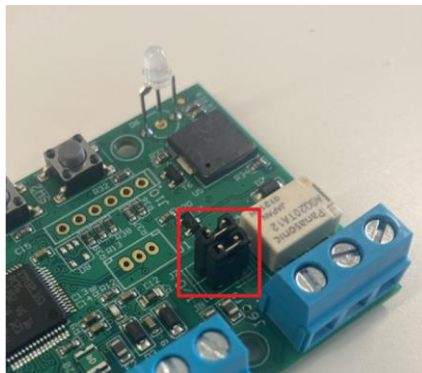
Configuración del relé de cerradura de puerta.

El CCA+ permite operar el relé de la cerradura de la puerta en dos configuraciones diferentes, que se pueden configurar conectando un conjunto de puentes en conectores J7 y J8.

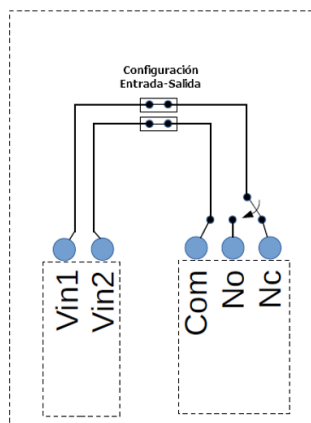


Configuración Entrada-Salida (por defecto).

Con esta configuración se alimenta la salida del contacto con la misma entrada de la CCA+.



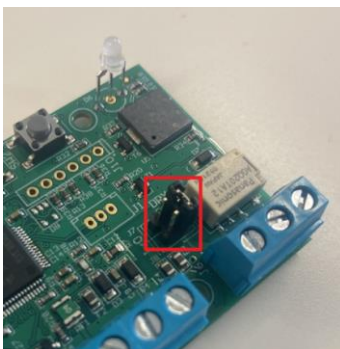
Se ha de conectar los Jumper en horizontal, tal como se indica en el siguiente esquema:



Atención: Tenga en cuenta que el CCA+ se puede alimentar sin tener en cuenta la polaridad de entrada, pero el terminal Com de salida está conectado a la entrada Vin2 y el No/Nc al Vin1.

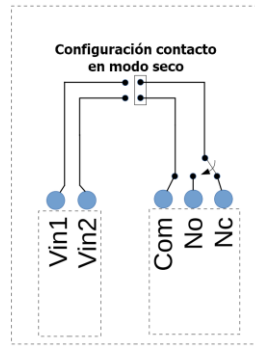
Contacto en modo seco.

Esta configuración permite que el relé esté en modo de contacto seco. La cerradura se tendrá que alimentar de forma independiente.



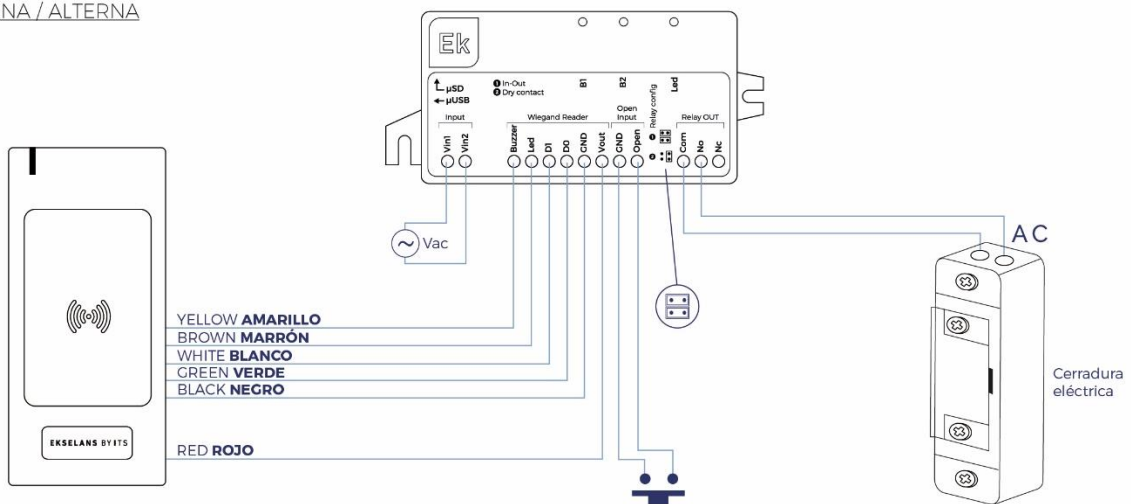
Para esta configuración únicamente se ha de conectar el Jumper en posición vertical tal como se indica

en el esquema:

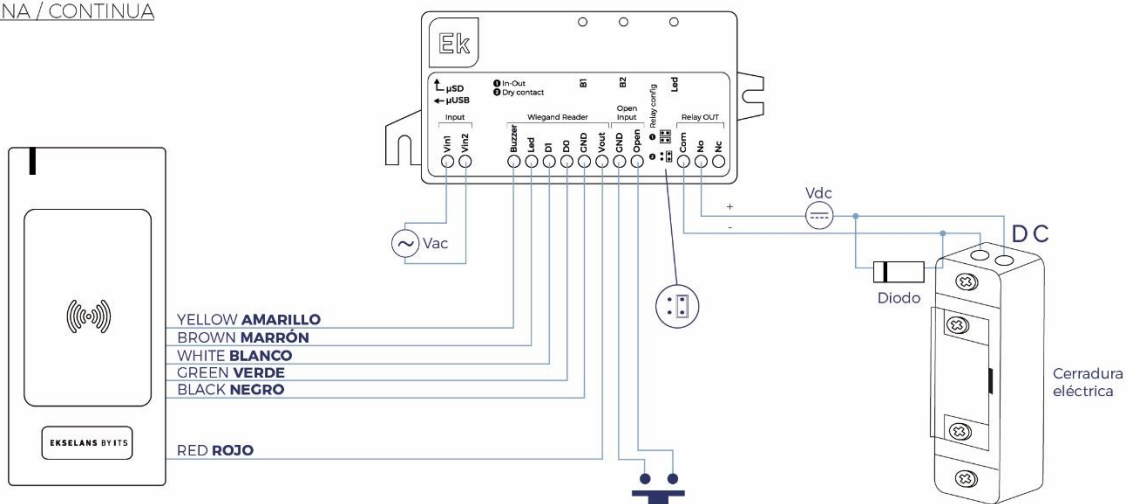


Esquemas de conexión:

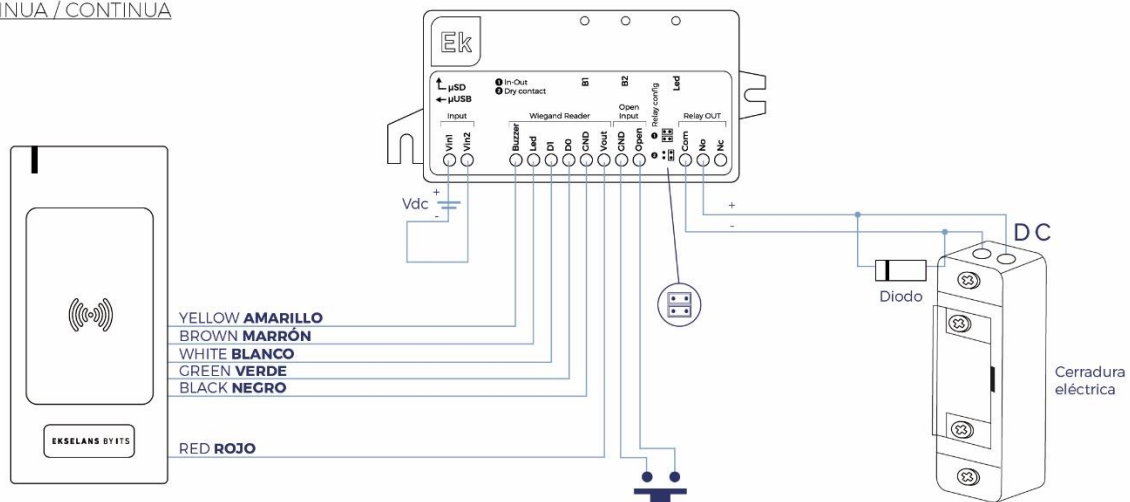
ALTERNA / ALTERNA



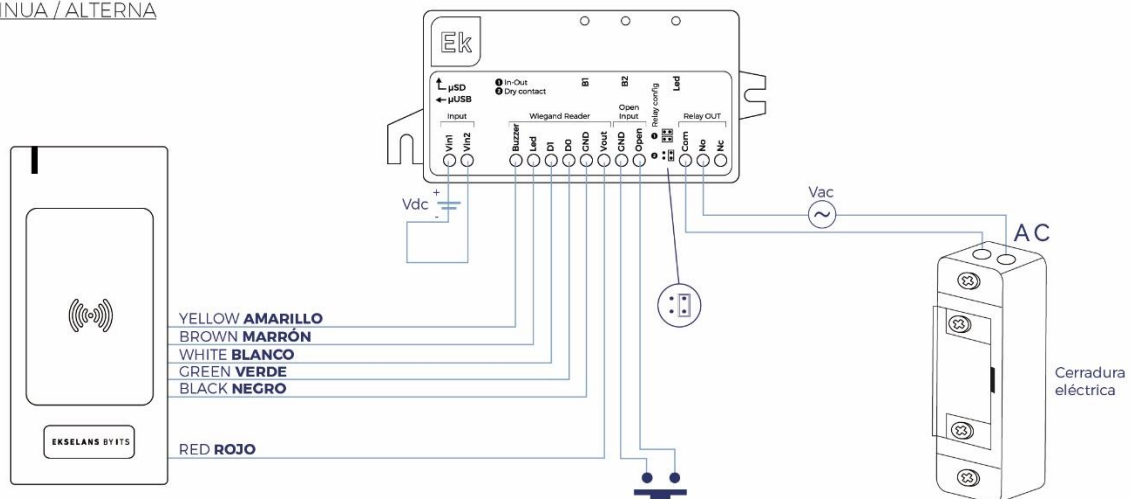
ALTERNA / CONTINUA



CONTINUA / CONTINUA



CONTINUA / ALTERNA



Indicadores.

Zumbador.

Dependiendo de las acciones del usuario, el zumbador producirá diferentes pitidos:

- 3 pitidos largos al arrancar el equipo.
- 1 pitido corto se genera cuando se presiona un botón.
- 3 pitidos que se generan cada vez que ocurre un error en el sistema, por ejemplo, al leer una tarjeta RFID no guardada en el sistema.
- 1 pitido largo que se genera cuando se realiza una operación correctamente, por ejemplo, cuando los archivos μ SD se importan correctamente.

LEDS.

Hay un led bicolor (ROJO y VERDE) que se enciende de acuerdo con las acciones del usuario.

Por lo general, el led ROJO se enciende en el estado normal a la espera de una acción y el led VERDE se enciende cuando la acción fue exitosa.

Durante el arranque, ambos leds están ENCENDIDOS, proporcionando un color naranja.

USB.

El cable USB requerido es de tipo μ USB. El USB actúa como un VCP (Virtual Com Port) y puede recibir comandos de un PC. **No es utilizable por el momento.**

Tarjeta de memoria.

La tarjeta de memoria utiliza el formato físico de la tarjeta μ SD.

Los formatos de sistema de archivos aceptados son FAT16 y FAT32.

Botones.

Hay dos botones, el botón 1 (B1) y el botón 2 (B2), que permiten diferentes acciones de configuración. La mayoría de las acciones requieren que los botones se presionen antes de arrancar y mantenerlos presionados durante el arranque, hasta que se realice la acción. A continuación, se pueden soltar los botones.

Comportamiento de los botones durante la secuencia de arranque:

Botón	Acción	Fase
B1	Importa la configuración desde la SD	Arranque
B2	Exporta la configuración a la μ SD.	Arranque
B1+B2	Reset de fabrica	Arranque

Comportamiento de los botones durante el funcionamiento normal.

Botón	Acción	Fase
B1	Registra tarjetas MCA y MCD.	Funcionamiento
B2		
B1+B2		

Configuración.

Añadir MCA (tarjeta maestra para añadir) y MCD (tarjeta maestra para borrar).

- Para entrar en este modo, el usuario debe presionar el botón B1 mientras el CCA + está en modo normal. En ese caso, el zumbador (CCA+ y LCA) emitirá un pitido largo y el led ROJO (CCA+) parpadeará, mientras que el led LCA parpadeará verde / rojo. La primera tarjeta RFID se guardará como MCA. Cuando se lee la primera tarjeta RFID, el sistema puede reaccionar de 2 maneras diferentes:
 - Lo guarda con éxito como MCA: El zumbador (CCA + y LCA) emitirá un pitido largo y el led VERDE (CCA + y LCA) se encenderá durante 2 segundos.
 - Se rechaza: El zumbador (CCA+ y LCA) emitirá 3 pitidos cortos y el led ROJO (CCA+ y LCA) se encenderá durante 2 segundos. Esto puede suceder porque la tarjeta ya está guardada en el sistema como MCA, MCD o como una tarjeta RFID normal.
- Después de leer la tarjeta MCA, el led ROJO (CCA +) parpadeará nuevamente esperando la tarjeta MCD.
- La segunda lectura de la tarjeta RFID se guardará como MCD. Cuando se lee la segunda tarjeta RFID, el sistema puede reaccionar de 2 maneras diferentes:

- Lo guarda con éxito como (MCD): El zumbador (CCA + y LCA) emitirá un pitido largo y el led VERDE (CCA + y LCA) se encenderá durante 2 segundos.
 - Se rechaza: El zumbador (CCA+ y LCA) emitirá 3 pitidos cortos y el led ROJO (CCA+ y LCA) se encenderá durante 2 segundos. Esto puede suceder porque la tarjeta ya está guardada en el sistema como MCA, MCD o como una tarjeta RFID normal (Tabla 7: Parámetros de la tabla UID).
4. Después de leer la segunda tarjeta RFID, el sistema volverá al funcionamiento normal y el zumbador (CCA+ y LCA) emitirán un pitido largo.

Si no se escanea ninguna tarjeta MCD antes del tiempo de espera de configuración, solo se guarda el MCA y el sistema vuelve al modo de operación normal.

Añadir usuarios con la MCA.

1. Para acceder a esta opción, el usuario debe escanear la tarjeta maestra MCA. En este caso, el timbre (CCA+ y LCA) emitirá un pitido largo y el led ROJO (CCA+) parpadeará.
2. Pasamos la tarjeta a añadir por el lector. Cuando se lee una tarjeta RFID, el sistema puede reaccionar de 2 maneras diferentes:
 - Lo guarda con éxito como una tarjeta RFID válida en la tabla UID: el zumbador (CCA + y LCA) emitirá un pitido largo y el led VERDE (CCA + y LCA) se encenderá durante 2 segundos.
 - Se rechaza: El zumbador (CCA+ y LCA) emitirá 3 pitidos cortos y el led ROJO (CCA+ y LCA) se encenderá durante 2 segundos. Esto puede suceder porque la tarjeta ya está guardada como MCA, MCD o como una tarjeta normal.
3. Después de leer una tarjeta RFID, el sistema esperará a otra tarjeta RFID y el led ROJO (CCA +) parpadeará.
4. Si la tarjeta MCA se lee de nuevo, o el tiempo de espera de configuración expira, el sistema volverá al modo de funcionamiento normal y el zumbador (CCA+ y LCA) emitirá un pitido largo.

Las tarjetas de usuario se almacenan en la primera posición disponible que se encuentra en la tabla (memoria flash).

Borrar usuarios usando la MCD.

1. Para acceder a esta opción, el usuario debe escanear la tarjeta maestra MCD. En este caso, el timbre (CCA+ y LCA) emitirá un pitido largo y el led ROJO (CCA+) parpadeará.
2. Pasamos la tarjeta a borrar por el lector. Cuando se lee una tarjeta RFID, el sistema puede reaccionar de 2 maneras diferentes:
 - Lo elimina con éxito de la tabla UID: el zumbador (CCA + y LCA) emitirá un pitido largo y el led VERDE (CCA + y LCA) se encenderá durante 2 segundos.
 - No se puede eliminar del sistema: El zumbador (CCA+ y LCA) emitirá 3 pitidos cortos y el led ROJO (CCA+ y LCA) se encenderá durante 2 segundos. Esto puede suceder porque la tarjeta ya está guardada como MCA, MCD o no existe en el sistema.
3. Después de leer una tarjeta RFID, el sistema esperará a otra tarjeta RFID y el led ROJO (CCA +) parpadeará.
4. Si la tarjeta MCD se lee de nuevo, o el tiempo de espera de configuración expira, el sistema volverá al modo de funcionamiento normal y el zumbador (CCA + y LCA) emitirá un pitido largo.

La posición de la tarjeta de usuario eliminada se puede utilizar para guardar otra tarjeta al agregar una nueva tarjeta de usuario (esto significa que la eliminación de tarjetas creará burbujas en la memoria flash).

Exportar archivos de configuración a tarjeta μ SD.

1. Para exportar la configuración, el CCA+ debe apagarse al principio. Luego, el usuario debe insertar una tarjeta μ SD válida en el CCA +, presionar el botón B2 y luego encender el CCA +. Los archivos de configuración se exportan a la tarjeta μ SD durante el proceso de inicio. El sistema puede reaccionar de 2 maneras diferentes:
 - Si la exportación es exitosa: El zumbador de la (CCA +) emitirá un pitido largo y el led VERDE (CCA +) se encenderá durante 2 segundos.
 - Si la exportación falla: El zumbador de la (CCA +) emitirá 3 pitidos cortos y el led ROJO (CCA +) se encenderá durante 2 segundos.
3. Después de exportar archivos y soltar botones, el sistema pasará al modo de operación normal.

La tabla UID se exporta a la última posición de memoria ocupada por una tarjeta de usuario. Si hay posiciones vacías (burbujas) en el centro de la tabla, los UID eliminados aparecerán como valores "00000000". Si la tarjeta μ SD ya contiene archivos de configuración, se sobrescribirán.

Importar archivos de configuración desde tarjeta μ SD.

1. Para importar la configuración a la CCA+, el sistema debe estar apagado al principio. Luego, el usuario debe insertar una tarjeta μ SD válida en el CCA +, presionar el botón B1 y luego encender el CCA +. Los archivos de configuración se importan durante el proceso de inicio.
2. El sistema puede reaccionar de 2 maneras diferentes:
 1. Si la importación es exitosa: El zumbador de la (CCA +) emitirá un pitido largo y el led VERDE de la (CCA +) se encenderá durante 2 segundos.
 2. Si la importación falla (uno o ambos archivos): El zumbador de la (CCA+) emitirá 3 pitidos cortos y el led ROJO de la (CCA+) se encenderá durante 2 segundos.
3. Después de importar archivos y suelte botones, el sistema pasará al modo de operación normal.

Si la importación se realiza correctamente, se elimina la configuración actual de CCA+ y se reemplaza por la configuración contenida en los archivos importados.

Restaurar valores de fábrica.

Para realizar un reinicio de fábrica de la CCA +, el sistema debe estar apagado. Luego, el usuario debe presionar los botones B1 y B2 y seguidamente encender el CCA +. Cuando se realiza el reinicio de fábrica, el zumbador (CCA +) emitirá un pitido largo y el led VERDE (CCA +) se encenderá durante 2 segundos.

El reinicio de fábrica obligará al CCA+ a cargar la configuración predeterminada en una memoria no volátil y la tabla UID se borrará por completo (**por lo que se borrarán las tarjetas de usuario**).

Configuración de los parámetros de la CCA+.

Se deberá de exportar la configuración en una tarjeta μ SD y en el propio archivo ("Config_Table.csv") se podrá modificar los valores.

Por defecto la tabla será:

Parámetros	Valor	Nota
Tipo de Wiegand	0= Automático	Soporta Wiegand de 26 y 34 bits
Zumbador	ON	Valor 0=OFF valor 1=ON
Tiempo de apertura	5	Tiempo de apertura del Relé (1-99 segundos)
Tiempo anti-rebote pulsador	50	Tiempo de antirebote para abrir el botón (de 1 a 5000 milisegundos)
Configuration Timeout	10	Tiempo de espera para configurar(de 1 a 99 segundos)
MCA	0000000	Valor Hexadecimal de la MCA
MCD	0000000	Valor Hexadecimal de la MCD

El archivo "UID_Table.csv" guarda el listado de las tarjetas autorizadas en el sistema. Un ejemplo sería la siguiente tabla:

UID
71DC9108
8D42C61B
8D337F4D
8D3684F3
71DD8823

Modo normal de trabajo.

El funcionamiento normal es el modo estándar del controlador de acceso CCA+ donde al escanear tarjetas de usuario, si el UID de la tarjeta se almacena en la tabla UID en memoria flash, el CCA+ le otorgará acceso. De lo contrario, el acceso será rechazado. Cuando el sistema se enciende, entrará en el funcionamiento normal. En este modo, el CCA+ y el LCA encenderán el led ROJO mientras esperan que se lea una tarjeta.

Activación del relé.

Hay 2 formas de activar la salida de relé en el controlador de acceso CCA+: Escaneando una tarjeta RFID cuyo UID está almacenado en la tabla UID, o presionando el botón OPEN (haciendo un cortocircuito entre el terminal abierto y la tierra).

Leyendo una tarjeta RFID o presionando el botón ABRIR, cuando el relé ya está activo (es decir, la cerradura de la puerta está abierta), esto mantendrá el relé activo y restablecerá el temporizador de la puerta de desbloqueo. Por ejemplo, supongamos que el tiempo de desbloqueo de la puerta se establece en 5 segundos. Si la puerta se abre con una tarjeta, y después de 3 segundos se lee con éxito otra tarjeta, la puerta se mantendrá abierta durante un total de 8 segundos.

1. Uso de una tarjeta RFID: El CCA+ ha sido diseñado para funcionar con el lector LCA, aceptando formatos Wiegand utilizando 26 bits y 34 bits. Cuando el sistema lee una tarjeta RFID, puede reaccionar de dos maneras diferentes:
 - Activa el relé porque el UID de la tarjeta se almacena en la tabla UID: El zumbador (CCA+ y LCA) emitirá un pitido largo y el LED VERDE (CCA+ y LCA) se encenderá mientras el relé está abierto.
 - Se rechaza porque el UID de la tarjeta no se almacena en la tabla UID: el zumbador (CCA+ y LCA) emitirá 3 pitidos.

2. Pulsación del botón OPEN: Si el usuario utiliza el botón OPEN (acortando el terminal OPEN a tierra), el CCA+ activará el relé. Además, el zumbador (CCA+ y LCA) emitirá un pitido largo y el led VERDE (CCA+ y LCA) se encenderá mientras se activa el relé.

Recomendaciones.

1. Idealmente se recomienda no superar los 20m de cable entre LCA y CCA+ con cable de 6x0,25mm². Una distancia mayor puede suponer un deterioro de la calidad del servicio.
2. Se podrían poner hasta tres LCA sin problema. Alimentando externamente las LCA se podrían incluir más sin problema, siempre siendo conscientes que el riesgo de colisión de datos se va incrementando.

Activación del modo "autojoin"

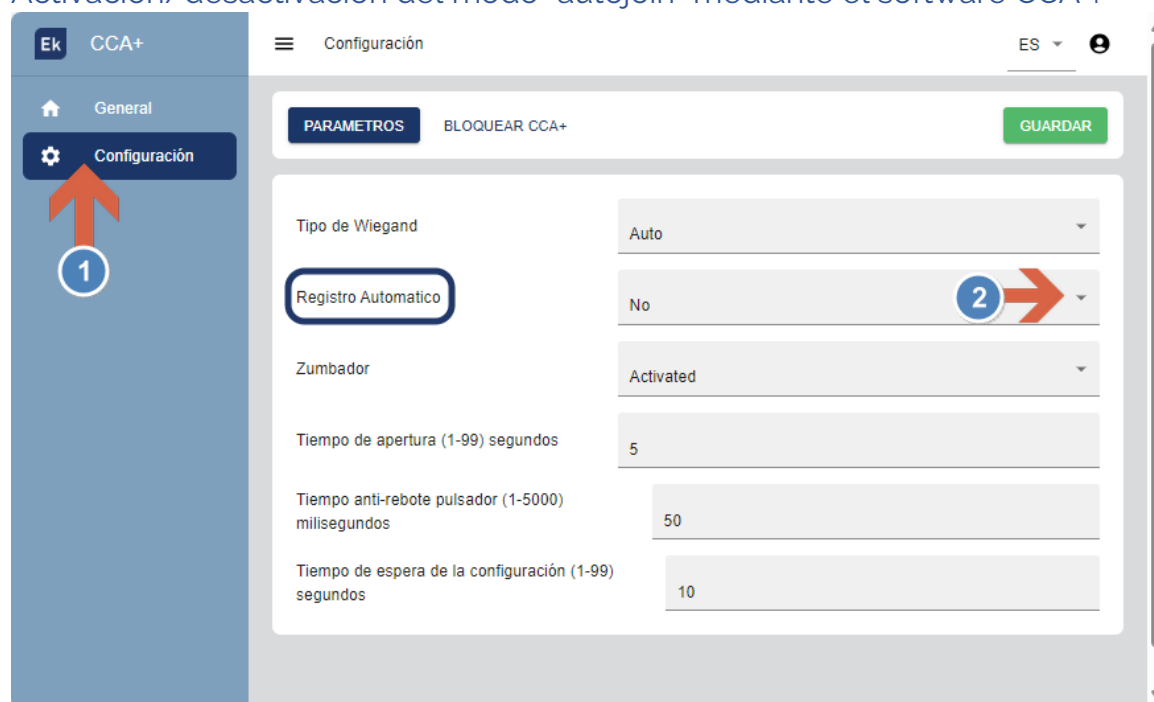
Activación del modo "autojoin" mediante los botones:

Si deseas habilitar la opción de "autojoin" vaya a la CCA+ y realice 4 pulsaciones del Botón 2 + 1 pulsación del Botón 1. Es necesario que haya menos de 3 segundos entre pulsaciones, si no es así, la CCA+ lo considerará un error y deberá comenzarse la secuencia nuevamente. Si se reinicia la CCA+ con el modo activado mediante botones, el modo "autojoin" seguirá activo.

Desactivación modo "autojoin"

Para realizar la desactivación del modo "autojoin", realizar 1 pulsación de más de 3 segundos de duración en el Botón 2 en la CCA+

Activación/desactivación del modo "autojoin" mediante el software CCA+:



The screenshot shows the configuration interface for 'BLOQUEAR CCA+'. The left sidebar contains 'Ek CCA+', 'General', and 'Configuración'. The main area has a 'PARAMETROS' button and a 'BLOQUEAR CCA+' title. A blue circle with the number '3' and a red arrow points to the 'GUARDAR' button. The configuration table is as follows:

Tipo de Wiegand	Auto
Registro Automatico	Yes Select YES
Zumbador	Activated
Tiempo de apertura (1-99) segundos	5
Tiempo anti-rebote pulsador (1-5000) milisegundos	50
Tiempo de espera de la configuración (1-99) segundos	10