

# AC 129 TR

102007

Amplificador bidireccional para red coaxial HFC compatible con DOCSIS.

*2-WAY amplifier for coaxial HFC network DOCSIS compliant.*



Manual de usuario

*User's Manual*



EKSELANS BY ITS

## ESPAÑOL

1.	Descripción de producto .....	3
2.	Características generales .....	3
3.	Esquema principal .....	4
4.	Unidades funcionales .....	4
5.	Canal directo (Forward).....	5
5.1.	Ajuste de la señal de entrada .....	6
5.2.	Ajuste entre etapas .....	6
5.3.	Amplificador de salida .....	6
6.	Canal de retorno (Return path).....	6
6.1.	Filtro de canal de retorno.....	7
6.2.	Amplificación del canal de retorno.....	7
6.3.	Ecuilización y atenuación del canal de retorno .....	7
7.	Puntos de test .....	7
8.	Alimentación eléctrica .....	8
9.	Consejos de utilización .....	8
10.	Instalación .....	8
10.1.	Consideraciones previas .....	8
10.2.	Conexión a tierra.....	9
10.3.	Ajuste inicial de nivel .....	9
11.	Accesorios .....	10
11.1.	Módulos enchufables JXP .....	10
11.2.	Módulos enchufables JMP/STI /TSI .....	10

## ENGLISH

1.	Product Description .....	12
2.	General specifications .....	12
3.	Main scheme .....	13
4.	Functional blocks.....	13
5.	Forward path.....	14
5.1.	Input signal adjustment.....	14
5.2.	Inter-stage adjustment .....	15
5.3.	Output amplifier .....	15
6.	Return path.....	15
6.1.	Return path filter .....	16
6.2.	Return path amplification.....	16
6.3.	Equalization and attenuation of the return path.....	16
7.	Test points .....	16
8.	Electrical feeding.....	17
9.	Operating tips.....	17
10.	Installation.....	17
10.1.	Previous considerations .....	17
10.2.	Electric ground connection .....	18
10.3.	Initial level adjustment .....	18
11.	Accessories .....	18
11.1.	JXP plug-in modules .....	19
11.2.	JMP/STI /TSI plug-in modules .....	19
12.	Datos técnicos / Technical Data .....	20



Informaciones para la precaución durante el manejo del equipo.



Atención riesgo de daño al equipo por descargas electrostáticas (ESD).



Los productos marcados con este logo no deben tirarse a la basura. Deben llevarse a un punto de reciclaje especializado.



El envase de este producto es totalmente reciclable y gestionable por un sistema de control de residuos.



Los productos etiquetados con este logo cumplen con las normativas Europeas vigentes.

## 1. Descripción de producto

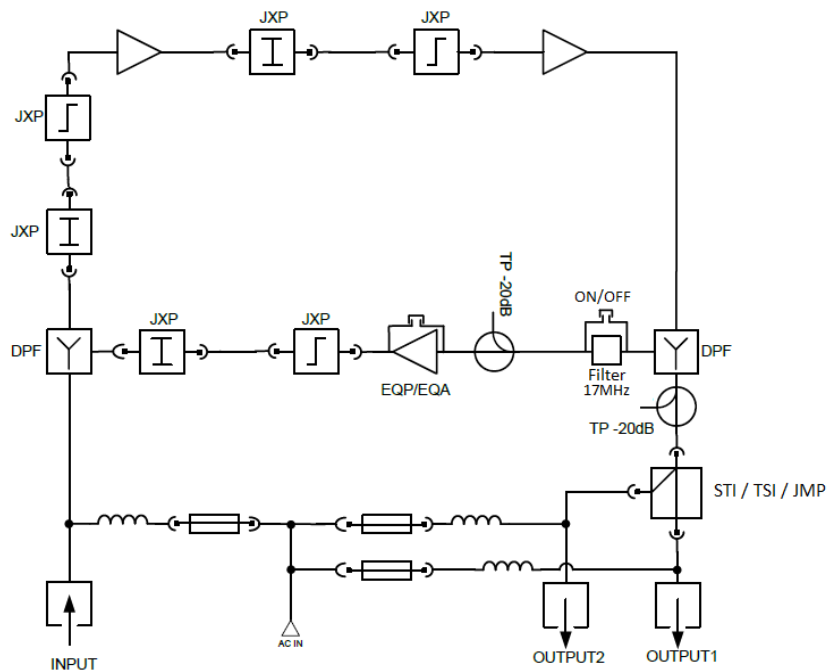
El amplificador de línea **AC 129 TR** ha sido diseñado para instalar en redes HFC y es compatibles con el estándar DOCSIS amplificando también la señal del canal de retorno.

Su etapa final de potencia con circuito híbrido GaAs garantiza una alta calidad de los parámetros de las señales (alto nivel de salida con distorsión por intermodulación muy baja). Igualmente, este circuito ofrece un bajo consumo que permite tener unos reducidos costes OPEX en el mantenimiento de red. El canal de retorno es configurable pudiendo trabajar de forma activa, pasiva o sin paso.

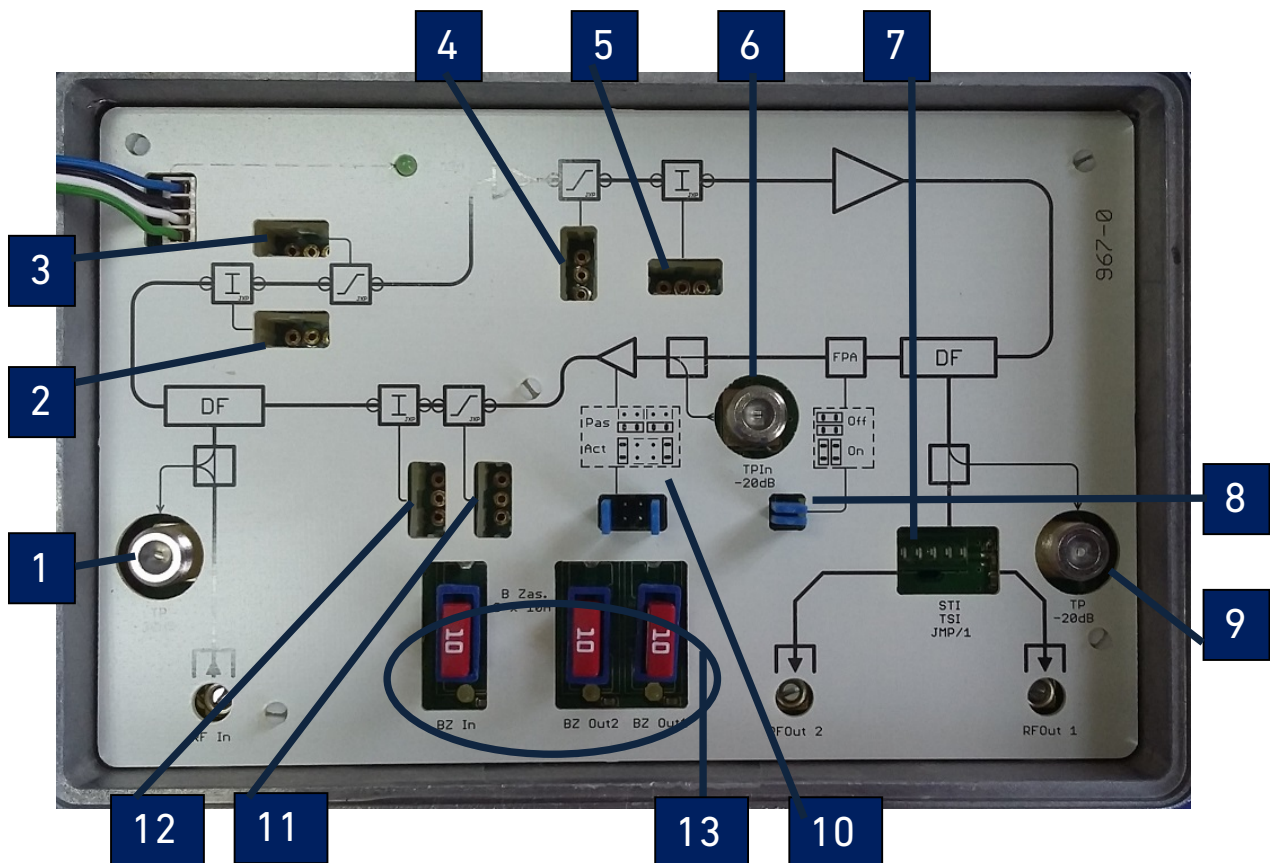
## 2. Características generales

- Etapa de salida con doblador de potencia híbrido basado en GaAs
- Alto nivel de potencia de salida 114dBμV (CSO & CTB @60dB para CENELEC 42 con equalización entre etapas de ±6dB)
- Ancho de banda de 1GHz
- Configuración fácil con módulos **JXP**
- Canal de retorno activo / pasivo / apagado
- Protección doble frente a sobretensiones en la entrada y salida
- Tensión de alimentación remota transferible a cualquier salida
- Cofre metálico inyectado de aluminio

### 3. Esquema principal



### 4. Unidades funcionales



Número	Descripción	Observaciones
1	Punto de test bidireccional de entrada	
2	Atenuador de entrada	Ajustable
3	Ecuilizador de entrada	Ajustable
4	Ecuilizador entre etapas	Ajustable
5	Atenuador entre etapas	Ajustable
6	Punto de test unidireccional de salida	
7	Módulo de salida	Enchufable externo
8	Filtro pasa alto del canal de retorno	Seleccionable
9	Punto de test unidireccional de canal de retorno	
10	Tipo de amplificación del canal de retorno Activa/Pasiva	Seleccionable
11	Ecuilizador del canal de retorno	Ajustable
12	Atenuador del canal de retorno	Ajustable
13	Fusibles protectores de los conectores RF	

## 5. Canal directo (Forward)

El camino directo tiene un único circuito activo cuya señal RF queda dividida por dos conectores internos que someten la señal a distintos ajustes. Estos están dotados con un control de ganancia y ecualización entre etapas. La atenuación previa inicial limita el amplificador de entrada y el ecualizador inicial permite una pre ecualización conforme a las especificaciones del amplificador. Posteriormente, el ecualizador entre etapas permite altos niveles de salida para los mismos parámetros de intermodulación de salida mientras que el atenuador entre etapas permite bajar el nivel de salida sin degradación de la señal en términos de SNR.

## 5.1. Ajuste de la señal de entrada

La señal de entrada puede requerir ser atenuada para llegar al nivel de entrada necesario para el primer amplificador de entrada. No se recomienda atenuar la señal de entrada a valores inferiores a 70dB $\mu$ V. A continuación, la señal entra en una etapa de compensación de nivel, ecualizado. Estos ajustes se realizan mediante los módulos **JXP** con valores de entre 0 dB y 20dB.

## 5.2. Ajuste entre etapas

La siguiente etapa está compuesta igualmente por un atenuador y ecualizador los cuales se regulan mediante el uso de los módulos **JXP**.

La ecualización permite obtener niveles de señal más altos para la frecuencia máxima para unos mismos parámetros de intermodulación. El ajuste es posible entre 0 dB y 12 dB mediante los módulos **JXP**.

El atenuador permite atenuar el nivel de señal a la salida sin degradar la relación CNR. El ajuste es posible entre 0 dB y 10 dB mediante los módulos **JXP**.

## 5.3. Amplificador de salida

La señal de salida puede ser dividida (o no) entre los dos puertos RF de salida. Para ello, pueden usarse los módulos para pasar, repartir o repartir con distintos niveles. En este último caso, la señal derivada de menor valor saldrá por el puerto 1. Ver punto 11.2 "módulos enchufables de salida"

## 6. Canal de retorno (Return path)

La señal de canal de retorno se separa de la del canal directo mediante unos filtros diplexores, fijos en el circuito. Posteriormente, la señal de canal de retorno se introduce en una etapa que permite su paso o no mediante el uso de un jumper. Análogamente se realiza la selección activa o pasiva del canal de retorno. El tratamiento de la señal de retorno se realiza

mediante los módulos **JXP** y permiten una vez más el ajuste tanto la atenuación como en pendiente. Finalmente, la señal se introduce en un filtro diplexor para realizar la mezcla de señal con el canal directo.

## 6.1. Filtro de canal de retorno

Se señal de canal de retorno puede ser filtrada en cualquier punto de la línea de amplificadores. Para ello disponer los conectores en la posición indicada.

## 6.2. Amplificación del canal de retorno

Igual que en el caso anterior, es posible seleccionar si queremos amplificación o un comportamiento pasivo en el tratamiento del canal de retorno. En pasivo, tienen una ganancia de -2.5dB y en activo de 25dB.

## 6.3. Ecuilización y atenuación del canal de retorno

Igual que en el caso del canal forward, ajustar la atenuación y ecualización para llegar con la apropiada señal al nodo previo.

## 7. Puntos de test

El amplificador está provisto con los siguientes puntos de medida, con una atenuación de -20dB respecto a los niveles de salida esperados:

- Bidireccional a la entrada
- Direccional a la salida
- Direccional en el canal de retorno

## 8. Alimentación eléctrica

El amplificador **AC 129 TR** se autoalimenta con la tensión suministrada desde cualquier puerto RF. La señal de entrada puede ser trapezoidal o sinusoidal con un rango de 24~65Vac y en el rango de 50~60Hz. Cada puerto RF está protegido con un fusible de 10A. Los fusibles pueden usarse para el paso de corriente a los conectores RF dispuestos en la cascada.

El amplificador está dotado para soportar corrientes de 7A.

## 9. Consejos de utilización

- Para asegurar una ventilación adecuada, deje el dispositivo libre de obstáculos en un perímetro de 5cm.
- No cubrir el amplificador ni disponer ninguna fuente de calor o llama cerca de la unidad
- No ubicar ni arrojar líquidos al amplificador
- El dispositivo está diseñado para trabajo en zonas de climatología moderada. Para asegurar una larga vida al amplificador, este debería de ser operado en interior donde las temperaturas no exceden los 50°C, no haya una elevada humedad, suciedad o interferencias electromagnéticas. Ver datos técnicos.

## 10. Instalación

### 10.1. Consideraciones previas

El nodo **AC 129 TR** está protegido frente a inclemencias temporales y calentamiento. La caja de aluminio, le permite estar trabajando en un amplio rango de temperatura (Ver ficha técnica) así como minimizar las interferencias electromagnéticas y la disipación del calor generado. Su grado de protección IP64, le aísla del exterior y un sello de goma, evita la penetración de humedad al interior del dispositivo.



En el interior del nodo, están dispuestos dos conectores SC/APC para la entrada de señal óptica y la salida del canal de retorno al conectar los transmisores de canal de retorno.

Antes de empezar con la instalación del nodo, asegúrese que:

- Dispone de una llave Allen de 5mm para abrir la tapa frontal
- Dispone de los destornilladores apropiados para realizar las conexiones y fijación del nodo
- Existe alimentación de red en el punto de instalación



**Nota importante:**

El nodo debería ser instalado en posición vertical para facilitar la correcta circulación de aire. Así los cables de conexión, deberán salir hacia abajo.

## 10.2. Conexión a tierra

Realizar la conexión de tierra, con un cable de cobre de 4mm<sup>2</sup> de sección. Hay un tornillo en el lateral derecho para tal propósito.



**Nota importante:**

Comprobar la conexión a tierra antes de enchufar el nodo a la electricidad.

## 10.3. Ajuste inicial de nivel

Para ajustar el nivel de salida en dirección forward, seguir estos pasos:

- Asegurarse que los módulos están correctamente insertados al amplificador
- Medir la potencia óptica de entrada con el medidor de potencia
- Elección del modo de trabajo del circuito AGC ON / OFF.
- Medir la señal de salida y ver si los niveles de ganancia y pendiente son los apropiados
- Ajustar el nivel de atenuación
- Ajustar el nivel de ecualización
- Comprobar el nivel de salida.

## 11. Accesorios

Para el correcto ajuste del nodo óptico son necesarios los siguientes accesorios:

Código	Referenci	Descripción	Uso
102008	<b>JMP/1</b>	Paso directo de señal	Salida
102009	<b>STI-3,5</b>	Repartidor de señal (-3,5/-3,5dB)	Salida
102010	<b>TSI 1/9</b>	Derivador de señal (-1/-9dB)	Salida
102011	<b>JXP 0</b>	Atenuador 0dB	Ajuste atenuación / Ecuación
102013	<b>JXP 3</b>	Atenuador 3dB	Ajuste atenuación / Ecuación
201014	<b>JXP 6</b>	Atenuador 6dB	Ajuste atenuación / Ecuación
102015	<b>JXP 9</b>	Atenuador 9dB	Ajuste atenuación / Ecuación
102016	<b>JXP 12</b>	Atenuador 12dB	Ajuste atenuación / Ecuación

### 11.1. Módulos enchufables JXP

Para lograr los niveles requeridos de pendiente y ganancia para los canales de forward y reverse es necesario insertar los módulos **JXP**.



### 11.2. Módulos enchufables JMP/STI /TSI

Para cerrar el circuito eléctrico, es imprescindible la instalación de los módulos **JMP**, **STI** o **TSI**.



- **JMP/1** → Activa el paso de señal únicamente hacia OUT1. OUT2 no queda conectado
- **STI-3.5** → Divide la señal entre ambos puertos de salida OUT1 y OUT2.
- **TSI 1/9** → Divide la señal de manera no equitativa entre los dos puertos. **TSI 1/9** ofrece una atenuación hacia el puerto OUT1 de 1dB y hacia el puerto OUT2 9dB.





Caution instructions to consider while handling the device.



Risk of personal damage and to the device due to electrostatic discharges (ESD)



Products with this mark should not be thrown to the trash. Have to be taken into recycling point.



The packaging of this device is totally recyclable and manageable by recycling control system.



Devices with this mark are compliant with the European regulations.

## 1. Product Description

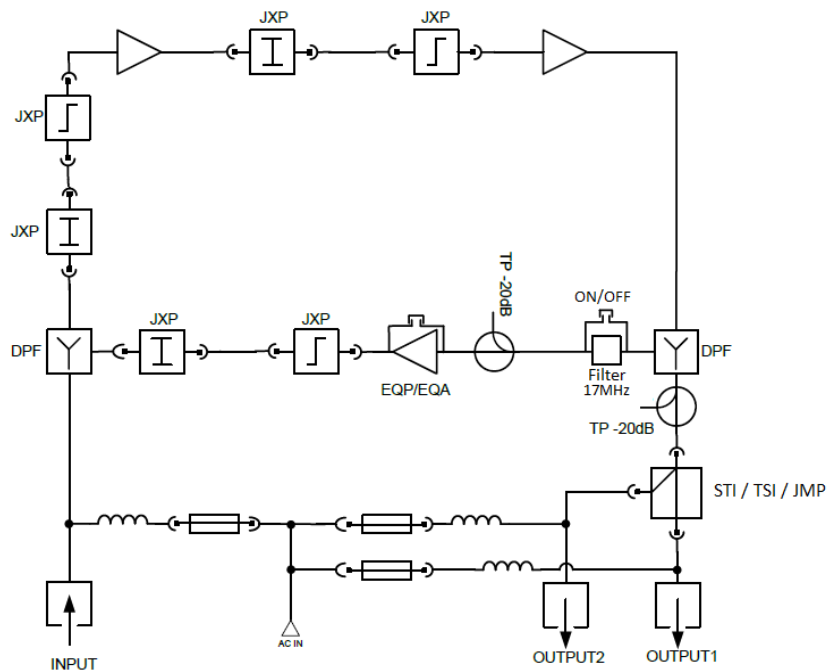
The line amplifier **AC 129 TR** has been designed to be installed into HFC networks and it is DOCSIS compliant, amplifying, as well, the return path signals.

Its final power stage with an hybrid circuit of GaAS warrants a high quality of the measured quality parameters (high output level and low intermodulation distortion). At the same time, the circuit has a low consumption that allows reducing OPEX for the network maintenance. The return path is configurable being able to work in active or passive mode or without pass.

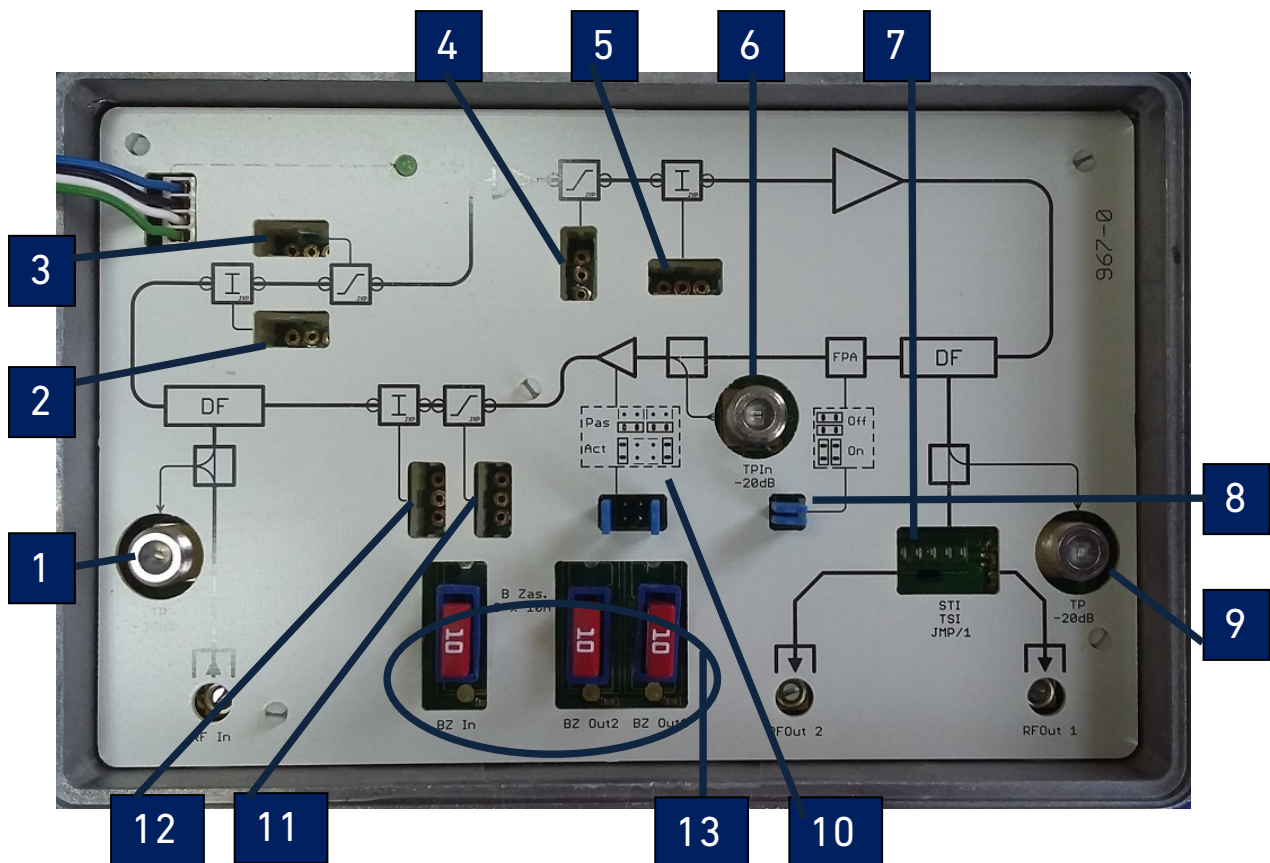
## 2. General specifications

- Output stage with hybrid GaAS based power doubler
- High output level – 114dBuV (CSO/CTB @ 60dB for CENELEC (42 channels) with an inter stage equalization  $\pm 6$ dB)
- Ancho de banda de 1GHz
- Easy configuration - universal JXP plug-in modules.
- Active or passive return path
- Input / Output double overvoltage protection
- Remote power supply transferable to any output.
- Robust, shock resistant metal aluminium housing.

### 3. Main scheme



### 4. Functional blocks



Number	Description	Observations
1	2-way test point at input	
2	Input attenuator	Adjustable
3	Input equalizator	Adjustable
4	Inter stage equalizator	Adjustable
5	Inter stage attenuator	Ajustable
6	1-way test point at output	
7	Output module	Externally plug-in
8	High pass filter for the return path	Selectable
9	1-way test point of return path	
10	Type of amplification of the return path active / passive	Selectable
11	Return path equalization	Adjustable
12	Return path attenuator	Adjustable
13	RF connector protecting fuses	

## 5. Forward path

The forward path has a unique active circuit in which the RF signal is splitted by two internal connectors that make possible to adjust the signal. These are provided with gain and tilt control. The initial attenuation limits the input amplification and the equalization allows a tilt according to amplifier requirements for the network. Afterwards, the inter-stage pre-equalization allows one to achieve higher output levels for the same output inter-modulation parameters. The inter-stage attenuator allows for output level lowering without degradation of the signal to noise ratio.

### 5.1. Input signal adjustment

The forward signal may need to be attenuated in order to achieve the level required to properly drive the first stage of the amplifier. It is not recommended to lower the input level

below 70 dB $\mu$ V. The next-in-line component of the forward channel is an input characteristics compensation system. The devices are controlled using **JXP** plug-in modules.

## 5.2. Inter-stage adjustment

The inter-stage adjustment system is fitted with an attenuator and an equaliser system, controlled using the **JXP** plug-ins with required value for the attenuation or tilt.

It should be noted that the inter stage pre-equalisation enables the achievement of higher output levels for  $f_{max}$  using the same intermodulation parameters.

The selection of the appropriate inter stage attenuator enables a lowering of the output signal level without degradation of the signal to noise ratio.

## 5.3. Output amplifier

It is possible to divide the signal inside the amplifier using **STI**, or **TSI** modules. Please notice that in the case of a non-symmetrical division, the tapped signal will be applied onto OUT1. If you don't wish to use this functionality, use a **JMP/1** plug-in to apply the signal to OUT1.

## 6. Return path

The forward and return path signals are separated from each other on the diplex filters (DPF), fixed on the amplifier's board. The return path signal is then applied onto an ingress filter that may be connected or disconnected using a jumper. Selection between the active or passive return channel is done at the same way. The signal level and the tilt of the return path characteristic are determined using **JXP** modules. After completing the adjustment, the signal is applied onto the DPF filter which combines the signal from the return path with the signal from the forward path. The signal is feeding then the next-in-line amplifier in the cascade through the INPUT port.

## 6.1. Return path filter

The return path signal can be filtered at any point of the line of the amplifier. Place the connectors at the indicated positions.

## 6.2. Return path amplification

Like the previous case, it is possible to select if amplification or passive pass is required for the treatment of the return path signal. In passive mode, it has a gain of -2.5dB and in active mode of +25dB.

Igual que en el caso anterior, es posible seleccionar si queremos amplificación o un comportamiento pasivo en el tratamiento del canal de retorno. En pasivo, tienen una ganancia de -2.5dB y en activo de 25dB.

## 6.3. Equalization and attenuation of the return path

Like the forward path it is possible to adjust attenuation and equalization to reach with the right level to the previous node.

## 7. Test points

The amplifier is equipped with the following test points:

- bi-directional at the input
- directional at the output
- directional in the return path

The signal level at the test points is 20 dB lower than the useful signal.



## 8. Electrical feeding

**AC 129 TR** amplifier may be powered remotely using any RF port. The device may be supplied with an alternating trapezoid or sinusoid voltage from the 24 – 65V AC / 50 – 60Hz range. Each port is protected by a 10A fuse. Fuses can be used to transfer the supply voltage to any of the amplifier's RF connector thereby providing power supply to other amplifiers within the cascade. It should be noted that the amplifier is designed to be supplied with a current 7A.

## 9. Operating tips

- To ensure appropriate ventilation, keep any items at least 5 cm away from the unit,
- Don't cover the unit with any items, don't place any sources of open flame near the unit,
- Don't put any containers with fluid on top of or near the unit,
- The device is designed for use in moderate climates (and to ensure a maximum possible useful life, it should be operated indoors where temperatures do not exceed 50°C, in locations where it will not be affected by humidity, dust or strong electromagnetic fields),

## 10. Installation

### 10.1. Previous considerations

The **AC 129 TR** is protected against harshness climate and warming. The aluminium housing helps working in a wide temperature range (see technical data) as well as minimizing the electromagnetic interferences and heat dissipation. Its IP64 isolates from outer environment and the rubber seal protects from humidity.

Inside the node there are the SC/APC connectors for the optical signal input and output when connecting to the return path optical transmitters.

Prior to installation, make sure that:

Antes de empezar con la instalación del nodo, asegúrese que:

- A 5mm Allen key is ready to open the front cover.
- The right screwdrivers are available for the fixings.
- There is voltage at installation point.



**Important note:**

The node should be installed in vertical position to warrant the right air circulation. The cables should fall down.

## 10.2. Electric ground connection

Make the grounding with a 4mm<sup>2</sup> electrical cable. A screw is provided to make such connection with the device.



**Important note:**

Check the grounding before connecting to electrical network.

## 10.3. Initial level adjustment

In order to adjust the output in the forward path, follow these steps:

- Make sure that modules are properly inserted into the amplifier.
- Measure the optical power at the input
- Select a working mode of the AGC ON/OFF
- Measure the output level and check if levels of gain and tilt are appropriate
- Adjust the level of attenuation
- Adjust the level of tilt
- Check the output level

## 11. Accessories

For the proper adjustment of the module, following modules are necessary:

Code	Referenc	Description	Use
102008	<b>JMP/1</b>	Direct pass of signal	Ouptut
102009	<b>STI-3,5</b>	Splitter (-3,5/-3,5dB)	Output
102010	<b>TSI 1/9</b>	TAP (-1/-9dB)	Output
102011	<b>JXP 0</b>	Attenuator 0dB	Attenuation / equalization adjustment
102013	<b>JXP 3</b>	Attenuator 3dB	Attenuation / equalization adjustment
201014	<b>JXP 6</b>	Attenuator 6dB	Attenuation / equalization adjustment
102015	<b>JXP 9</b>	Attenuator 9dB	Attenuation / equalization adjustment
102016	<b>JXP 12</b>	Attenuator 12dB	Attenuation / equalization adjustment

## 11.1. JXP plug-in modules

In order to reach the required levels of gain and tilt, both in the forward and reverse paths, it is necessary to use the **JXP** modules. Its range is from 0 to 20 dB



## 11.2. JMP/STI /TSI plug-in modules

In order to close the circuit, it is mandatory to install **JMP**, **STI** or **TSI** modules:



- **JMP/1** → Lets the signal pass only to OUT1. OUT2 remains open circuit.
- **STI-3.5** → Splits the signal equally into both outputs OUT1 and OUT2.
- **TSI 1/9** → Splits the signal non equally into both outputs OUT1 and OUT2. Offers 1 dB attenuation at OUT1 and 9dB at OUT2.

## 12. Datos técnicos / Technical Data

REFERENCIA	REFERENCE		AC 129 TR
CÓDIGO	CODE		102007
<b>Canal directo / Forward path</b>			
Rango de frecuencias	Frequency range	MHz	85...1006
Ganancia	Gain	dB	39
Planitud en banda	Band flatness	dB	±0,75
Nivel máximo de salida (DIN 45004B)	Maximum output level (DIN 45004B)	dB $\mu$ V	129
Nivel máximo de salida (CENELEC 42 canales CTB & CSO @60dB con ecualización entre estados de ±6dB)	Maximum output level (CENELEC 42 channels CTB & CSO @60dB with interstage equalization of ±6dB)	dB $\mu$ V	114
Atenuador de entrada	Input attenuator	dB	0...20
Ecualización de entrada	Input equalization	dB	0...20
Atenuador entre estados	Inter stage attenuation	dB	0...10
Ecualización entre etapas	Inter stage equalization	dB	0...12
Punto de test de entrada y salida	Test point at input / output	dB	-20
Factor de ruido	Noise factor	dB	< 6,5
Pérdidas de retorno en todos los puertos	Return loss at all ports	dB	20 (40MHz) -1,5dB/oct
<b>Canal reverso / Return path</b>			
Rango de frecuencias	Frequency range	MHz	5...65
Ganancia	Gain	dB	-2,5 / 25
Planitud en banda	Band flatness	dB	±1
Nivel máximo de salida (DIN 45004B)	Maximum output level (DIN 45004B)	dB $\mu$ V	118
Atenuador de salida	Output attenuator	dB	0...20
Ecualización de salida	Output equalization	dB	0...20
Punto de test	Test point	dB	-20
Tipo	Type	-	Activo/pasivo - Active/Passive
Factor de ruido (max)	Noise factor (max)	dB	6
<b>General</b>			
Alimentación remota	Remote feeding	Vac / Hz	30...90 / 50..60
Consumo (Con canal de retorno pasivo)	Consumption (With passive return path)	W	14
Consumo de corriente	Current consumption	@30Vac / 90V	0,85 / 0,25
Paso de corriente de entrada a salida	Voltage pass from input to output	A	7
Alimentación	Feeding		Cualquier puerto RF / Any RF port
Impedancia característica	Characteristic impedance	$\Omega$	75
Conector de entrada	Input connector		PG 11
Conector de salida	Output connector		PG 11
Nivel IP	IP level		IP 64
Temperatura de trabajo	Working temperature	°C	-20...60
Peso	Weight	Kg	1,4
Dimensiones	Dimensions	mm	196 x 134 x 84
<b>Accesorios / Accessories</b>			
Salida	Output		JMP/1, STI-3,5, TSI-1/9
Ajuste atenuación / Ecualización	Attenuation / equalization adjustment		JXP0, JXP3, JXP6, JXP9, JXP12

**Ekselans by ITS**

**Registered trademark of ITS Partner (O.B.S.) S.L.**

**Av. Corts Catalanes 9-11**

**08173 Sant Cugat del Vallés (Barcelona)**

**[www.ekselansbyits.com](http://www.ekselansbyits.com)**

