

Ek

EKSELANS BY ITS

MICRO APLIFICATORI DA APPARTAMENTO

QuiCoax® F
CONNECTOR

AA QCF 211 · AA QCF 182
AA QCF 182 SC

LA
SOLUZIONE
PERFETTA PER
QUALUNQUE
SCENARIO

- ✓ Micro aplicatori da appartamento
- ✓ Guadagno 17 dB
- ✓ 2 uscite 110 dBuV
- ✓ Senza cavo di alimentazione AC.
Collegamento diretto con cavo elettrico
- ✓ Grande facilità di montaggio



AA QCF 211



AA QCF 182 SC

QuiCoax® F
CONNECTOR

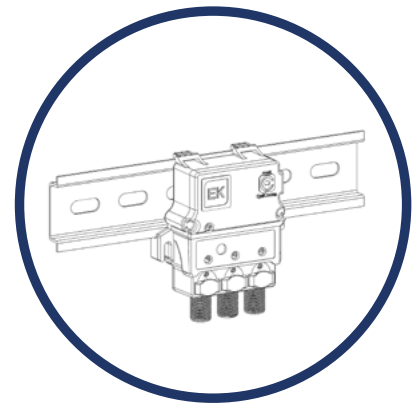
ORA CON **CONNETTORI F**
GIÀ INSERITI



TUTTI I PRODOTTI
HANNO CONNETTORI
F GIÀ INSERITI



E' POSSIBILE
CONVERTIRE
LA QUICOAX
RIMUOVENDO I
CONNETTORI F
CODETEVI TUTTO IL
SUO VANTAGGI



Montaggio su guida
DIN

TABELLA TECNICA

ARTICOLO		AA QCF 211	AA QCF 182	AA QCF 182 SC
Codice		111016	111017	111018
Entrata	N.	1	1	1
Uscite	N.	1	2	2
Frequenze	MHz	47 -694	47 -694	47 -694
Guadagno	dB	21	17	17
Regolazione	dB	10	10	10
Livello di uscita DIN 45004B	dB μ V	114	2 x 110	2 x 110
Perdita di ritorno	dB	>10	>10	>10
Figura di rumore	dB	<3	<3	<3
Alimentazione	V	100-240	100-240	100-240*
Consumo di energia	W	0,9	0,9	0,9

* Senza cavo di rete AC. Collegamento diretto tramite terminale rimovibile



AA QCF 211 · AA QCF 182



AA QCF 182 SC