

**Ek**

EKSELANS BY ITS

# AMPLIFICATEURS D'APPARTEMENT

**QuiCoax® F**  
↔ CONNECTOR

AA QCF 211 · AA QCF 182 ·  
AA QCF 182 SC

LA SOLUTION  
TECHNIQUE  
PARFAITE  
POUR TOUTE  
INSTALLATION

- ✓ Micro amplificateurs d'appartement
- ✓ Gain 17dB
- ✓ 2 sorties à 110dBuV
- ✓ Sans câble d'alimentation AC. Connexion directe via avec câble électrique 2 fils.
- ✓ Facile à installer



AA QCF 211



AA QCF 182 SC

**QuiCoax® F**  
↔ CONNECTOR

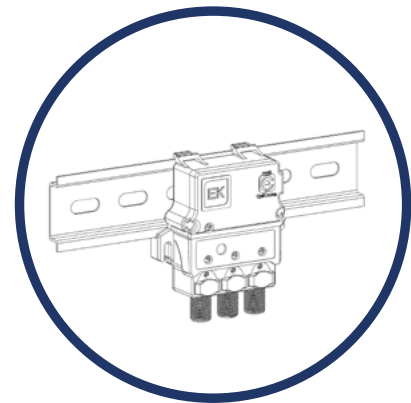
MAINTENANT AVEC  
LES **CONNECTEURS F**  
DIRECTEMENT INSÉRÉS



TOUTES LES  
RÉFÉRENCES  
CONTIENNENT LES  
**CONNECTEURS  
F DIRECTEMENT  
INSÉRÉS**



VOUS POUVEZ LES  
**CONVERTIR EN  
SOLUTION QUICOAX**  
EN RETIRANT LES  
CONNECTEURS F ET  
AINSI PROFITER DE  
TOUS LES AVANTAGES



Montage sur rail DIN

## DONNEES TECHNIQUES

MODELE		AA QCF 211	AA QCF 182	AA QCF 182 SC
Référence		111016	111017	111018
Entrées	N.	1	1	1
Sorties	N.	1	2	2
Plage de fréquences	MHz	47 -694	47 -694	47 -694
Gain	dB	21	17	17
Atténuation	dB	10	10	10
Niveau de sortie DIN 45004B	dBμV	114	2 x 110	2 x 110
Pertes de retour	dB	>10	>10	>10
Facteur de bruit	dB	<3	<3	<3
Tension d'alimentation	V	100-240	100-240	100-240*
Puissance consommée	W	0,9	0,9	0,9

\* Livré sans câble de reseau AC. Connexion directe via bloc d'alimentation



AA QCF 211 · AA QCF 182



AA QCF 182 SC