

BOX DI COMMUTAZIONE HDMI 4x1 V1.4 CON FUNZIONE "PIP" PICTURE-IN-PICTURE

MANUALE UTENTE

Art. 42/12630-00

Sommario:

1. Introduzione	01
2. Caratteristiche	01
3. Specifiche	01
4. Contenuto della confezione	01
5. Descrizioni del pannello	01
6. Collegamento e funzionamento	01

Gentile Cliente

Grazie per aver acquistato questo prodotto.

Per ottenere prestazioni, si prega di leggere attentamente le istruzioni prima di collegare, utilizzare o regolare questo prodotto. Conservare questo manuale per riferimenti futuri

1.0 Introduzione

Questo switch HDMI permette di selezionare video ad alta risoluzione (risoluzioni multiple fino a 4Kx2K) e audio digitale provenienti da quattro sorgenti.

L'uscita HDMI trasmette poi il segnale audio/video ad alta definizione ad un display ad alta definizione (monitor HD, TV HD, proiettore HD ecc.) con funzione PIP (Picture in Picture).

Quattro ingressi HDMI con collegamento simultaneo di quattro sorgenti video ad alta definizione, come i sistemi satellitari e lettori HD DVD; l'uscita trasmette il segnale audio/video ad alta definizione ad un display ad alta definizione. Questo switch HDMI permette di selezionare la sorgente mediante tasto, telecomando IR, e funzione automatica.

2.0 Caratteristiche

- Supporto HDMI 1.4
- 3.0Gbps supporto per banda del canale
- Risoluzioni video fino a 4Kx2K@30Hz, 1080p@120Hz e 3D 1080p@60Hz
- CEC pass-through
- PIP (Picture in Picture) supportano la modalità più alta risoluzione video 1080p 3D a 60Hz

3.0 Specifiche

Input:	DDC 5V
Risoluzione massima:	4Kx2K Single Link
Uscita video:	HDMI1.4b
Gamma di frequenza verticale:	30/50/60/120Hz
Amplificatore Larghezza banda video:	3.0Gbps / 300MHz
Interlacciato (50/60 Hz):	480i, 576i, 1080i
Progressiva (50/60 Hz):	480p, 576p, 720p, 1080p, 4Kx2K
Temperatura di esercizio:	0°C++70°C
Umidità di funzionamento:	10% al 85% di umidità (senza condensa)
Temperatura di stoccaggio:	-10°C++80°C
Umidità di stoccaggio:	5% al 90% di umidità (senza condensa)
Consumo di energia (massimo)	5W

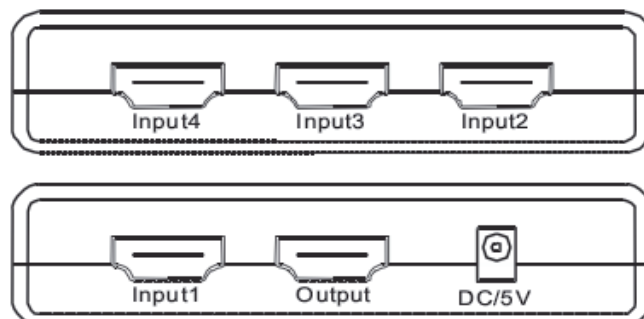
Note:

Le specifiche sono soggette a modifiche senza preavviso.

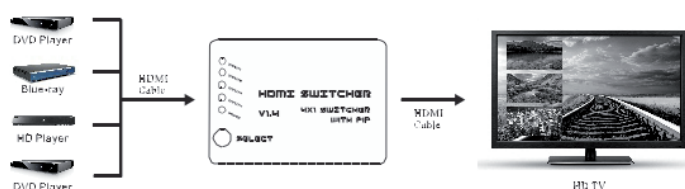
4.0 Contenuto della confezione

1. Unità principale
2. Telecomando
3. Alimentatore
4. Manuale d'uso

5.0 Descrizione del pannello:



6.0 Collegamento e funzionamento:



Informazione agli utenti ex art. 26 D.Lgs. 49/2014

Il simbolo riportato sull'apparecchiatura (Allegato IX D.Lgs. 49/2014) indica che il rifiuto deve essere oggetto di "raccolta separata" e che è stato immesso sul mercato, in Italia, dopo il 31/12/2010. Pertanto, l'utente dovrà conferire (o far conferire) il rifiuto ai centri di raccolta differenziata predisposti dalle amministrazioni locali, oppure consegnarlo al rivenditore contro acquisto di una nuova apparecchiatura di tipo equivalente.

L'utente ha dunque un ruolo attivo: la raccolta differenziata del rifiuto e le successive operazioni di trattamento, recupero e smaltimento favoriscono la produzione di apparecchiature con materiali riciclati e limitano gli effetti negativi sull'ambiente e sulla salute eventualmente causati da una gestione impropria del rifiuto. Nel caso di RAEE di piccolissime dimensioni (<25 cm), l'utente ha diritto al conferimento gratuito, senza obbligo di contestuale acquisto, ai distributori al dettaglio la cui superficie di vendita specializzata eccede i 400 mq.



IMPORTATO E DISTRIBUITO DA
ELCART DISTRIBUTION SPA
Via Michelangelo Buonarroti, 46
20093 COLOGNO MONZESE (MI)
ITALY



www.elcart.com - info@elcart.it

Made in China

ELCART DISTRIBUTION SPA via Michelangelo Buonarroti, 46 - 20093 Cologno Monzese (Milano) ITALY
Tel. +39 02.25117310 Fax +39 02.25117610 sito internet: www.elcart.com e-mail: info@elcart.it

La divulgazione dei dati contenuti in questa scheda è da ritenersi un servizio puramente informativo e non costituisce alcun vincolo da parte della Elcart in merito a prestazioni ed utilizzo del prodotto.
The divulgation of data contained on this technical sheet are exclusively for informational reasons and establish no link on behalf of Elcart regard to thr performances and the usa of the product.
La divulgacion de los datos contenidos en esta ficha son un servicio unicamente informativo y no constituyen ningun vinculo de parte de Elcart respecto a las prestaciones y uso del producto.

4x1 HDMI SWITCH V1.4 WITH PIP PICTURE-IN-PICTURE FUNCTION

USER MANUAL

Art. 42/12630-00

Table Of Contents:

1. Introduction01
 2. Features01
 3. Specifications01
 4. Package Contents01
 5. Panel Descriptions01
 6. Connection And Operation01

Dear Customer

Thank you for purchasing this product. For optimum performance and safety, please read these instructions carefully before connecting, operating or adjusting this product. Please keep this manual for future reference.

1.0 Introduction

The 4x1 HDMI Switcher routes high definition video (in multiple resolutions up to 4Kx2K) and digital audio from any one of the four sources to display unit, Support PIP (Picture in Picture)

Four inputs accommodate the simultaneous connection of up to four high definition video sources, such as satellite systems and HD DVD players. The output sends the high definition audio/video signals to a high definition display. This kind of the HDMI Amplifier Switches not only has the key-press-switching function, but also has the IR remote control and intelligent function

2.0 Features

- Support HDMI 1.4
- Support 3.0Gbps per channel bandwidth
- Video resolutions up to 4Kx2K@30Hz, 1080p@120Hz and 1080p 3D @60Hz
- CEC Pass-through
- PIP (Picture in Picture) mode support highest video resolution 1080p 3D@60Hz
- Multifunctional on switching: intelligent or mechanical

3.0 Specifications

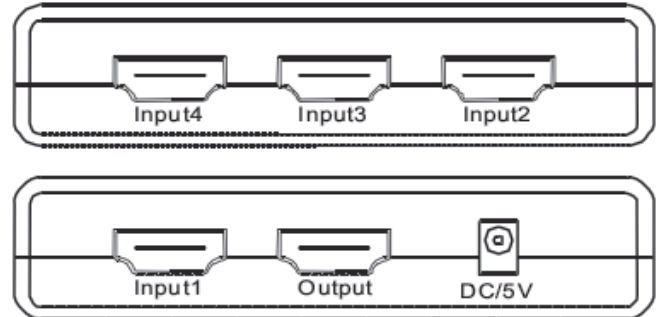
Input DDC Signal	5 volts p-p (TTL)
Maximum Single Link Range	4Kx2K
Output Video	HDMI1.4b
Vertical Frequency Range	30/50/60/120Hz
Video Amplifier Bandwidth	3.0Gbps/300MHz
Interlaced (50&60Hz)	480i,576i,1080i
Progressive (50&60Hz)	480p,576p,720p,1080p,4Kx2K
Size (L-W-H)	80x58x18mm
Weight(Net)	55g
Operating Temperature	0°C to +70°C
Operating Humidity	10% to 85 % RH (no condensation)
Storage Temperature	-10°C to +80°C
Storage Humidity	5% to 90 % RH (no condensation)
Power consumption (Max)	5W
IR extender receiver	Yes
IR Remote	Yes
User Manual	

Note: Specifications are subject to change without notice.

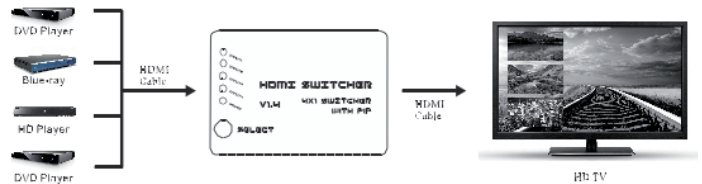
4.0 Package Contents

1. Main unit
2. Remote control
3. IR extender receiver
4. Power Adapter
5. User's Manual

5.0 0 Panel Descriptions:



6.0 Connection And Operation:



User information ex art. 26 D. 49/2014

The symbol labelled on the appliance (Annex IX D. 49/2014) indicates that the rubbish is subject to "separate collection" and it has been placed on the Italian market after the December 31, 2010.

The user must therefore assign or (have collected) the rubbish to a treatment facility according to indications by the local administration, or hand it over to the reseller in exchange for an equivalent new product. The separate collection of the rubbish and the subsequent treatment, recycling and disposal operations encourage the production of appliances made with recycled materials and reduce negative effects on health and the environment caused by improper treatment of rubbish.

In the case of very small WEEE (no external dimension more than 25 cm), the user is eligible to get free of charge assignment to retail shops with sales areas relating to EEE of at least 400 m².



IMPORTED AND DISTRIBUTED BY:
 ELCART DISTRIBUTION SPA
 Via Michelangelo Buonarroti, 46
 20093 COLOGNO MONZESE (MI)
 ITALY
www.elcart.com - info@elcart.it

Made in China

ELCART DISTRIBUTION SPA via Michelangelo Buonarroti, 46 - 20093 Cologno Monzese (Milano) ITALY
 Tel. +39 02.25117310 Fax +39 02.25117610 sito internet: www.elcart.com e-mail: info@elcart.it

La divulgazione dei dati contenuti in questa scheda è da ritenersi un servizio puramente informativo e non costituisce alcun vincolo da parte della Elcart in merito a prestazioni ed utilizzo del prodotto.
 The divulgation of data contained on this technical sheet are exclusively for informational reasons and establish no link on behalf of Elcart regard to thr performances and the usa of the product.
 La divulgacion de los datos contenidos en esta ficha son un servicio unicamente informativo y no constituyen ningun vinculo de parte de Elcart respecto a las prestaciones y uso del producto.