

**BATTERIA RICARICABILE AL PIOMBO-CALCIO ERMETICA 12V - 55 Ah**

ART. 30/04609-00

**RECHARGEABLE HERMETICALLY - SEALED LEAD ACID BATTERY 12V - 55 Ah**

Batterie al piombo ad alte prestazioni e dalla ottima affidabilità, in tecnologia AGM (Absorbed Glass Mat) a ricombinazione interna di gas, senza emissioni di vapori acidi sia nell'uso a tampone, che nell'uso ciclico, esempio, apparecchiature portatili. Questa batteria non richiede manutenzione in quanto ermetica, e può essere installata all'interno delle apparecchiature elettroniche senza ulteriori accorgimenti, tranne il fatto che, nelle apparecchiature con all'interno qualsiasi tipo di batteria al piombo, il contenitore NON DEVE ESSERE ERMETICO. La singola cella di ogni batteria, è dotata di valvola di sicurezza unidirezionale, che garantisce lo smaltimento di eventuali sovrappressioni di gas interne, causate da un uso errato. Grazie alle ottime caratteristiche dei materiali impiegati per la produzione delle batterie EXTRACELL, la perdita di capacità in autoscarica è molto contenuta.

*High performance AGM (Absorbed Glass Mat) lead acid battery that recombines the gases produced internally.*

*Highest quality, these batteries are acid emission-free for use in both cyclic (portable equipment) and float applications. It requires no maintenance because they're sealed and can be installed in the interior of electronic apparatus without additional protective measures, except that apparatus with internal batteries SHOULD NOT HAVE A SEALED CASE. Each single cell of the battery has a built-in unidirectional security valve in order to prevent gas overpressure due to misuse. Owing to their excellent materials used for the production of EXTRACELL batteries, self-discharge rate is really low.*

**USO IN PARALLELO O TAMPONE / Use in parallel or float:**

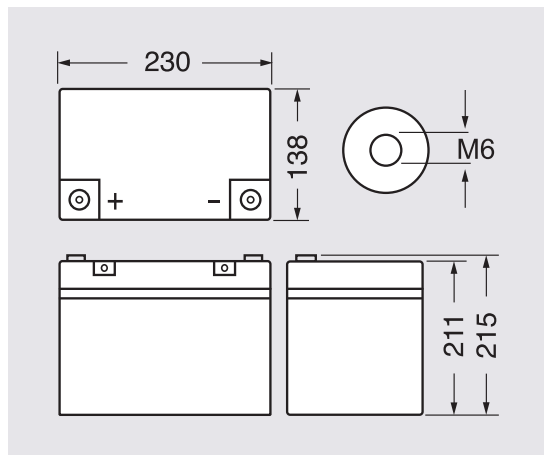
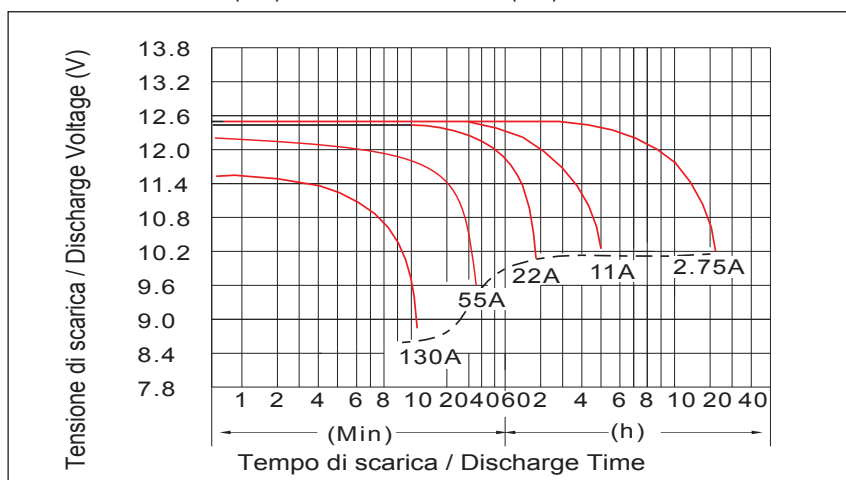
Luci d'emergenza / *Emergency lights*  
Sistemi di sicurezza / *Security systems*  
Sistemi antincendio / *Fire protection systems*  
Telecomunicazioni / *Telecommunications*  
Gruppi statici di continuità ed altri usi similari.  
*Static continuity groups and other similar uses*

**USO CICLICO / Cyclic Use:**

Apparecchiature portatili in genere / *Portable equipment in general*  
Utilizzo con celle fotovoltaiche (pannelli solari) ed altri usi similari  
*Use with photovoltaic cells (solar panels) and other similar uses*

**DATI TECNICI****TECHNICAL DATA**

Tensione nominale	<i>Voltage</i>	12 V
Capacità nominale	<i>Rating</i>	55,0 Ah/20h
Capacità alle 5 ore	<i>Rating-5 Hour</i>	35,0 Ah
Capacità ad 1 ora	<i>Rating-1 Hour</i>	25,0 Ah
Max corrente di scarica	<i>Max discharge current</i>	500 A (5 sec.)
Tensione di carica a 20°	<i>Charge voltage at 20°</i>	14,4-14,8V (Uso ciclico <i>Cyclical</i> ) 13,5-13,8V (Tampone <i>Float</i> )
Terminali	<i>Terminals</i>	<b>R</b> Terminale interno con bulloncino in dotazione <i>Terminal inside with include bolt</i>
Peso approssimativo	<i>Approx. Weight</i>	16,00 Kg

**CURVE DI SCARICA A 25°C (77°F) DISCHARGE CURVES 25°C (77°F)**

**TABELLA DI SCARICA A 25°C IN AMPERE E IN WATT COSTANTI**  
**CONSTANT CURRENT (AMP) AND CONSTANT POWER (WATT) DISCHARGE TABLE AT 25°C (77°F)**

Tempo / Time		5 min.	10 min.	15 min.	30 min.	1 h	2 h	3 h	4 h	5 h	8 h	10 h	20 h
9.60V	A	158.00	115.00	81.00	50.00	25.70	15.00	11.00	8.60	7.00	5.10	4.60	2.75
	W	1650.00	1204.00	847.00	513.00	291.00	170.00	126.00	99.00	80.5	57.2	52.00	28.10
10.20V	A	139.00	104.00	72.5.00	46.60	24.00	14.30	10.70	8.30	6.90	5.00	4.40	2.60
	W	1519.00	1146.00	792.00	508.00	274.00	162.00	122.00	95.00	79.00	55.00	50.00	27.4
10.50V	A	134.00	100.00	68.00	45.00	23.50	14.00	10.50	8.20	6.80	4.90	4.35	2.40
	W	1495.00	1114.00	762.00	505.00	265.00	158.00	119.00	94.3	78.00	55.00	49.8	27.00
10.80V	A	129.00	95.00	64.20	43.50	22.40	13.50	10.00	8.10	6.60	4.80	3.50	2.36
	W	1476.00	1085.00	732.00	504.00	258.00	155.00	117.00	92.00	77.00	54.00	49.00	26.80
11.10V	A	124.00	89.00	60.00	42.80	21.40	13.30	9.80	7.80	6.50	4.60	4.10	2.20
	W	1449.00	1050.00	699.00	499.00	255.00	155.00	115.00	87.00	72.00	54.00	47.70	26.10

ELCART DISTRIBUTION SPA via Michelangelo Buonarroti, 46 - 20093 Cologno Monzese (Milano) ITALY  
Tel. +39 02.25117310 Fax +39 02.25117610 sito internet: [www.elcart.com](http://www.elcart.com) e-mail: [tecnico@elcart.it](mailto:tecnico@elcart.it)

La divulgazione dei dati contenuti in questa scheda è da ritenersi un servizio puramente informativo e non costituisce alcun vincolo da parte della Elcart in merito a prestazioni ed utilizzo del prodotto.  
The divulgation of data contained on this technical sheet are exclusively for informational reasons and establish no link on behalf of Elcart regard to thr performances and the usa of the product.  
La divulgacion de los datos contenidos en esta ficha son un servicio unicamente informativo y no constituyen ningun vinculo de parte de Elcart respecto a las prestaciones y uso del producto.

**BATERÍA RECARGABLE DE PLOMO-CALCIO HERMÉTICA 12V - 55 Ah****ART. 30/04609-00****RECHARGEABLE HERMETICALLY - SEALED LEAD ACID BATTERY 12V - 55 Ah**

Baterías de plomo de alto rendimiento y excelente fiabilidad, con tecnología AGM (Absorbed Glass Mat) de recombinación interna de los gases, sin emisiones de humos ácidos tanto en el modo respaldo como en el modo cíclico, como por ejemplo en equipos portátiles. Esta batería no requiere mantenimiento porque es hermética y se puede instalar en el interior de equipos electrónicos sin más cuidados, exceptuando el hecho de que, para los equipos con cualquier tipo de batería de plomo, el contenedor NO TIENE QUE SER HERMÉTICO. Cada celda de toda batería está equipada con una válvula de sobrepresión unidireccional, la cual garantiza la eliminación de posibles sobrepresiones internas de gases, causadas por una utilización incorrecta. Gracias a las características superiores de los materiales empleados en la fabricación de las baterías EXTRACELL, la pérdida de capacidad durante la autodescarga es muy limitada.

*High performance AGM (Absorbed Glass Mat) lead acid battery that recombines the gases produced internally.*

*Highest quality, these batteries are acid emission-free for use in both cyclic (portable equipment) and float applications. It requires no maintenance because they're sealed and can be installed in the interior of electronic apparatus without additional protective measures, except that apparatus with internal batteries SHOULD NOT HAVE A SEALED CASE. Each single cell of the battery has a built-in unidirectional security valve in order to prevent gas overpressure due to misuse. Owing to their excellent materials used for the production of EXTRACELL batteries, self-discharge rate is really low.*

**UTILIZACIÓN EN PARALELO O RESPALDO:**

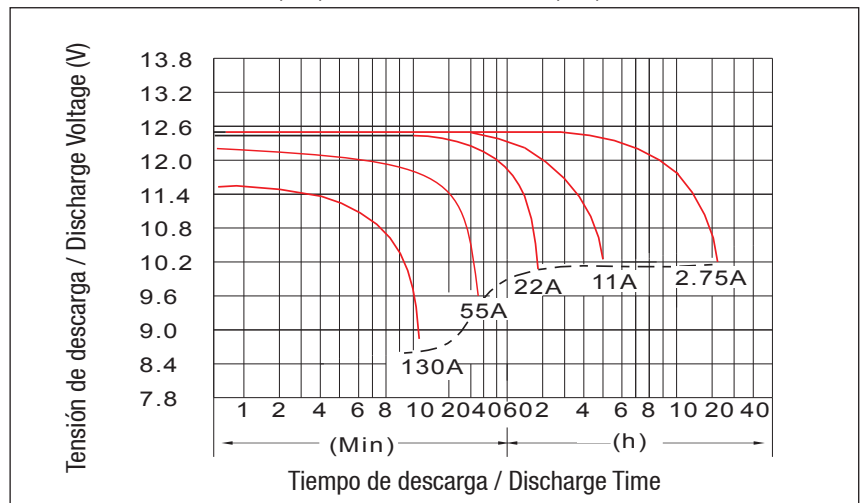
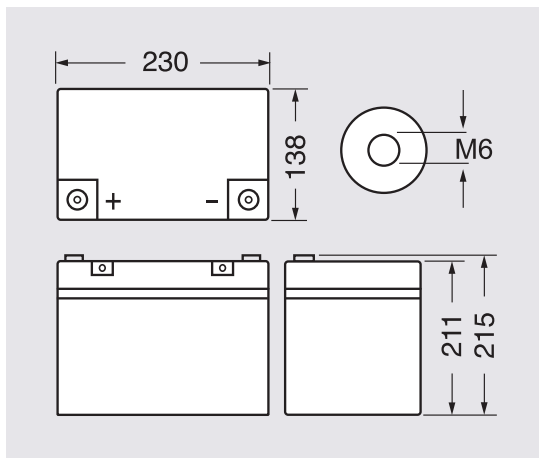
Señales de emergencia  
Sistemas de seguridad  
Alarma de incendios  
Telecomunicaciones  
Sistemas de alimentación ininterrumpida y otras utilidades parecidas.

**UTILIZACIÓN CÍCLICA:**

Equipos portátiles en general  
Uso con células fotovoltaicas (placas solares) y otros usos afines

**DATOS TÉCNICOS****TECHNICAL DATA**

Tensión nominal	Voltage	12 V
Capacidad nominal	Rating	55,0 Ah/20h
Capacidad después de 5 horas	Rating-5 Hour	35,0 Ah
Capacidad después de 1 hora	Rating-1 Hour	25,0 Ah
Máx corriente de descarga	Max discharge current	500 A (5 sec.)
Tensión de carga a 20°	Charge voltage at 20°	14,4-14,8V (Uso ciclico Cyclical) 13,5-13,8V (Respaldo Float)
Bornes	Terminals	R Terminal interno con perno suministrado Terminal inside with include bolt
Peso aproximado	Approx. Weight	16,00 Kg

**CURVAS DE DESCARGA A 25°C (77°F) DISCHARGE CURVES 25°C (77°F)**

**TABLA DE DESCARGA A 25°C EXPRESADA EN AMPERIOS Y EN WATIOS CONSTANTES  
CONSTANT CURRENT (AMP) AND CONSTANT POWER (WATT) DISCHARGE TABLE AT 25°C (77°F)**

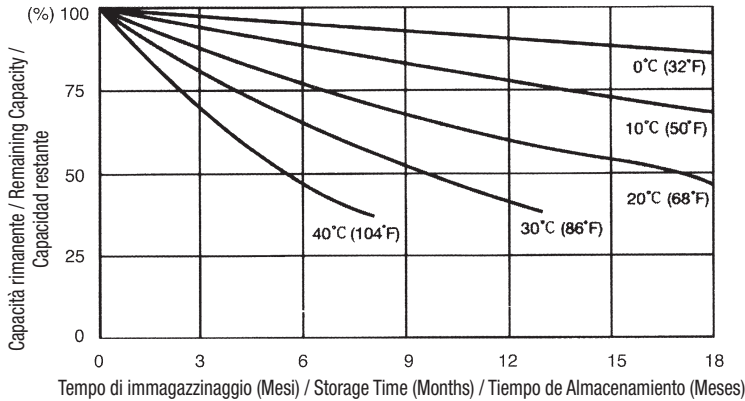
Tiempo / Time		5 min.	10 min.	15 min.	30 min.	1 h	2 h	3 h	4 h	5 h	8 h	10 h	20 h
9.60V	A	158.00	115.00	81.00	50.00	25.70	15.00	11.00	8.60	7.00	5.10	4.60	2.75
	W	1650.00	1204.00	847.00	513.00	291.00	170.00	126.00	99.00	80.5	57.2	52.00	28.10
10.20V	A	139.00	104.00	72.5.00	46.60	24.00	14.30	10.70	8.30	6.90	5.00	4.40	2.60
	W	1519.00	1146.00	792.00	508.00	274.00	162.00	122.00	95.00	79.00	55.00	50.00	27.4
10.50V	A	134.00	100.00	68.00	45.00	23.50	14.00	10.50	8.20	6.80	4.90	4.35	2.40
	W	1495.00	1114.00	762.00	505.00	265.00	158.00	119.00	94.3	78.00	55.00	49.8	27.00
10.80V	A	129.00	95.00	64.20	43.50	22.40	13.50	10.00	8.10	6.60	4.80	3.50	2.36
	W	1476.00	1085.00	732.00	504.00	258.00	155.00	117.00	92.00	77.00	54.00	49.00	26.80
11.10V	A	124.00	89.00	60.00	42.80	21.40	13.30	9.80	7.80	6.50	4.60	4.10	2.20
	W	1449.00	1050.00	699.00	499.00	255.00	155.00	115.00	87.00	72.00	54.00	47.70	26.10

ELCART DISTRIBUTION SPA via Michelangelo Buonarroti, 46 - 20093 Cologno Monzese (Milano) ITALY  
Tel. +39 02.25117310 Fax +39 02.25117610 sito internet: [www.elcart.com](http://www.elcart.com) e-mail: [tecnico@elcart.it](mailto:tecnico@elcart.it)

La divulgazione dei dati contenuti in questa scheda è da ritenersi un servizio puramente informativo e non costituisce alcun vincolo da parte della Elcart in merito a prestazioni ed utilizzo del prodotto.  
The divulgation of data contained on this technical sheet are exclusively for informational reasons and establish no link on behalf of Elcart regard to thr performances and the usa of the product.  
La divulgacion de los datos contenidos en esta ficha son un servicio unicamente informativo y no constituyen ningun vinculo de parte de Elcart respecto a las prestaciones y uso del producto.

**FIG.1**

Autoscarica delle batterie in funzione della temperatura media di immagazzinaggio.  
Self discharge characteristics at various (average) storage temperatures  
Autodescarga de las baterías según la temperatura media de almacenamiento



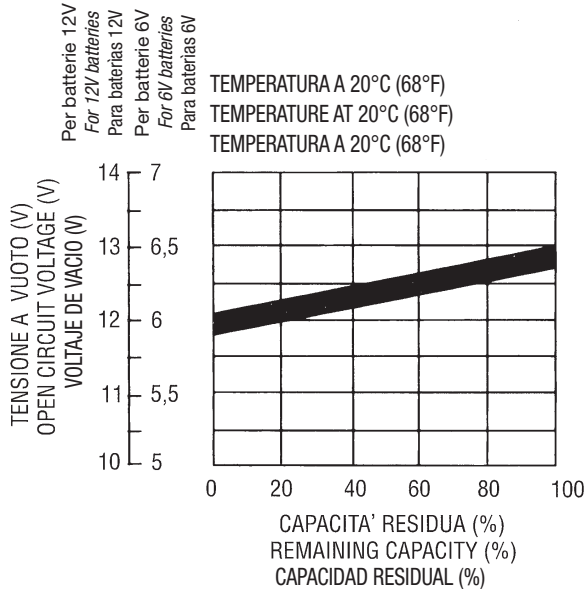
**FIG.2**

Immagazzinaggio in funzione di temperatura.  
Self life at various temperatures  
Almacenamiento según la temperatura.

Temperatura / Temperature / Temperatura	Autoscarica / Shelf life / Autodescarga
Da 0°C (32°F) a 20°C (68°F) From 0°C (32°F) to 20°C (68°F) De 0°C (32°F) a 20°C (68°F)	12 mesi 12 months 12 meses
Da 21°C (70°F) a 30°C (86°F) From 21°C (70°F) to 30°C (86°F) De 21°C (70°F) a 30°C (86°F)	9 mesi 9 months 9 meses
Da 31°C (88°F) a 40°C (104°F) From 31°C (88°F) to 40°C (104°F) De 31°C (88°F) a 40°C (104°F)	5 mesi 5 months 5 meses
Da 41°C (108°F) a 50°C (122°F) From 41°C (108°F) to 50°C (122°F) De 41°C (108°F) a 50°C (122°F)	2,5 mesi 2,5 months 2,5 meses

**FIG.3**

Valore della capacità residua in funzione delle tensione a vuoto.  
Open circuit voltage vs. remaining capacity.  
Valor de la capacidad residual en función de la tensión en vacío.



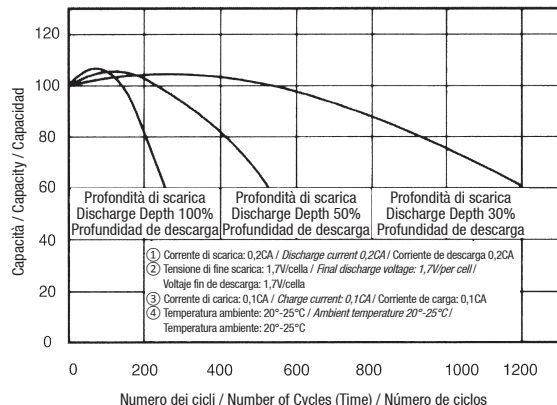
**FIG.4**

Metodi di carica supplementare durante l'immagazzinaggio.  
Open circuit voltage vs. remaining capacity.  
Modos de carga suplementaria durante el almacenamiento.

Temperatura di immagazzinaggio Storage Temperature Temperatura de Almacenamiento	Intervallo per una carica supplementare consigliata Recommended Supplementary Charge Interval Intervalo para una carga adicional recomendada	Metodo della carica supplementare Supplementary Charge Method Método de carga adicional
Sotto i 20°C (<68°F) Below 20°C (<68°F) Debajo 20°C (<68°F)	Dopo 10 mesi After 10 months Despues 10 meses	16-24 ore con tensione costante di 2,30V/cella 16-24 hours with a constant supply voltage of 2,30V per cell 16-24 horas con voltaje constante de 2,30V/cella
dai 20°C ai 30°C (68°F a 86°F) from 20°C to 30°C (68°F to 86°F) de 20°C a 30°C (68°F a 86°F)	Ogni 6 mesi Every 6 months Cada 6 meses	5-8 ore con tensione costante di 2,34V/cella 5-8 hours with a constant supply voltage of 2,34V per cell 5-8 horas con voltaje constante de 2,34V/cella
sopra 30°C (>86°F) over 30°C (>86°F) encima 30°C (>86°F)	È sconsigliato l'immagazzinaggio Storage NOT RECOMMENDED Almacenamiento no recomendado	5-8 ore con una corrente costante di 0,05A di C quando la capacità residua scende al 80% 5-8 hours with a constant current of 0,05A di C when remaining capacity is below 80% 5-8 horas con corriente constante de 0,05A di C cuando la capacidad restante se reduce a 80%

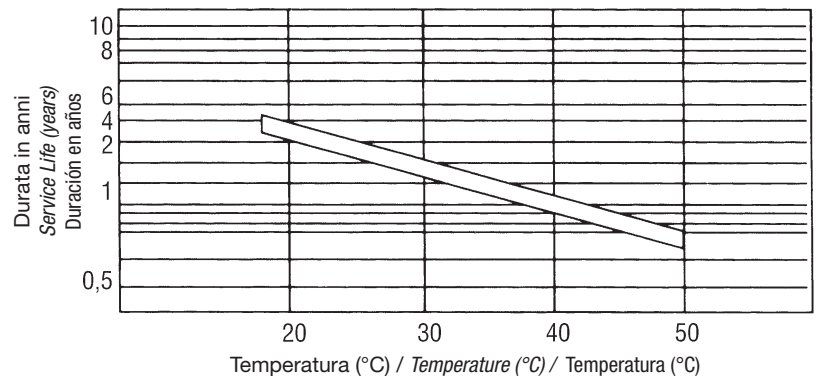
**FIG.5**

Numero di cicli in funzione della profondità di scarica.  
Relationship between cycle service life and the depth of discharge.  
Número de ciclos en función de la profundidad de la descarga.



**FIG.6A**

Vita in tampone delle batterie da 0,8Ah to 18 Ah.  
Float service life of battery from 0,8Ah to 18Ah.  
Vida en modo respaldo de las baterías desde 0,8Ah hasta 18 Ah.



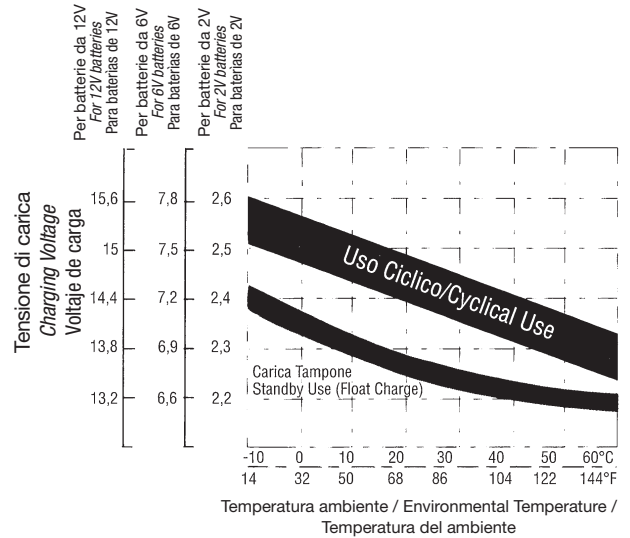
**FIG.6B**

Vita in tampone delle batterie da 26Ah a 200Ah  
 Float service life of battery from 26Ah to 200Ah  
 Vida en modo respaldo de las baterías desde 26Ah hasta 200 Ah.



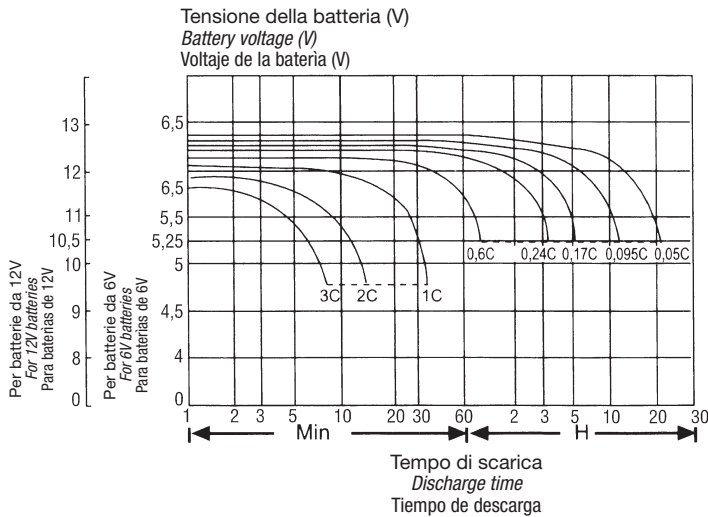
**FIG.7**

Tensione di alimentazione in funzione della temperatura media dell'ambiente.  
 Charging voltage in relation to average environmental temperature  
 Tensión de alimentación según la temperatura media del ambiente.



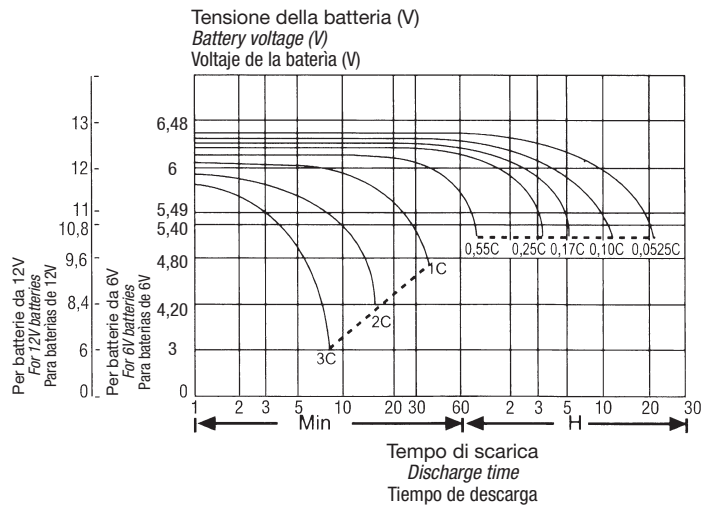
**FIG.8**

Curve di scarica per batterie da 0,8Ah a 18Ah  
 Discharge characteristics for battery from 0,8Ah to 18Ah  
 Curvas de descarga para baterías desde 0,8Ah hasta 18Ah



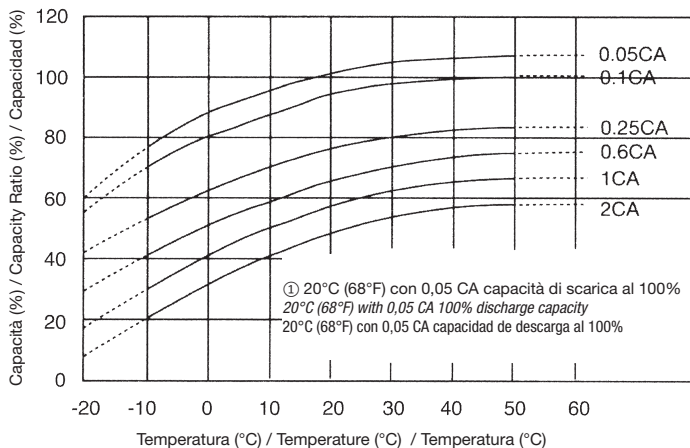
**FIG.9**

Curve di scarica per batterie da 26Ah a 200Ah  
 Discharge characteristics for battery from 26Ah to 200Ah  
 Curvas de descarga para baterías desde 26Ah hasta 200Ah



**FIG.10**

Rendimento delle batterie in funzione della temperatura media di lavoro.  
 Temperature and discharge capacity.  
 Rendimiento de las baterías según la temperatura media de trabajo.



**FIG.11**

Tensione di fine scarica in funzione della corrente.  
 Discharge current and final discharge voltage.  
 Tensión de la descarga final según la corriente.

Corrente di scarica (A) Discharge Current (A) Corriente de descarga (A)	Tensione di fine scarica Voltaggio (V/cell) Final Discharge Voltage (V) per Cell Voltaje fin de descarga (V/cell)
(A) < 0.2C	1.75
0.2 < (A) < 1.0C	1.70
(A) > 1.0C	1.60