

ARMOIRES EN RACK

Armoire sur pied Smart Rack Plus 19 pouces

Nouveau
Conception

Nouveau
Emballage

SR⁺ RACK

DESCRIPTION

Rack haute performance d'une capacité de charge allant jusqu'à 800 kg, destiné aux équipements électroniques de réseau et de communication. Design élégant et montage aisé en configuration en batterie. Comprend 4 pieds réglables en hauteur, 4 roulettes, 1 panneau de ventilation (4 ventilateurs) avec thermostat numérique et 1 plateau fixe 1U. Porte en verre trempé ou en métal perforé pour une meilleure ventilation et parois latérales amovibles avec serrure. Couleur standard : noir RAL 9005. Autres couleurs RAL disponibles sur demande.



APPLICATIONS

- Électronique
- Réseaux
- Communications
- Distribution de la fibre optique
- Serveurs pesant jusqu'à 800 kg

OPENETICS
/ ADALTRA

Mis à jour le : 25/03/2026

Le présent document est confidentiel et appartient à ADALTRA. ADALTRA en détient les droits d'auteur et ce document ne peut être copié ou modifié de quelque manière que ce soit, en tout ou en partie, sans l'autorisation écrite d'ADALTRA. Les fonctionnalités décrites dans ce document ne sont pas contractuelles et sont susceptibles d'être modifiées sans préavis.

AVANTAGES

- Un design à la fois robuste et élégant.
- Facile à assembler en configuration batterie.
- Porte d'entrée en verre trempé ou en métal perforé, équipée d'une serrure et d'une clé.
- Porte arrière réversible en tôle, équipée d'une serrure et d'une clé.
- Panneaux latéraux facilement amovibles, équipés d'une serrure et d'une clé.
- Grande capacité de passage de câbles au niveau du sol et du plafond.
- Guides-câbles verticaux à l'avant avec couvercles à charnières dans les armoires de 800 mm de large.
- Prêt pour l'installation de PDU verticales sans occuper d'espace en U.
- Guides coulissants numérotés à l'avant et à l'arrière, en forme de « U ».
- Pieds réglables (x4).
- Roues (x4).
- Panneau de ventilation (4 ventilateurs) avec thermostat numérique.
- Plateau fixe 1 U.
- Mise à la terre incluse.
- Une gamme complète d'accessoires est disponible.
- Indice de protection IP20.
- Garantie : 5 ans.

RÈGLEMENTS

Dimensions et format des baies 19 pouces	DIN 41.488, partie 1
Composants mécaniques et accessoires pour rayonnages	Norme DIN 41.494, parties 7 et 8
Dimensions et conception des sous-baies et des châssis	Normes CEI 60297-2 et 3
Racks et châssis pour équipements électroniques	UNE 20539-1 et UNE 20539-2
Norme américaine pour les baies de 19 pouces	ANSI/EIA-310-D
Restriction relative aux substances dangereuses	RoHS
Respect des directives européennes en matière de sécurité et de qualité	CE

CARACTÉRISTIQUES TECHNIQUES

Matériau	Acier laminé à froid UNE 36086-91
Couleur	Noir RAL 9005 (voir les autres couleurs disponibles)
Charge maximale	800 kg (600 kg pour les baies 22U, 27U et 32U d'une largeur de 600 mm)
Hauteur	1 081 mm / 1 303 mm / 1 525 mm / 1 970 mm / 2 192 mm
Largeur	600 mm / 800 mm

Profondeur	600 mm / 800 mm / 1 000 / 1 200 mm
Hauteur du cadre	22 U, 27 U, 32 U, 42 U et 47 U
Unité d'emballage	1
Porte d'entrée	Verre, perforé, métal massif, double métal massif ou double perforé avec serrure et clé
Porte arrière	Métal plein, métal perforé ou métal doublement perforé, avec serrure et clé
Profilés de 19 pouces	4 rails de fixation en forme de U numérotés
Panneaux latéraux	Panneaux amovibles avec serrure
Entrée de câble	Supérieur et/ou inférieur
Pieds réglables	Inclus
Roues	Inclus
Panneau de ventilation	Inclus
Plateaux fixes	Comprend 1 plateau fixe 1U
Guide-câble vertical avec couvercle et charnières	Disponible sur les modèles de 800 mm de large
Vis	Inclus

INFORMATIONS COMMERCIALES

RÉFÉRENCE	COULEUR	N° U	STOP	LAR-GEUR	PROF.	PORTE AVANT-PRO-POS	PORTE RETOUR
2266VC	Noir RAL 9005	22 U	1081	600	600	Verre	Métal aveugle
2766VC	Noir RAL 9005	27 U	1303	600	600	Verre	Métal aveugle
2768VC	Noir RAL 9005	27 U	1303	600	800	Verre	Métal aveugle
2788 V CC	Noir RAL 9005	27 U	1303	800	800	Verre	Store métal-lique double
2761VC	Noir RAL 9005	27 U	1303	600	1000	Verre	Métal aveugle
3266VC	Noir RAL 9005	32 U	1525	600	600	Verre	Métal aveugle
3268VC	Noir RAL 9005	32 U	1525	600	800	Verre	Métal aveugle
3288 V CC	Noir RAL 9005	32 U	1525	800	800	Verre	Store métal-lique double
3281 V CC	Noir RAL 9005	32 U	1525	800	1000	Verre	Store métal-lique double
4266VC	Noir RAL 9005	42 U	1970	600	600	Verre	Métal aveugle
4268VC	Noir RAL 9005	42 U	1970	600	800	Verre	Métal aveugle
4261VC	Noir RAL 9005	42 U	1970	600	1000	Verre	Métal aveugle

Mis à jour le : 25/03/2026

Le présent document est confidentiel et appartient à ADALTRA. ADALTRA en détient les droits d'auteur et ce document ne peut être copié ou modifié de quelque manière que ce soit, en tout ou en partie, sans l'autorisation écrite d'ADALTRA. Les fonctionnalités décrites dans ce document ne sont pas contractuelles et sont susceptibles d'être modifiées sans préavis.

INFORMATIONS COMMERCIALES

RÉFÉRENCE	COULEUR	N° U	STOP	LAR-GEUR	PROF.	PORTE AVANT-PRO-POS	PORTE RETOUR
4288 V CC	Noir RAL 9005	42 U	1970	800	800	Verre	Store métal-lique double
4281 V CC	Noir RAL 9005	42 U	1970	800	1000	Verre	Store métal-lique double
4788 V CC	Noir RAL 9005	47 U	2192	800	800	Verre	Store métal-lique double
4781 V CC	Noir RAL 9005	47 U	2192	800	1000	Verre	Store métal-lique double
2268PP	Noir RAL 9005	22 U	1081	600	800	Perforé	Perforé
2766PP	Noir RAL 9005	27 U	1303	600	600	Perforé	Perforé
2768PP	Noir RAL 9005	27 U	1303	600	800	Perforé	Perforé
2788PDP	Noir RAL 9005	27 U	1303	800	800	Perforé	Double perforé
2761PP	Noir RAL 9005	27 U	1303	600	1000	Perforé	Perforé
3266PP	Noir RAL 9005	32 U	1525	600	600	Perforé	Perforé
3268PP	Noir RAL 9005	32 U	1525	600	800	Perforé	Perforé
3288PDP	Noir RAL 9005	32 U	1525	800	800	Perforé	Double perforé
3261PP	Noir RAL 9005	32 U	1525	600	1000	Perforé	Perforé
4266PP	Noir RAL 9005	42 U	1970	600	600	Perforé	Perforé
4268PP	Noir RAL 9005	42 U	1970	600	800	Perforé	Perforé
4261PP	Noir RAL 9005	42 U	1970	600	1000	Perforé	Perforé
4288PDP	Noir RAL 9005	42 U	1970	800	800	Perforé	Double perforé
4281PDP	Noir RAL 9005	42 U	1970	800	1000	Perforé	Double perforé
4288DPDP	Noir RAL 9005	42 U	1970	800	800	Double Perforé	Double perforé
4281DPDP	Noir RAL 9005	42 U	1970	800	1000	Double perforé	Double perforé
42812DPDP*	Noir RAL 9005	42 U	1970	800	1200	Double Perforé	Double perforé

Mis à jour le : 25/03/2026

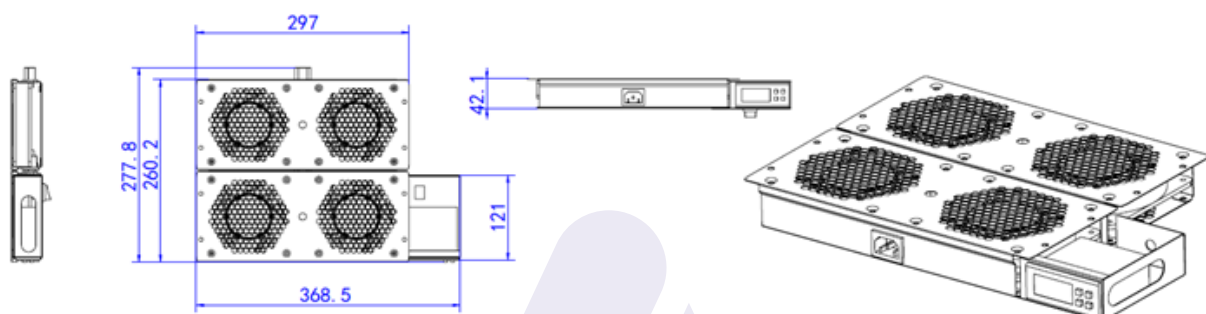
Le présent document est confidentiel et appartient à ADALTRA. ADALTRA en détient les droits d'auteur et ce document ne peut être copié ou modifié de quelque manière que ce soit, en tout ou en partie, sans l'autorisation écrite d'ADALTRA. Les fonctionnalités décrites dans ce document ne sont pas contractuelles et sont susceptibles d'être modifiées sans préavis.

INFORMATIONS COMMERCIALES

RÉFÉRENCE	COULEUR	N° U	STOP	LAR-GEUR	PROF.	PORTE AVANT-PRO-POS	PORTE RETOUR
4788DPDP	Noir RAL 9005	47 U	2192	800	800	Double perforé	Double perforé
4781DPDP	Noir RAL 9005	47 U	2192	800	1000	Double perforé	Double perforé

CARACTÉRISTIQUES TECHNIQUES DU PANNEAU DE VENTILATION

Nombre de fans	4
Thermostat numérique	Inclus
Matériau	Acier/aluminium laminé avec traitement de surface anticorrosion, sans bavures
Dimensions	368,5 x 297 x 42 mm
Poids	1 kg
Assemblage	En haut du rayonnage (au plafond)
Tension nominale	220 V CA
Fréquence	50 Hz
Consommation	0,07 A / 7 W
Vitesse du ventilateur	2 200 tr/min ± 5 %
Je me suis enfui par les airs	1,53 CFM par ventilateur
Bruit	39 dB(A)
Pression statique maximale	3,7 mm H ₂ O
Roulement	Palier lisse (palier à huile)
Durée de vie	20 000 heures à 25 °C
Débit total estimé du panneau	6,12 CFM (4 ventilateurs)



Mis à jour le : 25/03/2026

Le présent document est confidentiel et appartient à ADALTRA. ADALTRA en détient les droits d'auteur et ce document ne peut être copié ou modifié de quelque manière que ce soit, en tout ou en partie, sans l'autorisation écrite d'ADALTRA. Les fonctionnalités décrites dans ce document ne sont pas contractuelles et sont susceptibles d'être modifiées sans préavis.

CARACTÉRISTIQUES TECHNIQUES DU THERMOSTAT NUMÉRIQUE

Type	Module avec écran et commande par relais
Fonction	Commande automatique de mise en marche/arrêt en fonction de la température
Régler la température	0 – 99°C
Visualisation	Affichage numérique à LED
Alimentation	Courant alternatif (raccordé aux ventilateurs)
Assemblage	Intégré dans le coffret électrique
Commutateur	Interrupteur manuel marche/arrêt inclus
Câblage	Interne, avec bornes pour les ventilateurs et la sonde de température
Température ambiante	-14 °F ~ 140 °F
Humidité relative	< 90 % sans condensation
Installation	Intérieur / rayonnage fermé
Protection	Grille de protection et caisson métallique avec aération