



EKSELANS BY ITS

SISTEMA DE CONTROL DE ACCESO MEDIANTE TARJETAS RFID



ENTRA EN EL MUNDO EK



CONTROL DE ACCESO

CCA

REFERENCIA		CCA
Código		370001
Número máximo de usuarios		<1000
Protocolo de transmisión lector-controladora		Wiegand
Tensión de trabajo / Nominal		
AC	V (rms)	12~30 / (24)
DC	Vdc	9~24 / (12)
Consumo (Standby / Máximo)*		
AC	mA (rms)	115 / 170
DC	mA	60 / 80
Carga máxima abrepuertas	A	2
Distancia máxima sensor IR - teclado**	m	<10
Temperatura de trabajo	°C	-40 ~ 60
Humedad de trabajo	% Hum	0 ~ 90
Dimensiones	mm	90 x 63 x 22

- ✓ Compatible con instalaciones / cerraduras existentes
- ✓ Hasta 1000 usuarios
- ✓ Controladora con un amplio rango de alimentación para tensiones (AC / DC)
- ✓ Compatible con cerradura AC o DC
- ✓ Programación con o sin mando a distancia
- ✓ Tiempo de apertura ajustable (1-99s)
- ✓ Señal acústica de apertura y programación
- ✓ Lector de tarjetas antivandálico y resistente al agua (IP66). Alimentado desde controladora.
- ✓ Sistema ampliable
- ✓ Transferencia de datos entre controladoras
- ✓ μ SD para back up (incluida) (solo con CCA+)
- ✓ \leq 5000 cards UID (solo con CCA+)



CONTROL DE ACCESO

CCA+

REFERENCIA		CCA+
Código		370005
Número máximo de usuarios		<5000
Protocolo de transmisión lector-controladora		Wiegand
Tensión de trabajo / Nominal		
AC	V (rms)	11-28
DC	Vdc	11-36
Consumo (Standby / Máximo)*		
AC	mA (rms)	115 / 170
DC	mA	60 / 80
Carga máxima abrepuertas (contacto seco)	A	2
Carga máxima abrepuertas (IN-OUT)	mA	100
Distancia máxima sensor IR - teclado**	m	<10
Temperatura de trabajo	°C	-40 ~ 60
Humedad de trabajo	% Hum	0 ~ 90
Dimensiones	mm	110 x 50 x 22

- ✓ Controladora con un amplio rango de alimentación para tensiones (AC / DC)
- ✓ Compatible con varios tipos de cerradura (AC / DC)
- ✓ Lector de tarjetas antivandálico y resistente al agua (IP66). Alimentado desde controladora.
- ✓ Tiempo de apertura ajustable (1-99s)
- ✓ Sistema ampliable
- ✓ Programación manual
- ✓ Compatible con instalaciones / cerraduras existentes
- ✓ μ SD para back up (incluida)
- ✓ \leq 5000 cards UID



SW CCA+

CONTROL DE ACCESO

LCA

REFERENCIA		LCA
Código		370002
Tipo de tarjetas		Mifare
Frecuencia	MHz	13,56
Rango lectura	cm	3
Protocolo de salida		Wiegand 34b
Tensión de alimentación	Vdc	9~24
Consumo (Standby)	mA	25
Grado de protección		IP66
Temperatura de trabajo	°C	-40 ~ 60
Dimensiones	mm	103 x 48 x 19

- ✓ Compatible con instalaciones / cerraduras existentes
- ✓ Hasta 1000 usuarios
- ✓ Controladora con un amplio rango de alimentación para tensiones (AC / DC)
- ✓ Compatible con cerradura AC o DC
- ✓ Programación con o sin mando a distancia
- ✓ Tiempo de apertura ajustable (1-99s)
- ✓ Señal acústica de apertura y programación
- ✓ Lector de tarjetas antivandálico y resistente al agua (IP66). Alimentado desde controladora.
- ✓ Sistema ampliable
- ✓ Transferencia de datos entre controladoras



CONTROL DE ACCESO

REFERENCIA		VICD-30-12
Código		13/19500
Tensión de entrada	Vac / Hz	85~264 / 47~63
Tensión de salida	Vdc	12
Corriente máxima de salida	A	2
Temperatura de trabajo	°C	-40~60
Humedad de trabajo	% Hum	20~90%
Tamaño (An x Al x Pr)	mm	78 x 93 x 56

VICD-30-12

- √ Protección frente cortocircuito, sobretensión y sobrecarga
- √ Montaje en Carril DIN opcional
- √ Led indicador funcionamiento



VICD-30-12

REFERENCIA		RF KEY
Código		371001
Frecuencia	MHz	13,56
Tecnología		Mifare
Cantidad	PCS	5

RF KEY

- √ Frecuencia de trabajo: 13,56MHz
- √ Suministro de 5 PCS



RF KEY

CONTROL DE ACCESO

LCA MINI + S LCA

REFERENCIA		LCA MINI
Código		370019
Grado de protección		IP66
Frecuencia de operación		13.56 MHz
Lector de tarjetas		EM o Mifare
Rango de lectura de tarjetas.	cm	2-6
Protocolo de conexión a la controladora		Wiegand 26 o 34 bits de salida
Alimentación	Vdc	9 - 18
Consumo	mA	35
Indicación luminosa		LED rojo
Material de la carcasa		Poliamida
Peso total	g	18
Dimensiones	mm	25 x 22
Díametro	mm	19,5

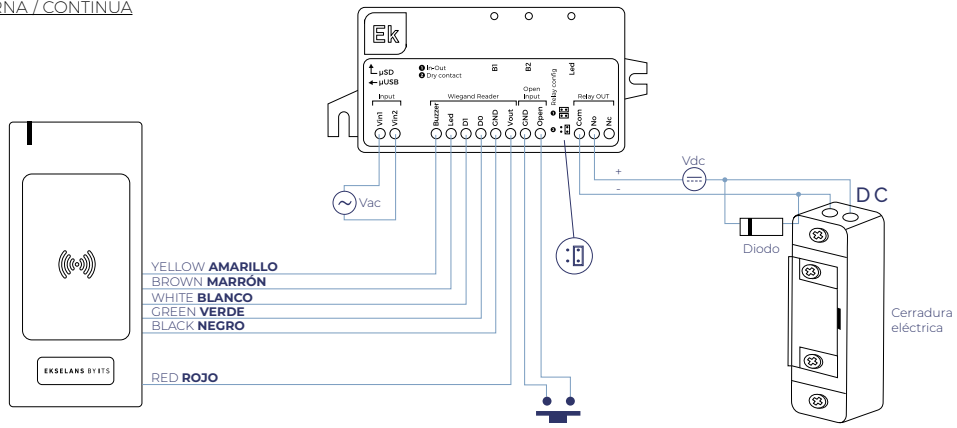
REFERENCIA		S LCA
Código		370020
Material de la carcasa		Zamak
Peso total	g	38
Dimensiones	mm	45,8 x 22
Díametro exterior	mm	45,8

- ✓ Mini lector de tarjetas RFID tipo Mifare (13,56 MHz)
- ✓ Alimentación desde la unidad controladora
- ✓ Tamaño 45 x 25mm
- ✓ Soporte de montaje SCA LCA disponible como accesorio
- ✓ Compatible con las controladoras CCA y CCA+

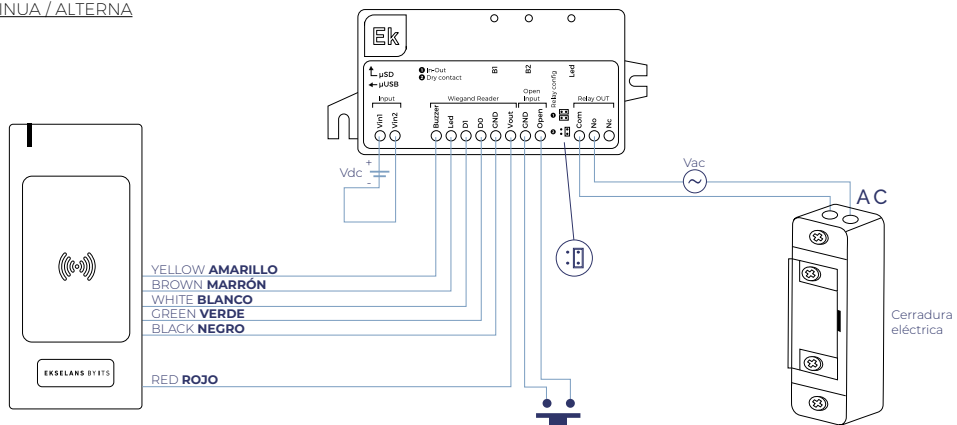


Aplicación LCA MINI
a videoportero ya existente

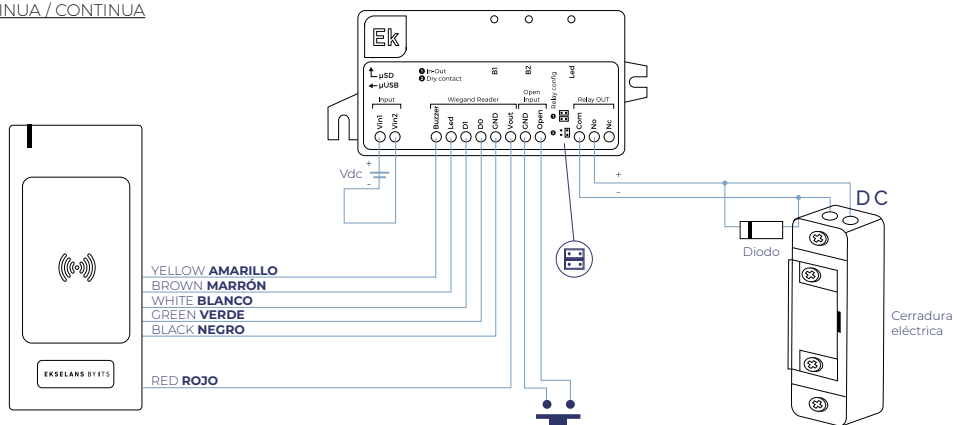
ALterna / CONTINUA



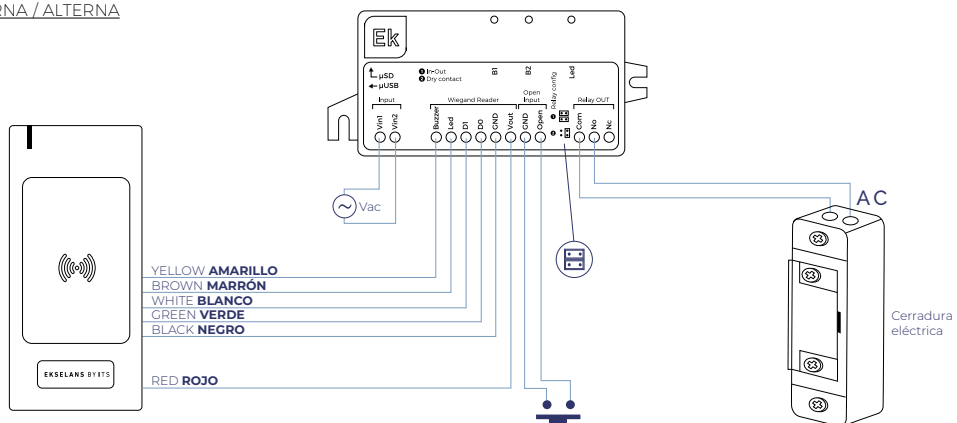
CONTINUA / ALterna



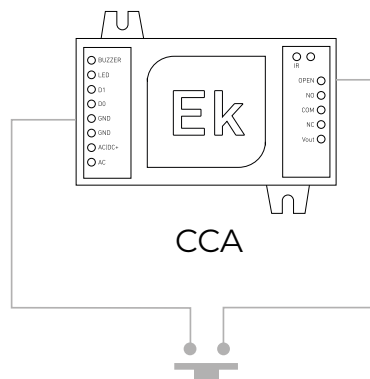
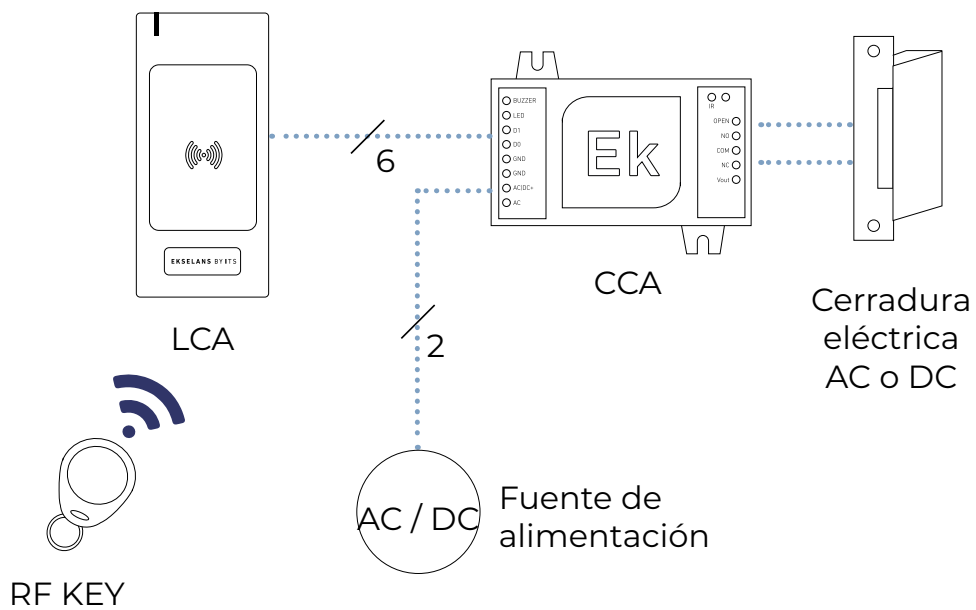
CONTINUA / CONTINUA



ALterna / ALterna

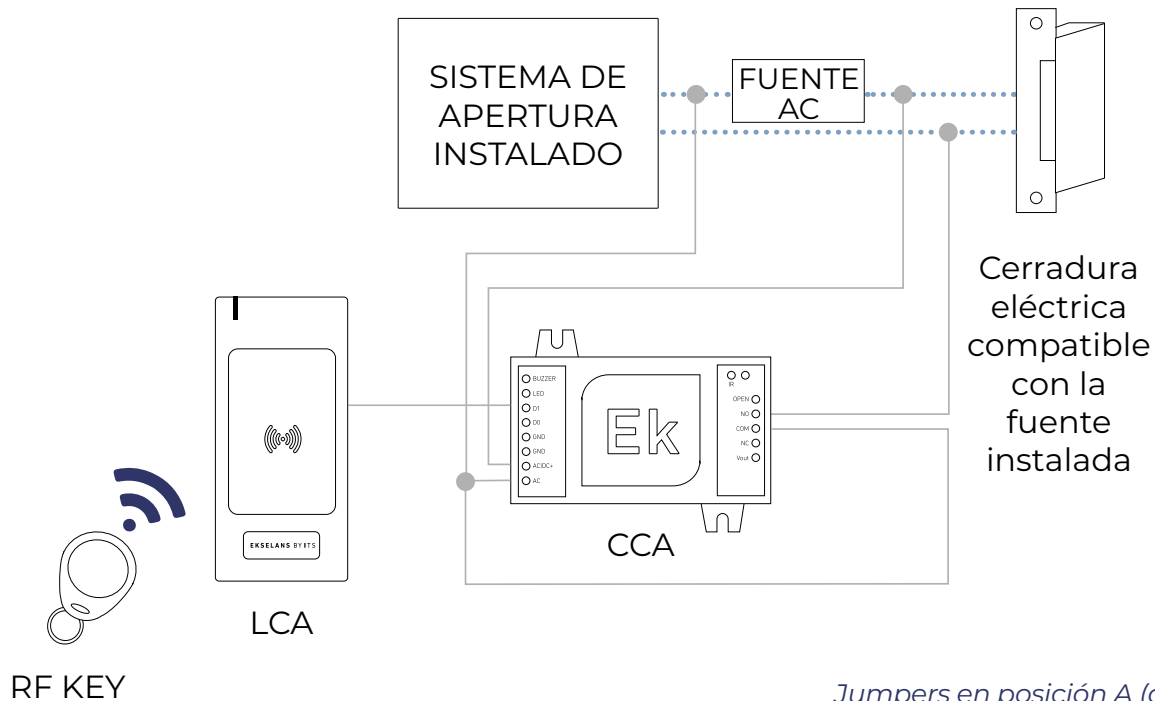


Amplio rango de alimentación de entrada.
Facilita la instalación con sistemas existentes:
Vac 12 ~ 30 / Vdc 9 ~ 24

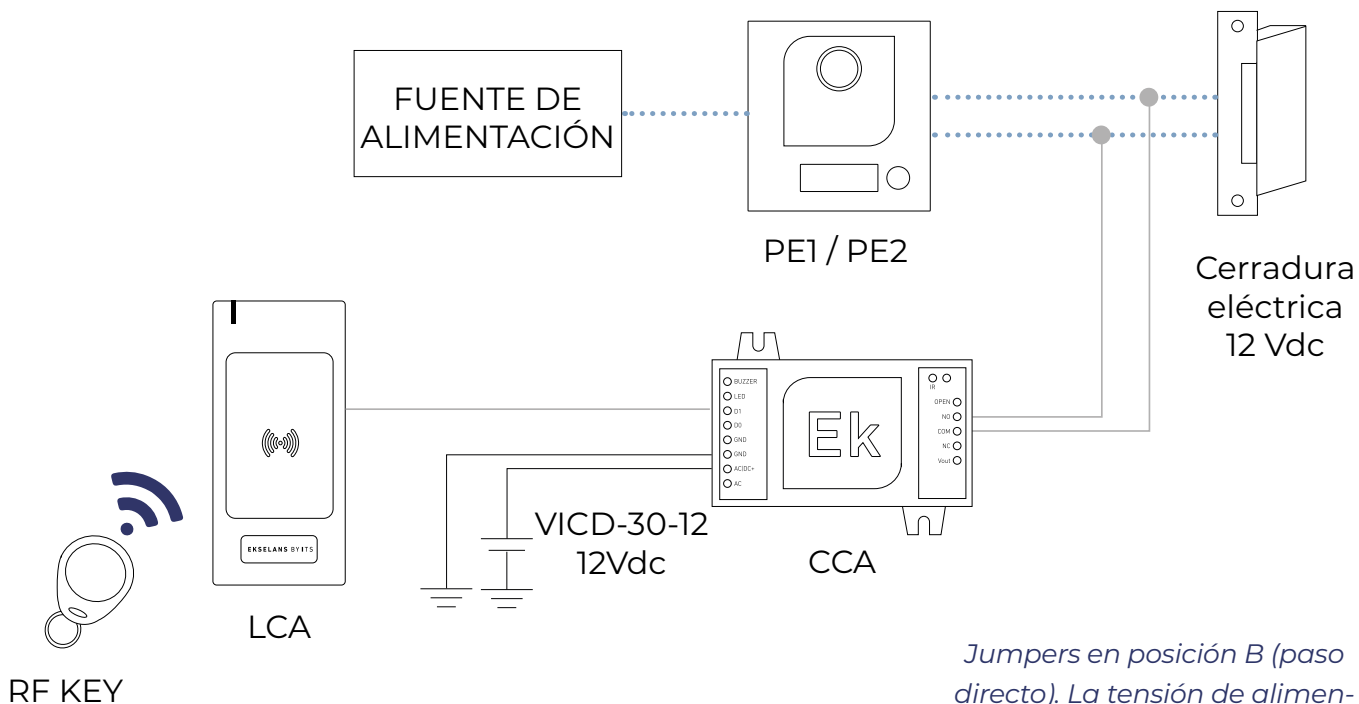


*Compatible con pulsador externo.
Con esta conexión es posible abrir la
puerta desde el interior.*

Compatible con instalaciones existentes.
 2 tipos de conexionado configurables según el tipo de cerradura



Jumpers en posición A (contacto seco). La fuente de la cerradura la alimenta y también alimenta la propia controladora.



Jumpers en posición B (paso directo). La tensión de alimentación pasa a la salida.



EKSELANS BY ITS

EKSELANS by ITS

ITS Partner O.B.S. S.L

Av. Cerdanyola 79-81 Local C

08172 Sant Cugat del Vallès

Barcelona (España)

Tel: +34 93 583 95 43

info@ek.plus

www.ek.plus