



EKSELANS BY ITS



# MODULATEURS EK: LA GAMME LA PLUS COMPLÈTE DU MARCHÉ



ENTRER DANS LE MONDE EK

# MODULATEURS ANALOGIQUES

## MD A

RÉFÉRENCE		MD A
Code		121001
Entrées	N°	2 x AUDIO + Vidéo
Régulation audio	DB	0-14
Sorties RF	N°	1
Fréquences	MHz	47-862
Standards		B/C/D/K/H/I/L/M/N
Régulation	DB	15
Niveau de sortie	Db $\mu$ v	90
Pertes bande de passage	MHz/ dB	47-862/2 862-2150/4
Alimentation	Vac	230 +/-10%
Consommation	W	2,5

- ✓ Modulateur DBL
- ✓ Sélection facile du canal de sortie avec l'afficheur
- ✓ Toute la bande (47 - 862 MHz)
- ✓ Multistandard
- ✓ Haut niveau de sortie
- ✓ Entrées audio L et R
- ✓ Couplage signaux TV



# MODULATEURS NUMÉRIQUES HD

## MD HD EASY

RÉFÉRENCE		MD HD EASY
Code		122008
Entrée		HDMI
Vidéo		
Résolution de vidéo		480p - 576p - 720p - 1080p
Compression vidéo		H.264
Vidéo rate	Kbps	500-15000
AUDIO		
Compression audio		MPEG1-L2, AAC-LC
Audio rate	Kbps	128, 192, 256, 320, 384
Modulation		
Traitement DVB		NIT, PID
Configuration DVB		NID, ONID, ID réseau, nom réseau, TS ID, ID chaîne, nom chaîne, PMT PID, Vidéo PID, Audio PID
Fréquence de sortie	MHz	170-230 & 470-862
Canal de sortie	N.	5...12 + 21...69
Niveau de sortie	Dbµv	>80
Atténuation	dB	0...15
MER	dB	≥33
Largeur de bande	MHz	6, 7, 8
Constellation		QPSK, 16QAM, 64QAM
Mode		2K, 8K
FEC		1/2, 2/3, 3/4, 5/6, 6/7
Intervalle de garde		1/4, 1/8, 1/16, 1/32
LCN		EACEM, ITC, NORDIG
Loop RF	DB	-2
Général		
Tension d'alimentation	Vdc	+5
Consommation en puissance	W	<10
Dimension	Mm	150 x 99 x 46
Poids	G	215

- ✓ Modulateur encodeur numérique COFDM SD et HD
- ✓ Excellente qualité de modulation MER ≥33 dB
- ✓ Résolution jusqu'à 1080p
- ✓ Indication alimentation HDMI active
- ✓ Menu rapide. Réglage facile par les boutons canaux et atténuation
- ✓ Programmation avancée facile en programmation PC
- ✓ Compatible Avec TMD



# MODULATEURS NUMÉRIQUES HD

## MD HD EASY LOOP

RÉFÉRENCE		MD HD EASY LOOP
Code		122011
Entrée		HDMI
Sortie		LOOP HDMI
Vidéo		
Résolution de vidéo		480p - 576p - 720p - 1080p
Compression vidéo		H.264
Vidéo rate	Kbps	500-15000
AUDIO		
Compression audio		MPEG1-L2, AAC-LC
Audio rate	Kbps	128, 192, 256, 320, 384
Modulation		
Traitement DVB		NIT, PID
Configuration DVB		NID, ONID, ID réseau, Nom réseau, TS ID, ID chaîne, Nom chaîne, PMT PID, Vidéo PID, Audio PID
Fréquence de sortie	MHz	170-230 & 470-862
Canal de sortie	N.	5...12 + 21...69
Niveau de sortie	Dbµv	>80
Atténuation	dB	0...15
MER	dB	≥33
Largeur de bande	MHz	6, 7, 8
Constellation		QPSK, 16QAM, 64QAM
Mode		2K, 8K
FEC		1/2, 2/3, 3/4, 5/6, 6/7
Intervalle de garde		1/4, 1/8, 1/16, 1/32
LCN		EACEM, ITC, NORDIG
Loop RF	dB	-2
Général		
Tension d'alimentation	Vdc	+5
Consommation en puissance	W	<10
Dimension	Mm	150 x 99 x 34
Poids	G	215

- ✓ Modulateur-encodeur numérique COFDM HD
- ✓ Résolution jusqu'à 1080p
- ✓ Indication alimentation HDMI active
- ✓ LOOP HDMI IN / OUT
- ✓ Excellente qualité de modulation MER ≥33 dB  
Menu rapide. Réglage facile par les boutons des canaux, atténuation id chaîne
- ✓ Programmation avancée facile par programmation PC, MD HD SOFT

QUICK  
MENU

HDMI  
LOOP

\*\*\*  
MADE IN  
EUROPE  
\*\*\*



# MODULATEURS NUMÉRIQUES HD

RÉFÉRENCE		MD HD EASY RC
Code		I22014
Entrée		HDMI
Sortie		LOOP HDMI
Vidéo		
Résolution vidéo		480p - 576p - 720p - 1080p
Compression vidéo		H.264
Vidéo rate	Kbps	500-15000
AUDIO		
Compression audio		MPEG1-L2, AAC-LC
Audio rate	Kbps	128, 192, 256, 320
Sortie HDMI		LOOP
Modulation		
Traitement DVB		NIT, PID
Configuration DVB		NID, ONID, ID réseau, Nom réseau, TS ID, ID chaîne, Nom chaîne, PMT PID, Vidéo PID, Audio PID
Fréquence de sortie	MHz	170-230 & 470-862
Canal de sortie	N.	5...12 + 21...69
Niveau de sortie	Dbµv	>80
Atténuation	dB	0..15
MER	dB	≥33
Largeur de bande	MHz	6, 7, 8
Constellation		QPSK, 16QAM, 64QAM
Mode		2K, 8K
FEC		1/2, 2/3, 3/4, 5/6, 7/8
Intervalle de garde		1/4, 1/8, 1/16, 1/32
LCN		EACEM, ITC, NORDIG
Loop RF	dB	-2
Extendeur Infrarouge		
Câble avec émetteur IR - Freq.	KHz	Inclus 38-46-56
USB		
Connecteur USB		Enregistrement / Reproduction de fichiers.ts
Général		
Tension de Alimentation	Vdc	+5 (Passage RF OUT optionnel)
Consommation de puissance	W	<5
Dimension	Mm	170 x 130 x 35

## MD HD EASY RC

- ✓ Modulateur-encodeur numérique COFDM HD avec Extendeur IR
- ✓ Excellente qualité de modulation MER ≥33 dB
- ✓ Résolution jusqu'à 1080p
- ✓ Extendeur infrarouge universel. Permet sélection Fréquence infrarouge 30-60 KHz
- ✓ LOOP HDMI IN / OUT
- ✓ USB Enregistreur / Reproducteur
- ✓ Menu rapide. Réglage facile par les boutons des canaux, atténuation, identificateur de programme et fréquence IR
- ✓ Programmation avancée facile par programme PC (MDHDSOFT)
- ✓ Compatible avec récepteur IR universel, modèle TRC
- ✓ Elevado margen dinámico (>80dB) recepción IR

QUICK  
MENU

HD

HDMI  
LOOP

IR

USB  
REC&PLAY

\*\*\*  
MADE IN  
EUROPE  
\*\*\*



# MODULATEURS NUMÉRIQUES HD

## MD HD EASY TWIN

- ✓ Modulateur-encodeur numérique COFDM HD Avec 2 Entrées HDMI
- ✓ Excellente qualité de modulation MER  $\geq 33$  dB
- ✓ Résolution jusqu'à 1080p
- ✓ 2 Entrées HDMI
- ✓ USB Enregistreur / Reproducteur
- ✓ Menu rapide. Réglage facile au travers boutons
- ✓ Modulation sur un MUX de sortie unique
- ✓ Programmation avancée facile sur programme PC (MDHDSOft)

RÉFÉRENCE		MD HD EASY TWIN
Code		122013
Entrées		2 x HDMI
Vidéo		
Résolution vidéo		480p - 576p - 720p - 1080p
Compression vidéo		H.264
Vidéo rate	Kbps	500-15000
AUDIO		
Compression audio		MPEG1-L2, AAC-LC
Audio rate	Kbps	128, 192, 256, 320
Modulation		
Traitement DVB		NIT, PID
Configuration DVB		NID, ONID, ID réseau, Nom réseau, TS ID, ID chaîne, Nom chaîne, PMT PID, Vidéo PID, Audio PID
Fréquence de sortie	MHz	170-230 & 470-862
Canaux de sortie	N.	5...12 + 21...69
Niveau de sortie	Db $\mu$ v	>80
Atténuation	dB	0...15
MER	dB	$\geq 33$
Largeur de bande	MHz	6, 7, 8
Constellation		QPSK, 16QAM, 64QAM
Mode		2K, 8K
FEC		1/2, 2/3, 3/4, 5/6, 7/8
Intervalle de garde		1/4, 1/8, 1/16, 1/32
LCN		EACEM, ITC, NORDIG
Loop RF	dB	-2
USB		
Connecteur USB		Enregistrement / Reproduction de fichiers .ts
Connecteur USB type B		Programmation par PC
Général		
Tension d'alimentation	Vdc	+5
Consommation en puissance	W	<5
Dimension	Mm	170 x 100 x 25
Poids	Kg	0,6

QUICK  
MENU

HD

USB  
REC&PLAY

MADE IN  
EUROPE



# MODULATEUR HD COMPATIBLE 4K

## MD HD L4K

- ✓ Modulateur encodeur numérique COFDM HD
- ✓ Entrée sortie avec boucle HDMI 4K
- ✓ Résolution jusqu'à 1080p
- ✓ Excellente qualité de modulation MER >=33dB
- ✓ Menu facile à utiliser et changement rapide des canaux
- ✓ Sélection du canal de sortie et réglage de l'atténuation avec le clavier intégré
- ✓ Programmation possible via PC + logiciel MD-HD

Modèle	MD HD L4K	
Référence	122015	
Entrée	HDMI 2.0 compatible format HDCP 2.2 conforme avec norme HDMI 1.4	
Sortie	boucle HDMI	
VIDEO		
Résolution d'entrée vidéo	480i@60Hz, 480p@60Hz, 576i@50Hz, 720p@50/60Hz, 1080p@50/60Hz, 1080i@50/60Hz, 4Kx2K@24/30/50Hz	
Débit des données	6Gbps par canal	
Compression vidéo	H.264	
Débit vidéo	15 Mbps	
AUDIO		
Configuration audio	MPEG1-couche 2, AAC-LC	
Débit audio	Kbps	128, 192, 256, 320, 384
MODULATION		
Résolution sortie vidéo	1080p maximum	
Traitement DVB	NIT, PID	
Configuration DVB	NID, ONID, Nom et ID du réseau, ID fichier TS, Nom et ID du programme, PPID PMT, PID Vidéo, PID Audio	
Fréquences de sortie	MHz	170-230 & 470-862
Canaux de sortie	5-12 & 21-69	
Niveau de sortie	dBuV	>80
Atténuation	dB	0..15
MER	dB	>33
Largeur de bande	MHz	6,7,8
Constellation	QPSK, 16QAM, 64QAM	
Mode	2K, 8K	
FEC	1/2, 2/3, 3/4, 5/6, 7/8	
Intervalle de garde	1/4, 1/8, 1/16, 1/32	
LCN (classement automatique des chaînes)	EACEM, ITC, NORDIG ou AUSTRAL	
Pertes de boucle de passage RF	dB	-2
DIVERS		
Tension d'alimentation	Vdc	5
Puissance de consommation	W	<5
Dimensions	mm	170x130x35
Poids	Kg	0,6



# MODULATEUR HD COMPATIBLE 4K

Modèle	MD HD L4K RC	
Référence	122016	
Entrée	HDMI 2.0 compatible format HDCP 2.2 conforme avec norme HDMI 1.4	
Sortie	boucle HDMI	
VIDEO		
Résolution d'entrée vidéo	480i@60Hz, 480p@60Hz, 576i@50Hz, 720p@50/60Hz, 1080p@50/60Hz, 1080i@50/60Hz, 4Kx2K@24/30/50Hz	
Débit des données	6Gbps par canal	
Compression vidéo	H.264	
Débit vidéo	15 Mbps	
AUDIO		
Configuration audio	MPEG1-couche 2, AAC-LC	
Débit audio	Kbps	128, 192, 256, 320, 384
MODULATION		
Résolution sortie vidéo	1080p maximum	
Traitement DVB	NIT, PID	
Configuration DVB	NID, ONID, Nom et ID du réseau, ID fichier TS, Nom et ID du programme, PPID PMT, PID Vidéo, PID Audio	
Fréquences de sortie	MHz	170-230 & 470-862
Canaux de sortie	5-12 & 21-69	
Niveau de sortie	dBuV	>80
Atténuation	dB	0..15
MER	dB	>33
Largeur de bande	MHz	6,7,8
Constellation	QPSK, 16QAM, 64QAM	
Mode	2K, 8K	
FEC	1/2, 2/3, 3/4, 5/6, 7/8	
Intervalle de garde	1/4, 1/8, 1/16, 1/32	
LCN (classement automatique des chaînes)	EACEM, ITC, NORDIG et AUSTRAL	
Pertes de boucle de passage RF	dB	-2
DEPORT INFRA ROUGE		
Déport IR avec câble Fréquences	KHz	38-46-56
USB		
Connecteur USB	H.264, Fichier.ts, Lecture et enregistrement	
DIVERS		
Tension d'alimentation	Vdc	5 ( et sur sortie passage)
Puissance de consommation	W	<5
Dimensions	mm	170x130x35
Poids	Kg	0,6

## MD HD L4K RC

- ✓ Modulateur encodeur numérique COFDM HD
- ✓ Entrée sortie avec boucle HDMI 4K
- ✓ Résolution jusqu'à 1080p
- ✓ Excellente qualité de modulation MER >=33dB
- ✓ Menu facile à utiliser et changement rapide des canaux
- ✓ Sélection du canal de sortie, réglage de l'atténuation et de la fréquence IR avec le clavier intégré
- ✓ Programmation possible via PC + logiciel MD-HD
- ✓ Compatible avec le récepteur IR universel (modèle TRC) avec sélection de la fréquence IR 30-60KHz.
- ✓ Niveau de sortie élevé (>80dB).
- ✓ Port USB de lecture et enregistrement.



MD HD  
L4K RC



# MODULATEURS NUMÉRIQUES SÉRIE CM

## CM 2AV-T

Modèles		CM 2AV-T
Référence		082025
ENTREE		
Nombre d'entrées		2 (A, B)
A/V		
Vidéo		CVBS
Niveau d'entrée	Vpp	0,7 - 1,4
Impédance	$\Omega$	75
Compression vidéo		MPEG-2
Débit vidéo	Mbps	4 - 12
Compression audio		MPEG-1 couche 2
Débit audio	Kbps	128 - 384
HDMI		
Résolution		576p
SORTIE		
Nombre de sorties		1
Port MIX	dB	<1,5
Fréquences de sortie	MHz	170-230 + 470-862
Niveau de sortie maximum	dB $\mu$ V	95
Atténuation de sortie	dB	20
Canaux de sortie RF		1
Largeur de bande du canal	MHz	7 (VHF) / 8 (UHF)
Modulation COFDM		2K
Constellation COFDM		QPSK / 16QAM / 64QAM
FEC		1/2, 2/3, 3/4, 5/6, 7/8
Intervalle de garde		1/4, 1/8, 1/16, 1/32
MER	dB	>32
DIVERS		
Mode de programmation		Cable USB / RJ45 (LAN)
Programmation à distance		RJ45 (Internet) (CM Key)
Tension d'alimentation	Vdc	5
Consommation	mA	1260
Température de service	°C	0 - 40

- ✓ Modules TWIN et QUAD avec choix de la sortie DVB-T/DVB-C
- ✓ Sortie FLEX (sélection du canal de sortie)
- ✓ Réglage de tous les paramètres de codage
- ✓ Remultiplexage MUX vers un canal en DVB-T ou 2 canaux adjacents en DVB-C
- ✓ Possibilité d'attribuer de nouveaux TS-ID ou SID via la fonction de remappage
- ✓ Numérotation LCN / LCN HD
- ✓ Niveau de sortie élevé
- ✓ Programmation avec le logiciel "CM Management" sur PC Windows
- ✓ Edition de rapports et fonction copie
- ✓ Programmation du module à distance via l'alimentation FA 524 et la clé d'accès CM KEY



# MODULATEURS NUMÉRIQUES SÉRIE CM

Modèles		CM 4AV-TC
Référence		082003
ENTREE		
Nombre d'entrées		4 (A1, B1, A2, B2)
A/V		
Vidéo		CVBS
Niveau d'entrée	Vpp	0,7 - 1,4
Impédance	$\Omega$	75
Compression vidéo		MPEG2
Débit de vidéo	Mbps	4 - 12
Compression audio		MPEG1 Layer 2
Débit audio	Kbps	128 - 384
Résolution HDMI		-
SORTIE		
Nombre de sorties		1
Port MIX	dB	<1,5
Niveau de sortie maximum	dB $\mu$ V	95
Atténuation de sortie	dB	20
Modulation DVB-T		
Nombre de MUX		1
Fréquence de sortie	MHz	170 - 230/ 470 - 862
Constellation - Mode		QPSK, 16QAM, 64QAM - 2K
FEC		1/2, 2/3, 3/4, 5/6, 7/8
Intervalle de garde		1/4, 1/8, 1/16, 1/32
MER	dB	>35
Modulation DVB-C		
Nombre du MUX		-
Fréquence de sortie	MHz	-
Constellation		-
Débit de symbole	Mbps	-
MER	dB	-
DIVERS		
Mode de programmation		Por cable USB / RJ45 (LAN)
Programmation à distance		Por RJ45 (Internet) (CM Key)
Tension d'alimentation	Vdc	5
Consommation	mA	2060
Température de service	°C	0 - 40

## CM 4AV-TC

- ✓ 4 entrées indépendantes
- ✓ Règlage de tous les paramètres de codage
- ✓ Remultiplexage flexible des services sur n'importe quel canal de sortie
- ✓ Remappage SID et édition des tables NIT
- ✓ Insertion LCN / LCN HD
- ✓ Niveau de sortie élevé
- ✓ Sortie QAM/COFDM programmable (selon le modèle)
- ✓ Excellente qualité du signal de sortie avec un MER élevé
- ✓ Programmation avec le logiciel "CM Management" sur PC Windows
- ✓ Edition de rapports et fonction copie
- ✓ Programmation du module à distance via l'alimentation FA 524 et la clé d'accès CM KEY



# MODULATEURS NUMÉRIQUES SÉRIE CM

## CM 4HD-TC

Modèles		CM 4HD-TC
Référence		082004
ENTREE		
Nombre d'entrées		4 (A, B, C, D)
A/V		
Vidéo		-
Niveau d'entrée	Vpp	-
Impédance	$\Omega$	-
Compression vidéo		H.264
Bitrate de vidéo	Mbps	5 - 15
Compression audio		AAC-LC, MPEG1-L2
Débits audio	Kbps	128 - 384
Résolution HDMI		hasta 1080p
SORTIE		
Nombre de sorties		1
Port MIX	dB	<1,5
Niveau de sortie maximum	dB $\mu$ V	95
Atténuation de sortie	dB	20
Modulation DVB-T		
Nombre de MUX		2
Fréquence de sortie	MHz	170 - 230/ 470 - 862
Constellation - Mode		QPSK, 16QAM, 64QAM - 2K
FEC		1/2, 2/3, 3/4, 5/6, 7/8
Intervale de guarda		1/4, 1/8, 1/16, 1/32
MER	dB	>35
Modulación DVB-C		
Nombre du MUX		2
Fréquence de sortie	MHz	50 - 862
Constellation		16, 32, 64, 128, 256QAM
Débit de symbole	Mbps	4 ... 6,96
MER	dB	>40
DIVERS		
Mode de programmation		Por cable USB / RJ45 (LAN)
Programmation à distance		Por RJ45 (Internet) (CM Key)
Tension d'alimentation	Vdc	5
Consommation	mA	3000
Température de service	°C	0 - 40

- ✓ 4 entrées indépendantes
- ✓ Réglage de tous les paramètres de codage
- ✓ Remultiplexage flexible des services sur n'importe quel canal de sortie
- ✓ Remappage SID et édition des tables NIT
- ✓ Insertion LCN / LCN HD
- ✓ Niveau de sortie élevé
- ✓ Sortie QAM/COFDM programmable (selon le modèle)
- ✓ Excellente qualité du signal de sortie avec un MER élevé
- ✓ Programmation avec le logiciel "CM Management" sur PC Windows
- ✓ Edition de rapports et fonction copie
- ✓ Programmation du module à distance via l'alimentation FA 524 et la clé d'accès CM KEY



# KITS DE RÉPÉTEUR TÉLÉCOMMANDE

Modèles		IR RC
Référence		124010
Récepteur infrarouge (TRC)		
Fréquences infrarouges	KHz	30 - 60
Fréquence RF	MHz	11
Indicazione di ricezione comandi		LED
Alimentazione	Vdc	5
Ports d'alimentation en tension		DC Jack 3,5mm / ANT
Consommation	mA	<50
Émetteur infrarouge (RRC)		
Alimentazione	Vdc	5
Ports d'alimentation en tension		DC Jack 3,5mm
Consommation	mA	<50

Modèles		IR W2
Référence		124008
Fréquences infrarouges	KHz	33 - 60
Modulation		FSK
Fréquence RF	MHz	433,92
Distance maximum	m	50
Tension	Vdc	5
Alimentazione	Vac / Hz	100~240 / 50~60
Consommation totale	W	0,5

## IR RC

- ✓ Kit émetteur / récepteur de télécommande universelle par câble coaxial
- ✓ Récepteur de fréquences infrarouges universel
- ✓ Possibilité d'étendre l'installation avec d'autres TRC
- ✓ Alimentation via une source externe (FA 505)
- ✓ Confirmation par LED de la réception de la télécommande
- ✓ Marge dynamique > 80 dB
- ✓ Compatible avec MD HD EASY RC



## IR-W2 / IR-W2 EXT

- ✓ Kit émetteur/récepteur universel de télécommande sans fil
- ✓ Répéteur sans fil de fréquences infrarouges
- ✓ Prend en charge d'autres IR W2 EXT dans la même installation



# RÉPÉTITEURS DE TÉLÉCOMMANDE

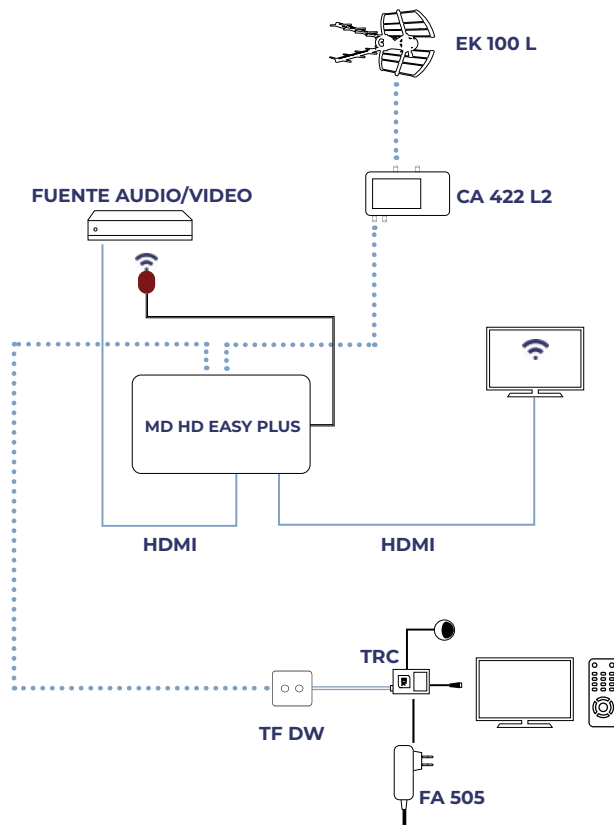
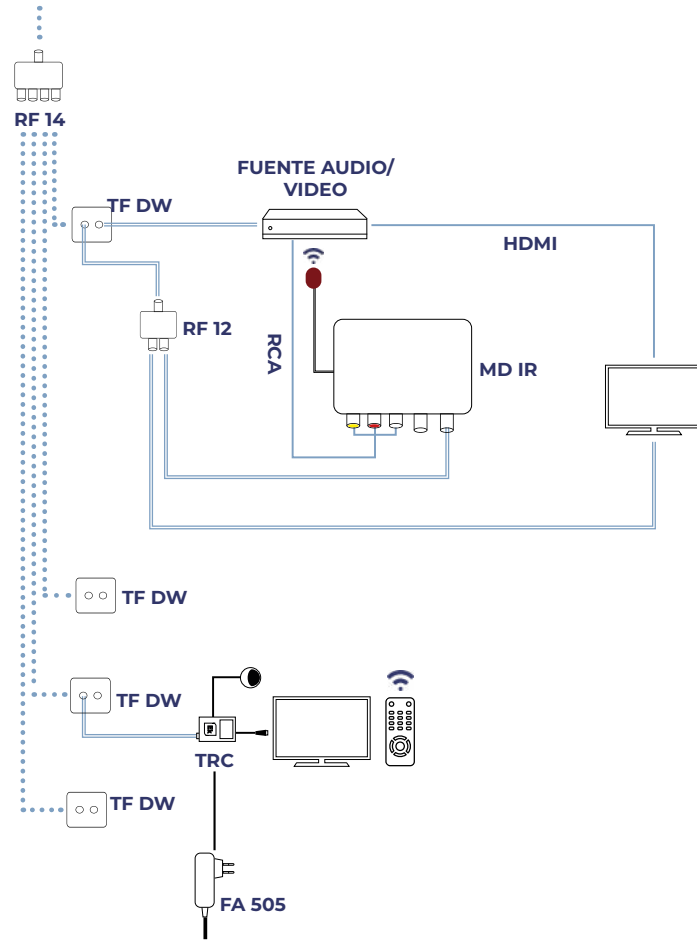
MODÈLES		TRC
Référence		125002
Récepteur infrarouge (TRC)		
Fréquences infrarouges	KHz	30 - 60
Fréquence RF	MHz	11
Indicazione di ricezione comandi		LED
Alimentazione	Vdc	5
Ports d'alimentation en tension		DC Jack 3,5mm / ANT
Consommation	mA	<50

## TRC

- √ Émetteur de télécommande universelle par câble coaxial
- √ Récepteur de fréquences infrarouges universel
- √ Possibilité d'étendre l'installation avec d'autres TRC
- √ Alimentation par source externe (FA 505) / Téléalimenté
- √ Confirmation par LED de la réception de la télécommande
- √ Marge dynamique >80dB
- √ Compatible avec MD HD EASY RC et MD HD L4K RC

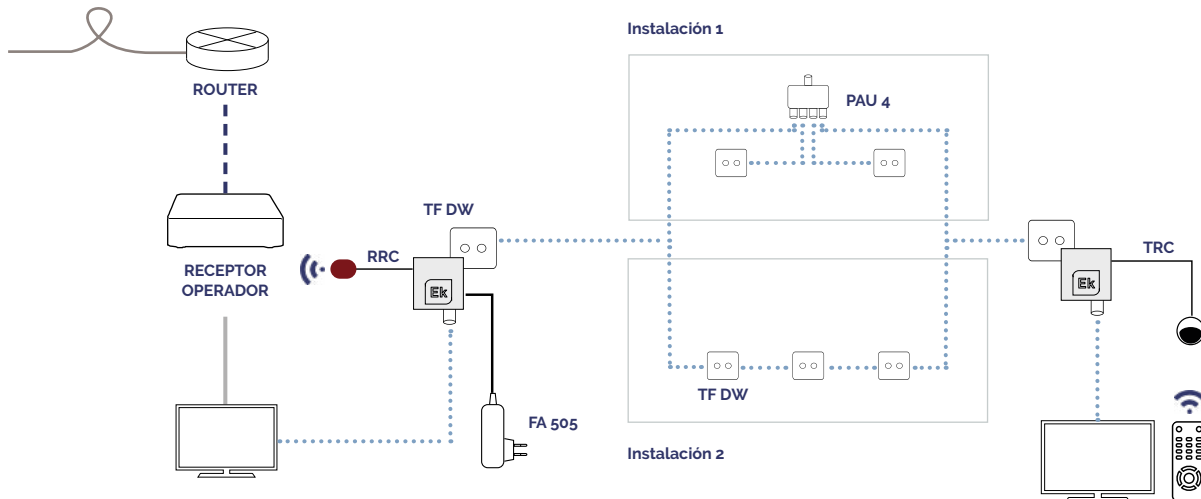


# EXAMPLES OF MODULATOR + TMD APPLICATIONS



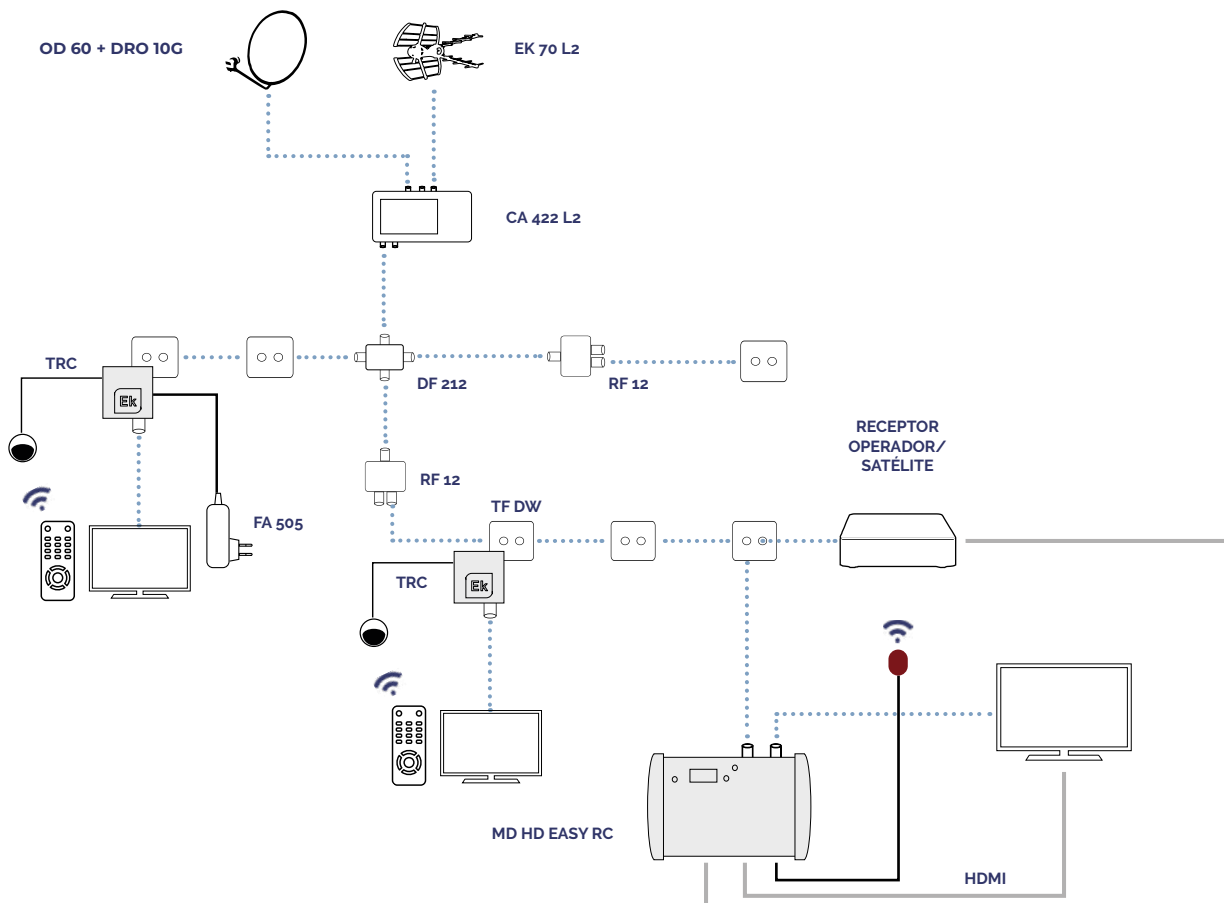
## EXEMPLE D'INSTALLATION IR-RC

Avec le kit IR-RC, il est possible de transmettre le signal de la télécommande entre deux pièces. Grâce à la plage dynamique élevée entre l'émetteur et le récepteur, il est possible de couvrir les installations de câble coaxial avec des pertes élevées. Une deuxième alimentation (incluse dans le kit) est nécessaire si l'installation coaxiale ne permet pas le passage du courant.



## EXEMPLE D'INSTALLATION MD HD EASY RC AVEC TRC

Avec l'ensemble Modulateur + TRC, il est possible de distribuer le signal du récepteur satellite (ou IP) dans tout le réseau coaxial et de contrôler le récepteur depuis d'autres pièces. Les TRC peuvent être alimentés en téléalimentation depuis le MD HD EASY RC. Grâce à sa plage dynamique élevée, il est possible de couvrir les installations avec des pertes importantes.





**EKSELANS BY ITS**

**EKSELANS by ITS**  
**ITS Partner O.B.S. S.L**

Av. Cerdanyola 79-81 Local C  
08172 Sant Cugat del Vallès  
Barcelona (Espanya)  
Tel: +34 93 583 95 43  
info@ek.plus