



EKSELANS BY ITS

VERSIONE  
**2024**

# MODULATORI EK: LA GAMMA PIÙ COMPLETE DEL MERCATO



ENTRA NEL MONDO EK

# MODULATORI ANALOGICI

## MD A

ARTICOLO		MD A
Codice		121001
Ingressi	N°	2 x AUDIO + VIDEO
Regolazione audio	dB	0-14
Uscite RF	N°	1
Frequenze	MHz	47-862
Standards		B/G/D/K/H/I/L/M/N
Regolazione	dB	15
Livello d'uscita	dB $\mu$ V	90
Attenuazione di passaggio	MHz/ dB	47-862/2 862-2150/4
Alimentazione	Vac	230 +/-10%
Consumo di corrente	W	2,5

- ✓ Modulatore DBL
- ✓ Facile selezione del canale di uscita
- ✓ Larga banda (47-862 MHz)
- ✓ Multi standard
- ✓ Alto livello di uscita
- ✓ Ingressi audio L e R
- ✓ Miscelazione di segnali TV



# MODULATORI DIGITALI HD

## MD HD EASY

ARTICOLO		MD HD EASY
Codice		122008
Ingresso		HDMI
VIDEO		
Risoluzione video		480p - 576p - 720p - 1080p
Compressione video		H.264
Video rate	Kbps	500-15000
AUDIO		
Compressione audio		MPEG1-L2, AAC-LC
Audio rate	Kbps	128, 192, 256, 320, 384
MODULAZIONE		
Elaborazione DVB		NIT, PID
Impostazioni DVB		NID, ONID, Network ID, Network name, TS ID, Program ID, Program name, PMT PID, Video PID, Audio PID
Frequenza di uscita	MHz	170-230 & 470-862
Canale di uscita	N.	5...12 + 21...69
Livello di uscita	dB $\mu$ V	>80
Attenuazione	dB	0...15
MER	dB	$\geq$ 33
Intervallo di frequenze	MHz	6, 7, 8
Costellazione		QPSK, 16QAM, 64QAM
Modo		2K, 8K
FEC		1/2, 2/3, 3/4, 5/6, 6/7
Intervallo di guardia		1/4, 1/8, 1/16, 1/32
LCN		EACEM, ITC, NORDIG
RF loop	dB	-2
GENERALI		
Tensione di alimentazione	Vdc	+5Vdc
Consumo energetico	W	<5
Dimensione	mm	150 x 99 x 46
Peso	g	215

- ✓ Modulatore digitale COFDM/QAM HD
- ✓ Modulazione di uscita COFDM/QAM
- ✓ Eccellente qualità di modulazione. MER  $\geq$ 35 dB
- ✓ Risoluzione HD fino 1080p
- ✓ Indicatore di sorgente HDMI attiva
- ✓ Menu rápido. Semplice selezione di canale e attenuazione
- ✓ Programmazione avanzata tramite software PC



# MODULATORI DIGITALI HD

## MD HD EASY LOOP

ARTICOLO		MD HD EASY LOOP
Codice		122011
Ingresso		HDMI
Uscita		LOOP HDMI
VIDEO		
Risoluzione video		480p - 576p - 720p - 1080p
Compressione video		H.264
Video rate	Kbps	500-15000
AUDIO		
Compressione audio		MPEG1-L2, AAC-LC
Audio rate	Kbps	128, 192, 256, 320
MODULAZIONE		
Elaborazione DVB		NIT, PID
Impostazioni DVB		NID, ONID, Network ID, Network name, TS ID, Program ID, Program name, PMT PID, Video PID, Audio PID
Frequenza di uscita	MHz	170-230 & 470-862
Canale di uscita	N.	5...12 + 21...69
Livello di uscita	dB $\mu$ V	>80
Attenuazione	dB	0...15
MER	dB	$\geq$ 33
Intervallo di frequenze	MHz	6, 7, 8
Costellazione		QPSK, 16QAM, 64QAM
Modo		2K, 8K
FEC		1/2, 2/3, 3/4, 5/6, 6/7
Intervallo di guardia		1/4, 1/8, 1/16, 1/32
LCN		EACEM, ITC, NORDIG
RF loop	dB	-2
GENERALI		
Tensione di alimentazione	Vdc	+5Vdc
Consumo energetico	W	<5
Dimensione	mm	150 x 99 x 34
Peso	g	215

- ✓ Modulatore digitale COFDM/QAM HD con LOOP HDMI
- ✓ Modulazione di uscita COFDM/QAM
- ✓ Risoluzione HD fino 1080p
- ✓ Indicatore di sorgente HDMI attiva
- ✓ Eccellente qualità di modulazione. MER  $\geq$ 33 dB
- ✓ LOOP HDMI IN / OUT
- ✓ Menu rápido. Semplice selezione di canale, attenuazione e program ID
- ✓ Programmazione avanzata tramite software PC. MD HD SOFT



# MODULATORI DIGITALI HD

## MD HD EASY RC

REFERENCE		MD HD EASY RC
Codice		122014
Ingresso		HDMI
Output		LOOP HDMI
VIDEO		
Risoluzione video		480p - 576p - 720p - 1080p
Compressione video		H.264
Video rate	Kbps	500-15000
AUDIO		
Compressione audio		MPEG1-L2, AAC-LC
Audio rate	Kbps	128, 192, 256, 320, 384
HDMI uscita		LOOP
MODULATION		
DVB processing		NIT, PID
Impostazioni DVB		NID, ONID, Network ID, Network name, TS ID, Program ID, Program name, PMT PID, Video PID, Audio PID
Frequenza di uscita	MHz	170-230 & 470-862
Canale di uscita	N.	5...12 + 21...69
Livello di uscita	dBµV	>80
Attenuazione	dB	0...15
MER	dB	≥33
Intervallo di frequenze	MHz	6, 7, 8
Costellazione		QPSK, 16QAM, 64QAM
Modo		2K, 8K
FEC		1/2, 2/3, 3/4, 5/6, 7/8
Intervallo di guardia		1/4, 1/8, 1/16, 1/32
LCN		EACEM, ITC, NORDIG
RF loop	dB	-2
INFRARED EXTENDER		
Cable with IR emitter - Freq		Included 38-46-56
USB		
USB Connector		.ts files Record & Play
GENERALI		
Tensione di alimentazione	Vdc	+5 (RF OUT pass optional)
Consumo energetico	W	<4
Dimensione	mm	170 x 130 x 35
Peso	kg	0,6

- ✓ Modulatore-codec digitale COFDM HD con estensore IR
- ✓ Eccellente qualità di modulazione. MER ≥33 dB. HD resolution up to 1080p
- ✓ Estensore infrarosso universale. Consente la selezione della frequenza IR.
- ✓ LOOP HDMI IN / OUT
- ✓ Registratore/lettore USB
- ✓ Menu rapido. Facile selezione con i pulsanti del canale, dell'attenuazione, dell'identificativo del programma e della frequenza IR.
- ✓ Programmazione avanzata tramite software per PC
- ✓ Compatibile con il ricevitore IR universale, modello TRC
- ✓ Elevata gamma dinamica > 80dB



# MODULATORI DIGITALI HD

ARTICOLO		MD HD EASY TWIN
Codice		122013
Ingressi		2 x HDMI
VIDEO		
Risoluzione video		480p - 576p - 720p - 1080p
Compressione video		H.264
Video rate	Kbps	500-15000
AUDIO		
Compressione audio		MPEG1-L2, AAC-LC
Audio rate	Kbps	128, 192, 256, 320
COFDM MODULAZIONE		
Elaborazione DVB		NIT, PID
Impostazioni DVB		NID, ONID, Network ID, Network name, TS ID, Program ID, Program name, PMT PID, Video PID, Audio PID
Frequenza di uscita	MHz	47 - 862 (using MD HD Soft)
Canale di uscita	N.	5..12 - 21..69 (through display)
Livello di uscita	dBµV	>82
Attenuazione	dB	0..15
MER	dB	≥33
Intervallo di frequenze	MHz	6, 7, 8
Costellazione		QPSK, 16QAM, 64QAM
Modo		2K, 8K
FEC		1/2, 2/3, 3/4, 5/6, 6/7
Intervallo di guardia		1/4, 1/8, 1/16, 1/32
LCN		EACEM, ITC, NORDIG
RF loop	dB	-2
QAM MODULAZIONE		
Elaborazione DVB		NIT, PID
Impostazioni DVB		NID, ONID, Network ID, Network name, TS ID, Program ID, Program name, PMT PID, Video PID, Audio PID
Frequenza di uscita	MHz	47 - 862 (using MD HD Soft)
Canale di uscita	N.	5..12 - 21..69 (through display)
Livello di uscita	dBµV	>82
Attenuazione	dB	0..15
MER	dB	>36
Intervallo di frequenze	MHz	6, 7, 8
Costellazione		QAM 16, 32, 64, 128, 256
LCN		EACEM, ITC, NORDIG
RF loop	dB	-2
Symbol rate	kbps	Until 7000
USB		
Connettore USB		Registrazione / riproduzione di file .ts
Connettore USB tipo B		Per programmazione PC
GENERAL		
Tensione di alimentazione	Vdc	+5 (Passo RF OUT opzionale)

## MD HD EASY TWIN

- ✓ Modulatore-encoder digitale COFDM/QAM HD
- ✓ Eccellente qualità di modulazione MER ≥33 dB
- ✓ Risoluzione fino a 1080p
- ✓ CICLO HDMI IN/OUT
- ✓ Registratore/lettore USB
- ✓ Menù rapido. Facile regolazione tramite pulsanti per: canale, attenuazione, identificatore di programma
- ✓ Facile programmazione avanzata tramite programma PC (MDHDSOFT)



MD HD EASY TWIN

# MODULATORE HD COMPATIBILE CON 4K

## MD HD L4K

- ✓ Encoder-modulatore digitale
- ✓ HD COFDM.
- ✓ LOOP HDMI IN / OUT.
- ✓ Risoluzione fino a 1080p.
- ✓ Eccellente qualità di modulazione MER > = 33 dB.
- ✓ Menu rapido Facile impostazione del canale,
- ✓ attenuazione e identificativo del programma tramite pulsanti sul lato anteriore.
- ✓ Semplice programmazione avanzata tramite programma per PC (MDHDSOft).

ARTICOLO	MD HD L4K	
Codice	122015	
Ingresso	HDMI 2.0, pienamente conforme HDCP 2.2 all'indietro conforme HDMI 1.4	
Uscita	loop HDMI	
VIDEO		
Risoluzione video	480i@60Hz, 480p@60Hz, 576i@50Hz, 720p@50/60Hz, 1080p@50/60Hz, 1080i@50/60Hz, 4Kx2K@24/30/50Hz	
Velocità dei dati	6Gbps per canal	
Codifica video	H.264	
Video rate	15 Mbps	
AUDIO		
Codifica audio	MPEG1-L2, AAC-LC	
Audio rate	Kbps	128, 192, 256, 320, 384
MODULAZIONE		
Risoluzione dell'uscita video	1080p massimo	
Impostazioni DVB	NIT, PID	
Configurazione DVB	NID, ONID, Network name, TSID, PID, Program name, PMT PID, Video PID, Audio PID	
Frequenza di uscita	MHz	170-230 & 470-862
Canale di uscita	5-12 & 21-69	
Livello di uscita	dBuV	>80
Attenuazione	dB	0..15
MER	dB	>33
Banda larga	MHz	6,7,8
Costellazione	QPSK, 16QAM, 64QAM	
Modo	2K, 8K	
FEC	1/2, 2/3, 3/4, 5/6, 7/8	
Intervallo di guardia	1/4, 1/8, 1/16, 1/32	
LCN	EACEM, ITC, NORDIG	
Loop RF	dB	-2
GENERALI		
Tensione di alimentazione	Vdc	5
Consumo energetico	W	<5
Dimensione	mm	170x130x35
Peso	Kg	0,6

QUICK  
MENU

HDMI  
LOOP 4K

\*\*\*  
MADE IN  
EUROPE  
\*\*\*

HD



MD HD  
L4K

# MODULATORE HD COMPATIBILE CON 4K

ARTICOLO		MD HD L4K RC
Codice		122016
Ingresso		HDMI 2.0, pienamente conforme HDCP 2.2 all'indietro conforme HDMI 1.4
Uscita		loop HDMI
VIDEO		
Risoluzione video		480i@60Hz, 480p@60Hz, 576i@50Hz, 720p@50/60Hz, 1080p@50/60Hz, 1080i@50/60Hz, 4Kx2K@24/30/50Hz
Velocità dei dati		6Gbps per canal
Codifica video		H.264
Video rate		15 Mbps
AUDIO		
Codifica audio		MPEG1-L2, AAC-LC
Audio rate	Kbps	128, 192, 256, 320, 384
MODULACIÓN		
Risoluzione dell'uscita video		1080p máximo
Impostazioni DVB		NIT, PID
Configurazione DVB		NID, ONID, Network name, TSID, PID, Program name, PMT PID, Video PID, Audio PID
Frequenza di uscita	MHz	170-230 & 470-862
Canale di uscita		5-12 & 21-69
Livello di uscita	dBuV	>80
Attenuazione	dB	0..15
MER	dB	>33
Banda larga	MHz	6,7,8
Costellazione		QPSK, 16QAM, 64QAM
Modo		2K, 8K
FEC		1/2, 2/3, 3/4, 5/6, 7/8
Intervallo di guardia		1/4, 1/8, 1/16, 1/32
LCN		EACEM, ITC, NORDIG
Loop RF	dB	-2
EXTENSOR INFRARROJO		
Cavo con trasmettitore IR-Freq.	KHz	38-46-56
USB		
Connettore USB		H.264 *.ts files Registra e riproduce
GENERALE		
Tensione di alimentazione	Vdc	5 (RF OUT passa opzionale)
Consumo energetico	W	<5
Dimensione	mm	170x130x35
Peso	Kg	0,6

## MD HD L4K RC

- ✓ Modulatore-codec digitale COFDM HD con estensore IR
- ✓ LOOP HDMI IN / OUT 4K.
- ✓ Risoluzione fino a 1080p nel modulatore
- ✓ Excellent MER modulation quality >= 33dB.
- ✓ Menu rapido. Facile selezione con i pulsanti del canale, dell'attenuazione, dell'identificativo del programma e della frequenza IR.
- ✓ Programmazione avanzata facile tramite programma per PC (MDHDSOFT)
- ✓ Estensore infrarossi universale. Consente la selezione della frequenza infrarossa 30-60KHz.
- ✓ Ricezione infrarossi ad alto range dinamico (80dB).
- ✓ Registratore/lettore USB



MD HD  
L4K RC



# MODULATORI DIGITALI FORMATO CM

## CM 2AV-T

ARTICOLO		CM 2AV-T
Codice		082025
Ingresso		
Numero di Ingresso		2 (A, B)
A/V		
Video		CVBS
Livello di ingresso	Vpp	0,7 - 1,4
Impedenza	$\Omega$	75
Compressione video		MPEG2
Bitrate video	Mbps	4 - 12
Compressione audio		MPEG1 Layer 2
Bitrate audio	Kbps	128 - 384
HDMI		
Risoluzione		576p
USCITA		
Numero di uscite		1
Puerto di miscelazione	dB	<1,5
Frequenze di uscita	MHz	170-230 + 470-862
Livello massimo di uscita	dB $\mu$ V	95
Regolazione di uscita	dB	20
Canali di uscita RF		1
Larghezza di banda del canale	MHz	7 (VHF) / 8 (UHF)
Modo Modulazione COFDM		2K
Costellazione- COFDM		QPSK / 16QAM / 64QAM
Intervallo di guardia		1/2, 2/3, 3/4, 5/6, 7/8
Intervallo de guarda		1/4, 1/8, 1/16, 1/32
MER	dB	>32
GENERALE		
Programmazione locale		Tramite cavo USB / RJ45 (LAN)
Programmazione remota		Por RJ45 (Internet) (CM Key)
Alimentazione	Vdc	5
Consumo	mA	1260
Intervallo di temperatura	$^{\circ}$ C	0 - 40

- ✓ Moduli TWIN e QUAD a DVB-T
- ✓ Uscita FLEX. Modulazione di ciascun canale di uscita a qualsiasi frequenza
- ✓ Regolazione dei parametri di codifica
- ✓ Remultiplexing flessibile dei servizi su ciascun MUX di uscita
- ✓ Rimappatura SID
- ✓ Inserzione di LCN / LCN HD
- ✓ Alto livello di uscita
- ✓ Programmazione avanzata tramite software per PC
- ✓ Clonazione della configurazione e rapporti
- ✓ Controllo remoto integrato nella sorgente FA 524 utilizzando CM KEY



# MODULATORI DIGITALI FORMATO CM

ARTICOLO		CM 4AV-TC
Codice		082003
<b>INGRESSO</b>		
Numero di ingressi		4 (A1, B1, A2, B2)
A/V		
Video		CVBS
Livello di ingresso	Vpp	0,7 - 1,4
Impedenza	$\Omega$	75
Compressione video		MPEG2
Bitrate video	Mbps	4 - 12
Compressione audio		MPEG1 Layer 2
Bitrate audio	Kbps	128 - 384
HDMI risoluzione massima		-
<b>PRODUZIONE</b>		
Numero di uscite		1
Porta MIX	dB	<1,5
Livello di uscita massimo	dB $\mu$ V	95
Regolazione dell'uscita	dB	20
<b>Modulazione DVB-T</b>		
Numero di MUX		1
Frequenza di uscita	MHz	170 - 230/ 470 - 862
Costellazione - Modalità		QPSK, 16QAM, 64QAM - 2K
FEC		1/2, 2/3, 3/4, 5/6, 7/8
Intervallo di guardia		1/4, 1/8, 1/16, 1/32
MER	dB	>35
<b>Modulazione DVB-C</b>		
Numero di MUX		-
Frequenza di uscita	MHz	-
Costellazione		-
Symbol rate	Mbps	-
MER	dB	-
<b>GENERALE</b>		
Programmazione Locale		Cavo di programmazione locale USB / RJ45 (LAN)
Programmazione remota		RJ45 (Internet) (Chiave CM)
Alimentazione	Vdc	5
Consumo	mA	2060
Temperatura di esercizio	$^{\circ}$ C	0 - 40

## CM 4AV-TC

- ✓ 4 ingressi indipendenti
- ✓ Regolazione dei parametri di codifica
- ✓ Remultiplexing del servizio flessibile attivato su ogni MUX di uscita
- ✓ Rimappatura SID
- ✓ Inserimento LCN / LCN HD
- ✓ Alto livello di uscita
- ✓ Uscita programmabile COFDM / QAM (a seconda del modello)
- ✓ Segnale di uscita di qualità eccellente. MER alto
- ✓ Programmazione tramite Software PC "CM Gestione"
- ✓ Clonazione della configurazione e report
- ✓ Telecomando integrato nell'alimentatore modulare FA 524 utilizzando CM KEY



# MODULATORI DIGITALI FORMATO CM

ARTICOLO		CM 4HD-TC
Codice		082004
<b>INGRESSO</b>		
Numero di ingressi		4 (A, B, C, D)
A/V		
Video		-
Livello di ingresso	Vpp	-
Impedenza	$\Omega$	-
Compressione video		H.264
Bitrate video	Mbps	5 - 15
Compressione audio		AAC-LC, MPEG1-L2
Bitrate audio	Kbps	128 - 384
HDMI risoluzione massima		1080p
<b>PRODUZIONE</b>		
Numero di uscite		1
Porta MIX	dB	<1,5
Livello di uscita massimo	dB $\mu$ V	95
Regolazione dell'uscita	dB	20
<b>Modulazione DVB-T</b>		
Numero di MUX		2
Frequenza di uscita	MHz	50 - 862
Costellazione - Modalità		
FEC		
Intervallo di guardia		
MER	dB	>40
<b>Modulazione DVB-C</b>		
Numero di MUX		2
Frequenza di uscita	MHz	50 - 862
Costellazione		16, 32, 64, 128, 256QAM
Symbol rate	Mbps	4 ... 6,96
MER	dB	>40
<b>GENERALE</b>		
Programmazione Locale		Cavo di programmazione locale USB / RJ45 (LAN)
Programmazione remota		RJ45 (Internet) (Chiave CM)
Alimentazione	Vdc	5
Consumo	mA	3000
Temperatura di esercizio	$^{\circ}$ C	0 - 40

## CM 4HD-TC

- ✓ 4 ingressi indipendenti
- ✓ Regolazione dei parametri di codifica
- ✓ Remultiplexing del servizio flessibile attivato su ogni MUX di uscita
- ✓ Rimappatura SID
- ✓ Inserimento LCN / LCN HD
- ✓ Alto livello di uscita
- ✓ Uscita programmabile COFDM / QAM (a seconda del modello)
- ✓ Segnale di uscita di qualità eccellente. MER alto
- ✓ Programmazione tramite Software PC "CM Gestione"
- ✓ Clonazione della configurazione e report
- ✓ Telecomando integrato nell'alimentatore modulare FA 524 utilizzando CM KEY



CM 4HD-TC

# RIPETITORI DI TELECOMANDO

ARTICOLO		IR RC
Codice		124010
Ricevitore infrarossi (TRC)		
Frequenze infrarosse	KHz	30 - 60
Frequenze RF	MHz	11
Indicazione di ricezione comandi		LED
Alimentazione	Vdc	5
Porte di alimentazione a tensione		DC Jack 3,5mm / ANT
Consumo	mA	<50
Trasmettitore infrarosso (RRC)		
Alimentazione	Vdc	5
Porte di alimentazione a tensione		DC Jack 3,5mm
Consumo	mA	<50

ARTICOLO		IR W2
Codice		124008
Frequenze infrarosse	KHz	33 - 60
Modulazione		FSK
Frequenza RF	MHz	433,92
Distanza massima*	m	50
Tensione	Vdc	5
Alimentazione	Vac / Hz	100~240 / 50~60
Consumo totale	W	0,5

## IR RC

- ✓ Kit trasmettitore/ricevitore di telecomando universale tramite cavo coassiale
- ✓ Ricevitore universale di frequenze IR
- ✓ Possibilità di espandere l'installazione con altri TRC
- ✓ Alimentazione tramite sorgente esterna (FA 505)
- ✓ Conferma tramite ricezione LED del telecomando
- ✓ Margine dinamico > 80dB
- ✓ Compatibile con MD HD EASY RC



## IR-W2 / IR-W2 EXT

- ✓ Accessori A/V
- ✓ Ripetitore wireless universale di frequenze IR
- ✓ Supporta altri IR W2 EXT nella stessa installazione



# RIPETITORI DI TELECOMANDO

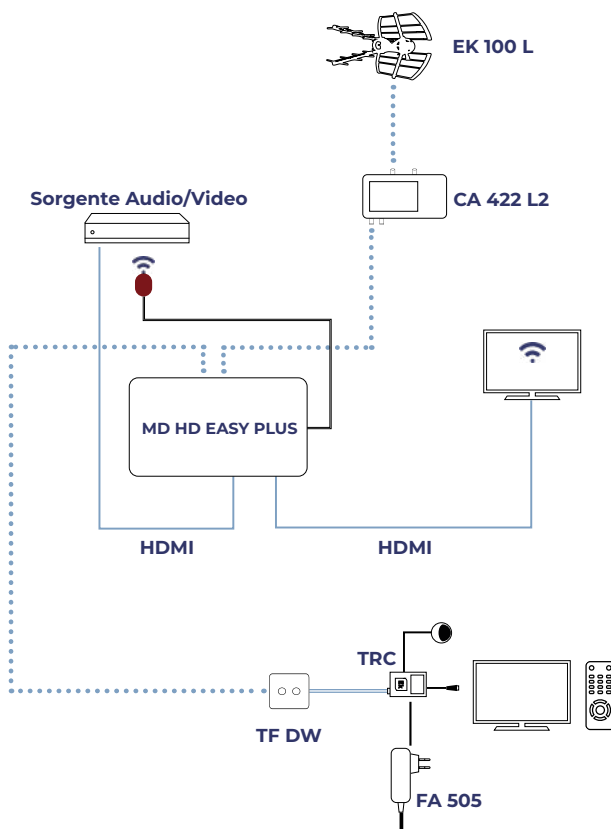
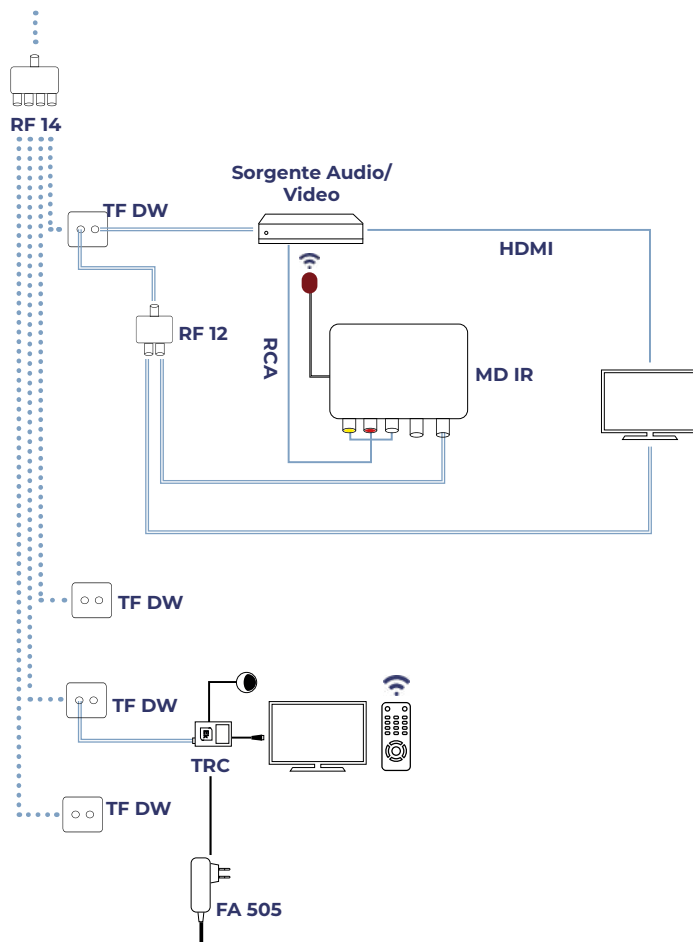
ARTICOLO		TRC
Codice		125002
Ricevitore infrarossi (TRC)		
Frequenze infrarosse	KHz	30 - 60
Frequenze RF	MHz	11
Indicazione di ricezione comandi		LED
Alimentazione	Vdc	5
Porte di alimentazione a tensione		DC Jack 3,5mm / ANT
Consumo	mA	<50

## TRC

- √ Trasmittitore universale del telecomando con cavo coassiale
- √ Ricevitore di frequenza IR universale
- √ Possibilità di estendere l'installazione con altri TRC
- √ Alimentazione tramite fonte esterna (FA 505)
- √ Conferma tramite LED della ricezione del telecomando
- √ Compatibile con MD HD EASY RC

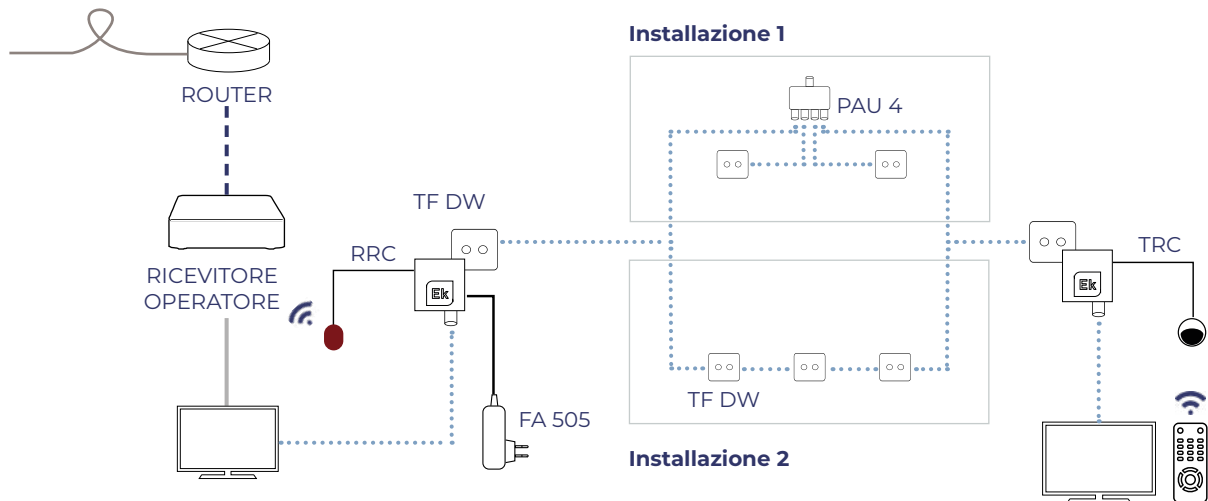


# ESEMPI DI APPLICAZIONI DEI MODULATORI + TMD



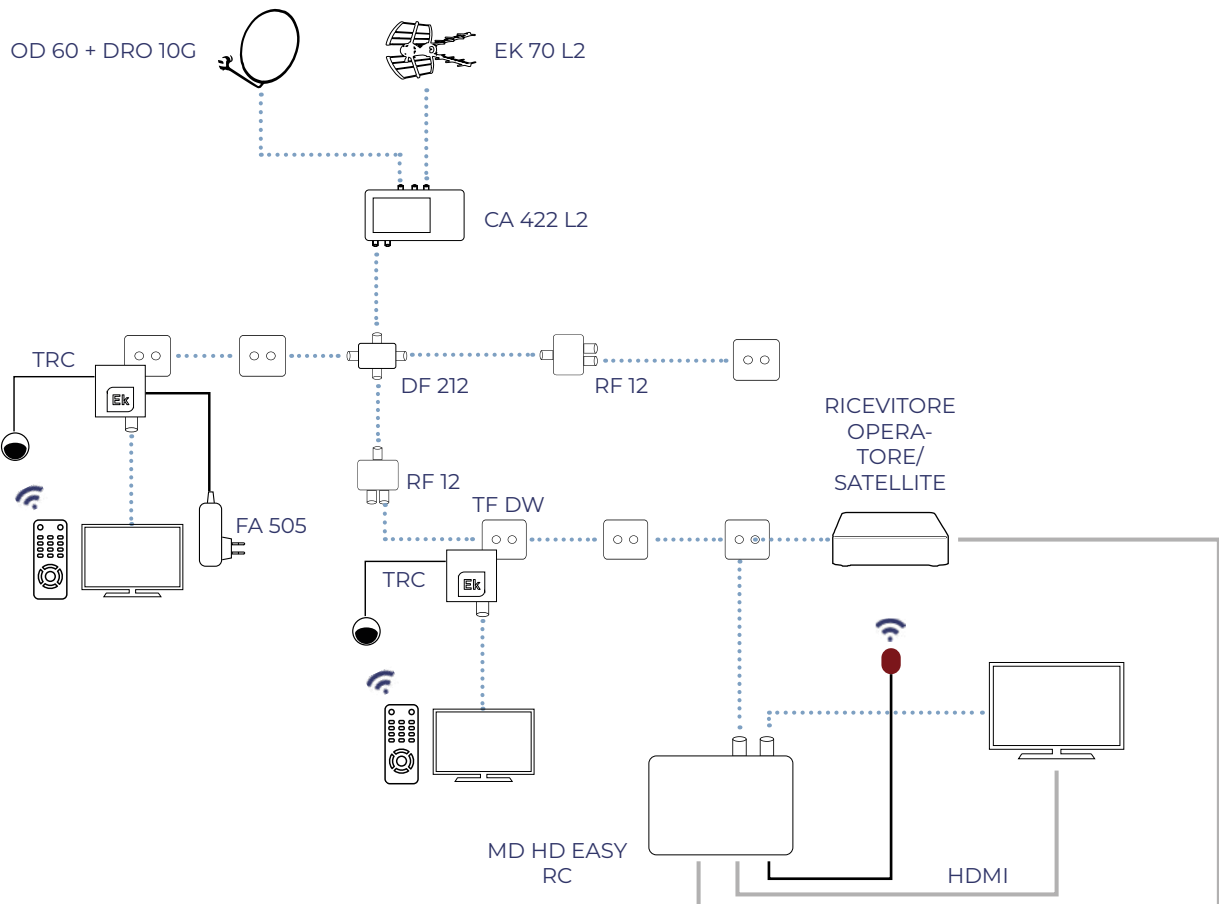
## ESEMPIO DI INSTALLAZIONE IR-RC

Con il kit IR-RC è possibile trasmettere il segnale del telecomando tra due stanze. Grazie all'ampia gamma dinamica tra trasmettitore e ricevitore, è possibile coprire installazioni di cavi coassiali con elevate perdite. È necessario un secondo alimentatore (incluso nel kit) se l'installazione coassiale non consente il passaggio della corrente.



## ESEMPIO DI INSTALLAZIONE DI MD HD EASY RC CON TRC

Con il set Modulatore + TRC è possibile distribuire il segnale del ricevitore satellitare (o IP) a tutta la rete coassiale e controllare il ricevitore da altre stanze. Il CRT può essere alimentato dall'MD HD EASY RC. Grazie al suo ampio range dinamico è possibile coprire installazioni con elevate perdite.





**EKSELANS BY ITS**

**EKSELANS by ITS**

**ITS Partner O.B.S. S.L**

Av. Cerdanyola 79-81 Local C

08172 Sant Cugat del Vallès

Barcelona (España)

Tel: +34 93 583 95 43

[info@ek.plus](mailto:info@ek.plus)