



EKSELANS BY ITS

SISTEMA DI CONTROLLO ACCESSO CON CARTA RFID



ENTRA NEL MONDO DI EK



CONTROLLO D'ACCESSO

CCA

ARTICOLO		CCA
Codice		370001
Numero massimo di utenti		<1000
Protocollo di trasmissione lettore-controller		Wiegand
Tensione di lavoro / Nominale		
AC	V (rms)	12-30 / (24)
DC	Vdc	9-24 / (12)
Consumo (Standby / Massimo)		
AC	mA (rms)	115 / 170
DC	mA	60 / 80
Consumo massimo della serratura	A	2
Distanza massima tra sensore IR e tastiera	m	<10
Temperatura di lavoro	°C	-40 ~ 60
Umidità di funzionamento	% Hum	0 - 90
Dimensioni	mm	90 x 63 x 22

- ✓ Il controller CCA può essere alimentato con una vasta gamma di tensioni AC o DC
- ✓ Compatibile con vari tipi di serratura (AC / DC)
- ✓ Lettore di schede anti-vandalico e resistente all'acqua LCA (IP66). Alimentato dal controller
- ✓ Tempo di apertura regolabile (1-99s)
- ✓ Sistema espandibile tramite altri controller (accesso alla porta)
- ✓ Programmazione manuale o remota (tramite telecomando)
- ✓ Compatibile con installazioni esistenti
- ✓ Backup µSD (incluso) (Solo CCA+)
- ✓ ≤5000 schede UID (Solo CCA+)



CONTROLLO D'ACCESSO

CCA+

- √ L'unità di controllo può essere alimentata con una vasta gamma di tensioni AC o DC
- √ Compatibile con diversi tipi di serratura (AC/DC)
- √ Lettore di schede anti-vandalico e impermeabile (IP66). Alimentato dall'unità di controllo.
- √ Tempo di apertura regolabile (1-99s)
- √ Sistema espandibile
- √ Programmazione manuale
- √ Compatibile con installazioni/serrature esistenti
- √ Backup μ SD (incluso)
- √ ≤ 5000 schede UID



ARTICOLO		CCA+
Codice		370005
Numero massimo di utenti		<5000
Protocollo di trasmissione lettore-controller		Wiegand
Consumo (Standby/Massimo)		
AC	V (rms)	11-28
DC	Vdc	11-36
Consumo (Standby/Massimo)		
AC	mA (rms)	115 / 170
DC	mA	60 / 80
Consumo massimo della serratura	A	2
Consumo massimo della serratura (IN-OUT)	mA	100
Distanza massima tra il sensore IR e la tastiera	m	<10
Temperatura di lavoro	°C	-40 - 60
Umidità di funzionamento	% Hum	0 - 90
Dimensioni	mm	110 x 50 x 22

CONTROLLO D'ACCESSO

LCA

ARTICOLO		LCA
Codice		370002
Tipo di scheda		Mifare
Frequenza	MHz	13,56
Raggio di lettura	cm	3
Protocollo di output		Wiegand 34b
Tensione di rete	Vdc	9-24
Consumo (Standby)	mA	25
Indice di protezione		IP66
Temperatura di esercizio	°C	-40 ~ 60
Dimensioni	mm	103 x 48 x 19

- √ Il controller CCA può essere alimentato con una vasta gamma di tensioni AC o DC.
- √ Compatibile con vari tipi di serrature (AC / DC).
- √ Lettore di schede anti-vandalico e resistente all'acqua LCA (IP66). Alimentato dal controller.
- √ Tempo di apertura regolabile (da 1 a 99 secondi).
- √ Sistema espandibile tramite altri controller (accesso alla porta).
- √ Programmazione manuale o remota (tramite telecomando).
- √ Compatibile con installazioni esistenti.



CONTROLLO D'ACCESSO

VICD-30-12

- √ Protezione contro cortocircuito, sovratensione e sovraccarico
- √ Montaggio opzionale su guida DIN
- √ Indicatore LED di funzionamento



ARTICOLO		VICD-30-12
Codice		13/19500
Tensione di ingresso	Vac / Hz	85-264 / 47-63
Tensione di uscita	Vdc	12
Corrente di uscita	A	2
Temperatura di lavoro	°C	-40-60
Umidità delle condizioni di lavoro	% Hum	20-90%
Dimensioni	mm	78 x 93 x 56

RF KEY

- √ Frequenza di lavoro: 13.56MHz
- √ Alimentazione 5 PCS



ARTICOLO		RF KEY
Codice		371001
Frequenza	MHz	13,56
Tecnologia		Mifare
Confezionamento	PCS	5

CONTROLLO D'ACCESSO

LCA MINI + SCA LCA

ARTICOLO		LCA MINI
Codice		370019
Grado IP		IP66
Frequenza operativa	MHz	13.56
Digitare carte leggibili		Mifare
Campo di lettura della carta	cm	2-6
Protocollo per la connessione al controllore		Wiegand 26 o 34 bits de salida
Alimentazione	Vdc	9 - 18
Consumo di corrente	mA	35
Indicazione luminosa		LED ROSSO
Materiale della custodia		Poliamida
Peso	g	18
Dimensioni	mm	25 x 22
Diameter		19,5

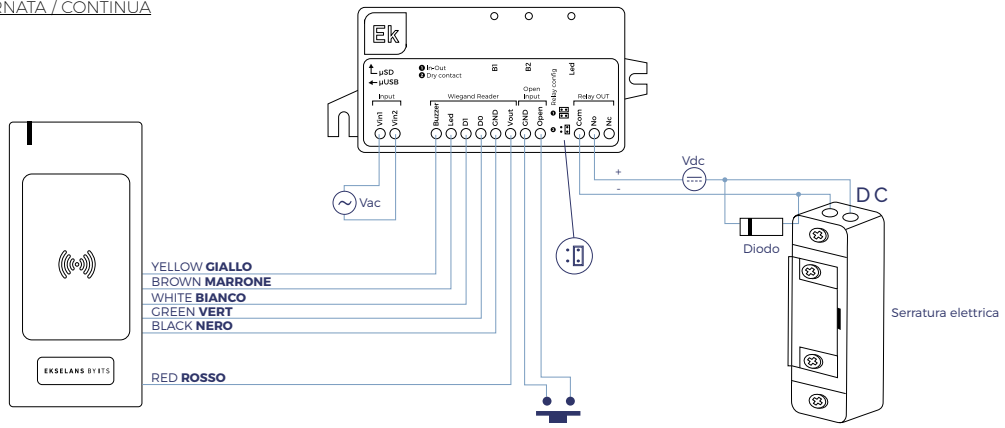
ARTICOLO		S LCA
Codice		370020
Materiale della custodia		ZamaK
Peso	g	38
Dimensioni	mm	45,8 x 22
Diameter	mm	45,8

- ✓ Mini lettore RFID tipo Mifare (13,56 MHz)
- ✓ Alimentazione dal' unità di controllo
- ✓ Dimensioni 45 x 25 mm
- ✓ Disponibile staffa di montaggio S LCA come accessorio
- ✓ Compatibile con controller CCA e CCA+
- ✓ Configurabile, Wiegand 26 o Wiegand 34

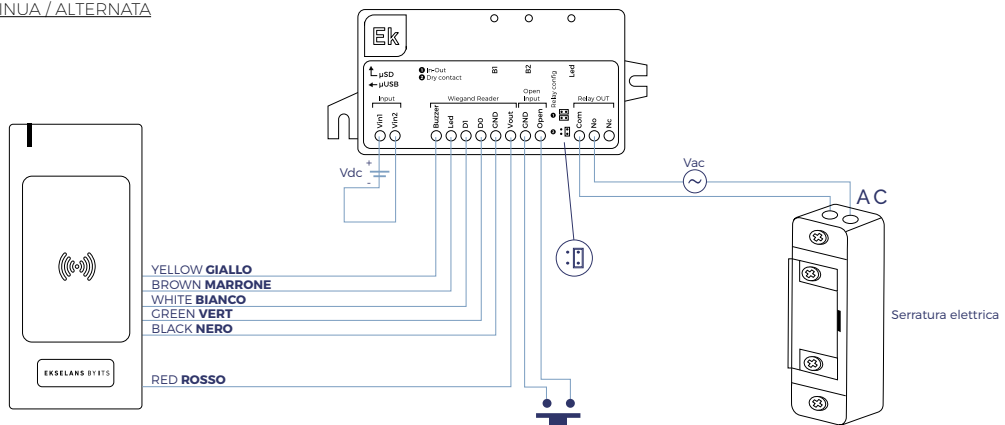


LCA MINI applicazione

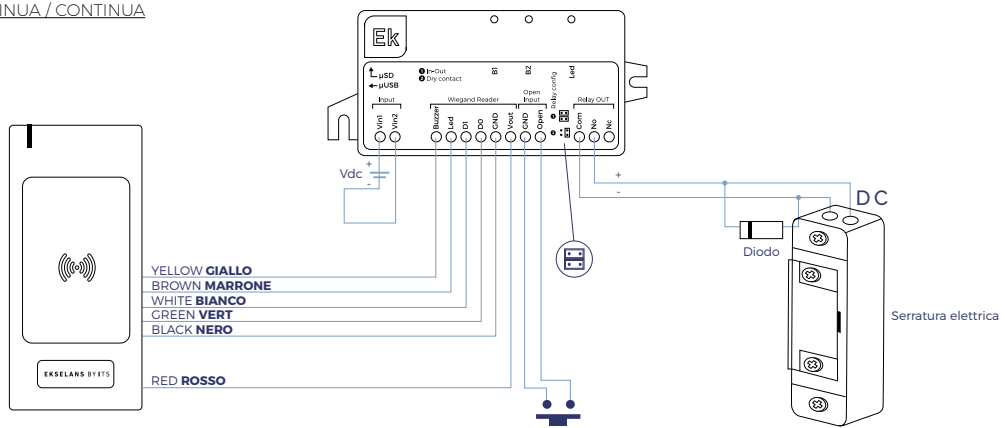
ALTERNATA / CONTINUA



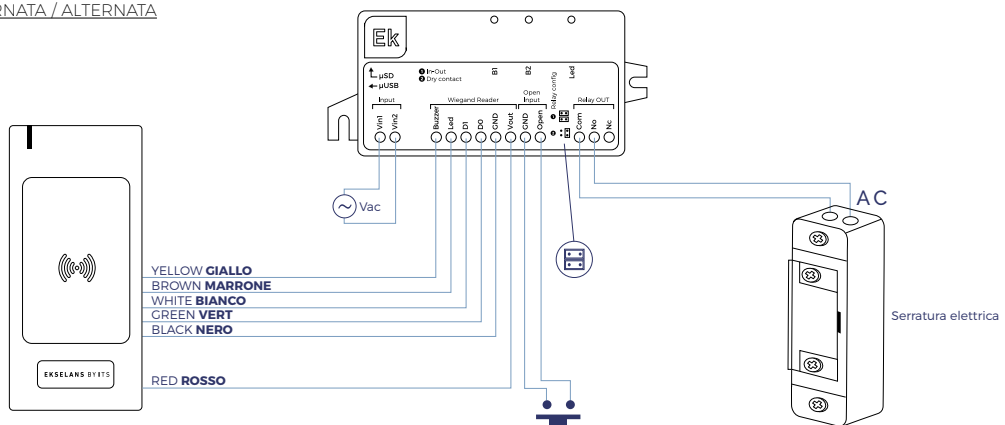
CONTINUA / ALTERNATA



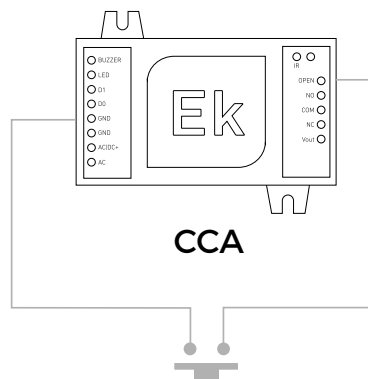
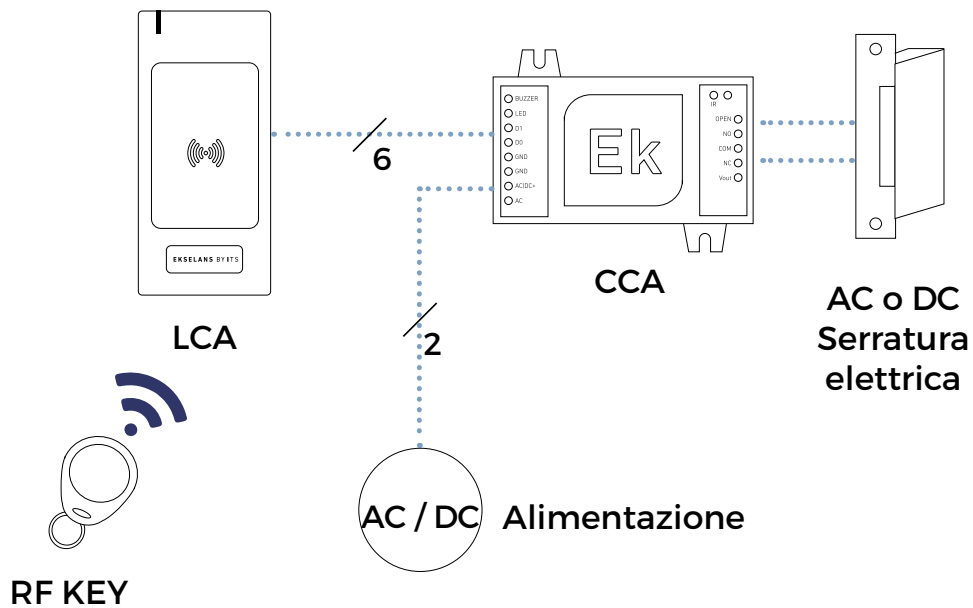
CONTINUA / CONTINUA



ALTERNATA / ALTERNATA

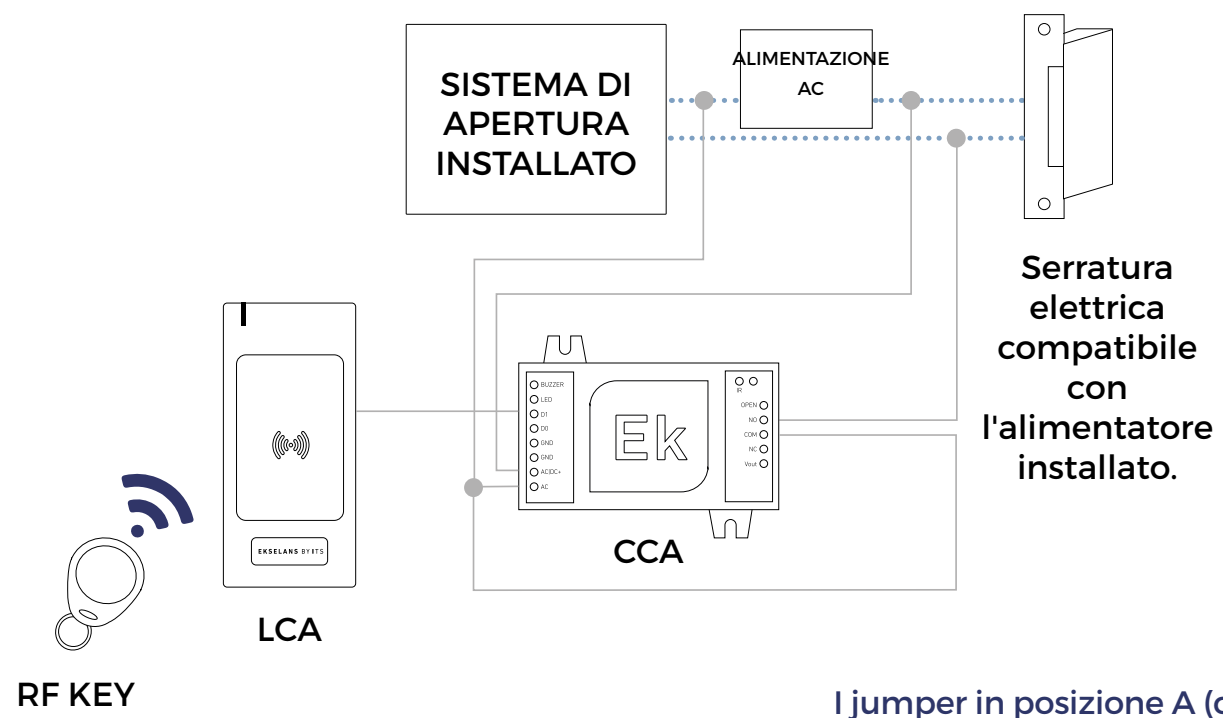


Ampia gamma di alimentazione in ingresso.
Agevola l'installazione con sistemi esistenti:
Vac 12 ~ 30 / Vdc 9 ~ 24

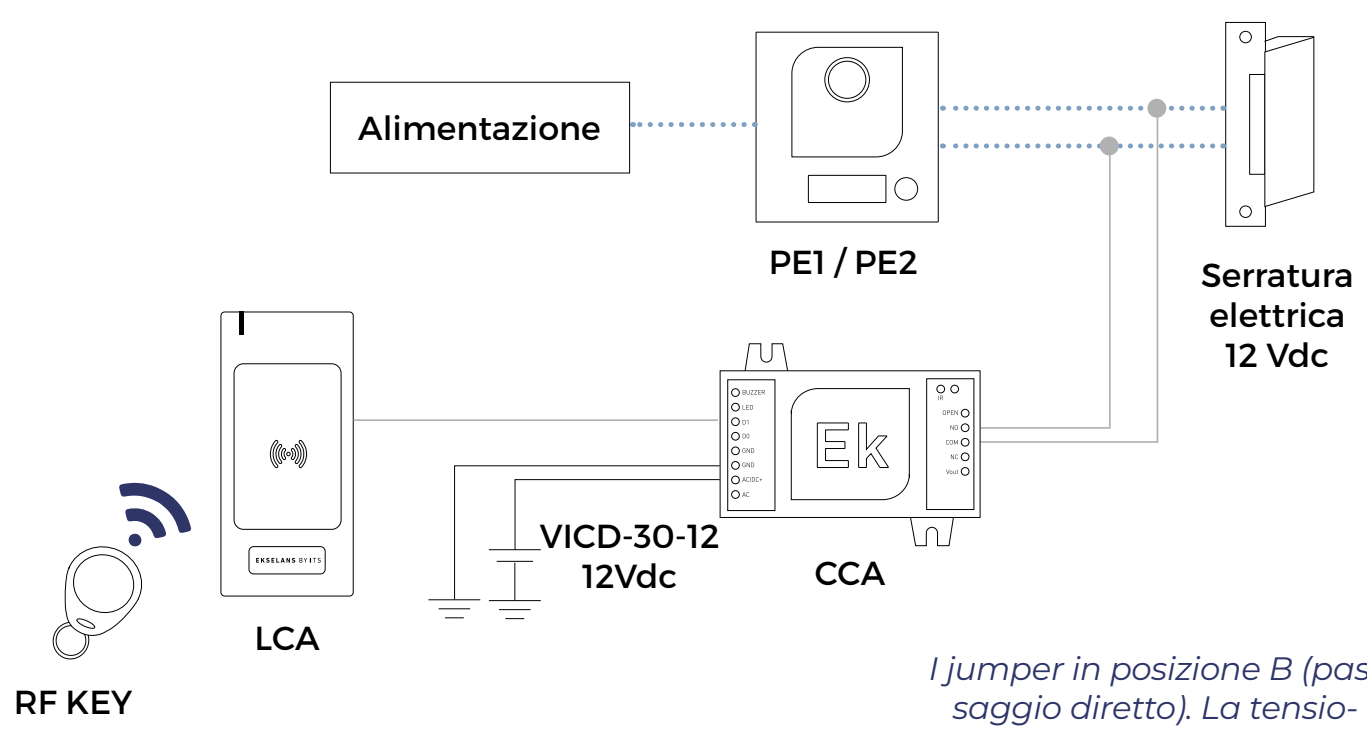


Compatibile con pulsante esterno di apertura. Con questa connessione è possibile aprire la porta dall'interno.

Compatibile con le installazioni esistenti.
 2 tipi di connessione configurabili in base al tipo di serratura



I jumper in posizione A (contatto a secco). La sorgente della serratura lo alimenta e alimenta anche il controller stesso.



I jumper in posizione B (passaggio diretto). La tensione di alimentazione passa all'uscita.



EKSELANS BY ITS

EKSELANS by ITS

ITS Partner O.B.S. S.L

Av. Cerdanyola 79-81 Local C

08172 Sant Cugat del Vallès

Barcelona (España)

Tel: +34 93 583 95 43

info@ek.plus