



EKSELANS BY ITS

VERSIÓN
2024

MODULADORES EK: LA GAMA MÁS COMPLETA DEL MERCADO



ENTRA EN EL MUNDO EK

MODULADORES ANALÓGICOS

MD A

REFERENCIA		MD A
Código		121001
Entradas	Nº	2 x AUDIO + VIDEO
Regulación audio	dB	0-14
Salidas RF	Nº	1
Frecuencias	MHz	47-862
Standards		B/G/D/K/H/I/L/M/N
Regulación	dB	15
Nivel de salida	dBµV	90
Perdidas banda de paso	MHz/dB	47-862/2 862-2150/4
Alimentación	Vac	230 +/-10%
Consumo	W	2,5

- √ Modulador DBL
- √ Fácil selección del canal de salida mediante display
- √ Toda banda (47 - 862 MHz)
- √ Multi estándar
- √ Alto nivel de salida
- √ Entradas audio L y R
- √ Mezcla señales TV



MODULADORES DIGITALES HD

MD HD EASY

REFERENCIA	MD HD EASY	
Código	122008	
Entrada	HDMI	
VÍDEO		
Resolución de vídeo	480p - 576p - 720p - 1080p	
Compresión de vídeo	H.264	
Vídeo rate	Kbps	500-15000
AUDIO		
Compresión de audio	MPEG1-L2, AAC-LC	
Audio rate	Kbps	128, 192, 256, 320, 384
MODULACIÓN COFDM		
Procesado DVB	NIT, PID	
Configuración DVB	NID, ONID, Network ID, Network name, TS ID, Program ID, Program name, PMT PID, Video PID, Audio PID	
Frecuencia de salida	MHz	47 - 862 (usando MD HD Soft)
Canal de salida	N.	5..12 - 21..69 (a través del display)
Nivel de salida	dBµV	>82
Atenuación	dB	0..15
MER	dB	≥33
Ancho de banda	MHz	6, 7, 8
Constelación	QPSK, 16QAM, 64QAM	
Modo	2K, 8K	
FEC	1/2, 2/3, 3/4, 5/6, 6/7	
Intervalo de guarda	1/4, 1/8, 1/16, 1/32	
LCN	EACEM, ITC, NORDIC	
Loop RF	dB	-2
MODULACIÓN QAM		
Procesado DVB	NIT, PID	
Configuración DVB	NID, ONID, Network ID, Network name, TS ID, Program ID, Program name, PMT PID, Video PID, Audio PID	
Frecuencia de salida	MHz	47 - 862 (usando MD HD Soft)
Canal de salida	N.	5..12 - 21..69 (a través del display)
Nivel de salida	dBµV	>82
Atenuación	dB	0..15
MER	dB	>36
Ancho de banda	MHz	6, 7, 8
Constelación	QAM 16, 32, 64, 128, 256	
LCN	EACEM, ITC, NORDIC	
Loop RF	dB	-2
Symbol rate	kbps	Hasta 7000
GENERAL		
Tensión de alimentación	Vdc	+5
Consumo de potencia	W	<10
Tamaño	mm	150 x 99 x 46
Peso	g	215

- ✓ Modulador digital COFDM/QAM HD
- ✓ Modulación salida COFDM/QAM
- ✓ Excelente calidad de modulación MER ≥33 dB
- ✓ Resolución hasta 1080p
- ✓ Indicación fuente HDMI activa
- ✓ Menú rápido. Ajuste fácil mediante botones del canal y atenuación
- ✓ Programación avanzada fácil mediante programa PC



MDHDEASY

MODULADORES DIGITALES HD

MD HD EASY LOOP

REFERENCIA	MD HD EASY LOOP	
Código	122011	
Entrada	HDMI	
Salida	LOOP HDMI	
VÍDEO		
Resolución de vídeo	480p - 576p - 720p - 1080p	
Compresión de vídeo	H.264	
Vídeo rate	Kbps	500-15000
AUDIO		
Compresión de audio	MPEG1-L2, AAC-LC	
Audio rate	Kbps	128, 192, 256, 320, 384
MODULACIÓN COFDM		
Procesado DVB	NIT, PID	
Configuración DVB	NID, ONID, Network ID, Network name, TS ID, Program ID, Program name, PMT PID, Video PID, Audio PID	
Frecuencia de salida	MHz	47 - 862 (usando MD HD Soft)
Canal de salida	N.	5..12 - 21..69 (a través del display)
Nivel de salida	dBµV	>82
Atenuación	dB	0...15
MER	dB	≥33
Ancho de banda	MHz	6, 7, 8
Constelación	QPSK, 16QAM, 64QAM	
Modo	2K, 8K	
FEC	1/2, 2/3, 3/4, 5/6, 6/7	
Intervalo de guarda	1/4, 1/8, 1/16, 1/32	
LCN	EACEM, ITC, NORDIG	
Loop RF	dB	-2
MODULACIÓN QAM		
Procesado DVB	NIT, PID	
Configuración DVB	NID, ONID, Network ID, Network name, TS ID, Program ID, Program name, PMT PID, Video PID, Audio PID	
Frecuencia de salida	MHz	47 - 862 (usando MD HD Soft)
Canal de salida	N.	5..12 - 21..69 (a través del display)
Nivel de salida	dBµV	>82
Atenuación	dB	0...15
MER	dB	>40
Ancho de banda	MHz	6, 7, 8
Constelación	QAM 16, 32, 64, 128, 256	
LCN	EACEM, ITC, NORDIG	
Loop RF	dB	-2
Symbol rate	kbps	Hasta 7000
GENERAL		
Tensión de alimentación	Vdc	+5
Consumo de potencia	W	<10
Tamaño	mm	150 x 99 x 34
Peso	g	215

- ✓ Modulador digital COFDM/QAM HD con LOOP HDMI
- ✓ Modulación salida COFDM/QAM
- ✓ Resolución hasta 1080p
- ✓ Indicación fuente HDMI activa
- ✓ LOOP HDMI IN / OUT
- ✓ Excelente calidad de modulación MER ≥33 dB
- ✓ Menú rápido. Ajuste fácil mediante botones del canal y atenuación
- ✓ Programación avanzada fácil mediante programa PC, MD HD SOFT



MODULADORES DIGITALES HD

MD HD EASY RC

REFERENCIA		MD HD EASY RC
Código		122014
Entrada		HDMI
Salida		LOOP HDMI
VÍDEO		
Resolución de vídeo		480p - 576p - 720p - 1080p
Compresión de vídeo		H.264
Vídeo rate	Kbps	500-15000
AUDIO		
Compresión de audio		MPEG1-L2, AAC-LC
Audio rate	Kbps	128, 192, 256, 320
SALIDA HDMI		LOOP
MODULACIÓN COFDM		
Procesado DVB		NIT, PID
Configuración DVB		NID, ONID, Network ID, Network name, TS ID, Program ID, Program name, PMT PID, Video PID, Audio PID
Frecuencia de salida	MHz	47 - 862 (usando MD HD Soft)
Canal de salida	N.	5.12 - 21.69 (a través del display)
Nivel de salida	dBµV	>82
Atenuación	dB	0...15
MER	dB	≥33
Ancho de banda	MHz	6, 7, 8
Constelación		QPSK, 16QAM, 64QAM
Modo		2K, 8K
FEC		1/2, 2/3, 3/4, 5/6, 6/7
Intervalo de guarda		1/4, 1/8, 1/16, 1/32
LCN		EACEM, ITC, NORDIG
Loop RF	dB	-2
MODULACIÓN QAM		
Procesado DVB		NIT, PID
Configuración DVB		NID, ONID, Network ID, Network name, TS ID, Program ID, Program name, PMT PID, Video PID, Audio PID
Frecuencia de salida	MHz	47 - 862 (usando MD HD Soft)
Canal de salida	N.	5.12 - 21.69 (a través del display)
Nivel de salida	dBµV	>82
Atenuación	dB	0...15
MER	dB	>40
Ancho de banda	MHz	6, 7, 8
Constelación		QAM 16, 32, 64, 128, 256
LCN		EACEM, ITC, NORDIG
Loop RF	dB	-2
Symbol rate	kbps	Hasta 7000
EXTENSOR INFRAROJO		
Cable con emisor IR - Frec.	KHz	Incluido 38-46-56
USB		
Conector USB		Grabación / Reproducción de archivos .ts
GENERAL		
Tensión de alimentación	Vdc	+5 (Paso RF OUT opcional)
Consumo de potencia	W	<5
Tamaño	mm	170 x 130 x 35
Peso	kg	0.6

- ✓ Modulador COFDM/QAM HD
- ✓ Modulador-encoder digital COFDM/QAM HD con extensor IR
- ✓ Excelente calidad de modulación MER ≥33 dB
- ✓ Resolución hasta 1080p
- ✓ Extensor infrarrojo universal. Permite selección frecuencia infrarrojo 30-60 KHz
- ✓ LOOP HDMI IN / OUT
- ✓ USB Grabador / Reproductor
- ✓ Menú rápido. Ajuste fácil mediante botones del canal, atenuación, identificador del programa y frecuencia IR
- ✓ Programación avanzada fácil mediante programa PC (MDHDSOft)
- ✓ Elevado margen dinámico (>80dB) recepción IR



MODULADORES DIGITALES HD

MD HD EASY TWIN

REFERENCIA	MD HD EASY TWIN	
Código	122013	
Entradas	2 x HDMI	
VIDEO		
Resolución de video	480p - 576p - 720p - 1080p	
Compresión de video	H.264	
Vídeo rate	Kbps	500-15000
AUDIO		
Compresión de audio	MPEG1-L2, AAC-LC	
Audio rate	Kbps	128, 192, 256, 320
MODULACIÓN COFDM		
Procesado DVB	NIT, PID	
Configuración DVB	NID, ONID, Network ID, Network name, TS ID, Program ID, Program name, PMT PID, Video PID, Audio PID	
Frecuencia de salida	MHz	47 - 862 (usando MD HD Soft)
Canal de salida	N.	5.12 - 21..69 (a través del display)
Nivel de salida	dBμV	>82
Atenuación	dB	0..15
MER	dB	≥33
Ancho de banda	MHz	6, 7, 8
Constelación	QPSK, 16QAM, 64QAM	
Modo	2K, 8K	
FEC	1/2, 2/3, 3/4, 5/6, 6/7	
Intervalo de guarda	1/4, 1/8, 1/16, 1/32	
LCN	EACEM, ITC, NORDIG	
Loop RF	dB	-2
MODULACIÓN QAM		
Procesado DVB	NIT, PID	
Configuración DVB	NID, ONID, Network ID, Network name, TS ID, Program ID, Program name, PMT PID, Video PID, Audio PID	
Frecuencia de salida	MHz	47 - 862 (usando MD HD Soft)
Canal de salida	N.	5.12 - 21..69 (a través del display)
Nivel de salida	dBμV	>82
Atenuación	dB	0..15
MER	dB	>36
Ancho de banda	MHz	6, 7, 8
Constelación	QAM 16, 32, 64, 128, 256	
LCN	EACEM, ITC, NORDIG	
Loop RF	dB	-2
Symbol rate	kbps	Hasta 7000
USB		
Conector USB	Grabación / Reproducción de archivos .ts	
Conector USB tipo B	Programación a través de PC	
GENERAL		
Tensión de alimentación	Vdc	+5 (Paso RF OUT opcional)
Consumo de potencia	W	<5
Tamaño	mm	170 x 100 x 25
Peso	kg	0,6

- ✓ Modulador-digital COFDM/QAM HD con 2 entradas HDMI
- ✓ Modulador-encoder digital COFDM/QAM HD
- ✓ Excelente calidad de modulación MER ≥33 dB
- ✓ Resolución hasta 1080p
- ✓ Extensor infrarrojo universal. Permite selección frecuencia infrarrojo 30-60 KHz
- ✓ LOOP HDMI IN / OUT
- ✓ USB Grabador / Reproductor
- ✓ Menú rápido. Ajuste fácil mediante botones del canal, atenuación, identificador del programa y frecuencia IR
- ✓ Programación avanzada fácil mediante programa PC (MDHDSOFT)



MD HD EASY TWIN

MODULADOR HD COMPATIBLE 4K

MD HD L4K

- ✓ Modulador-encoder digital COFDM HD.
- ✓ LOOP HDMI IN / OUT.
- ✓ Resolución hasta 1080p.
- ✓ Excelente calidad de modulación MER >= 33dB.
- ✓ Menú rápido. Ajuste fácil de canal, atenuación e identificador del programa mediante botones en el frontal.
- ✓ Programación avanzada fácil mediante programa PC (MDHDSofT).
- ✓ Extensor infrarrojo universal. Permite selección frecuencia infrarrojo 30-60KHz.
- ✓ Compatible con TRC

QUICK
MENU

HDMI
LOOP 4K

MADE IN
EUROPE

HD

REFERENCIA	MD HD L4K	
Código	122015	
IN	HDMI 2.0, fully compliant HDCP 2.2 backwards compliant HDMI 1.4	
OUT	loop HDMI	
VIDEO		
Resolución de video de entrada compatible	480i@60Hz, 480p@60Hz, 576i@50Hz, 720p@50/60Hz, 1080p@50/60Hz, 1080i@50/60Hz, 4Kx2K@24/30/50Hz	
Velocidad de datos	6Gbps per channel	
Codificación de video	H.264	
Velocidad de video	15 Mbps	
AUDIO		
Audio encoding	MPEG1-L2, AAC-LC	
Audio rate	Kbps	128, 192, 256, 320, 384
MODULACIÓN		
Resolución de video de salida	1080p maximum	
Procesamiento DVB	NIT, PID	
Configuración DVB	NID, ONID, Network name, TSID, PID, Program name, PMT PID, Video PID, Audio PID	
Frecuencia de salida	MHz	170-230 & 470-862
Salida de canal	5-12 & 21-69	
Nivel de salida	dBuV	>80
Atenuación	dB	0..15
MER	dB	>33
Banda ancha	MHz	6,7,8
Constelación	QPSK, 16QAM, 64QAM	
Modo	2K, 8K	
FEC	1/2, 2/3, 3/4, 5/6, 7/8	
Intervalo de guardia	1/4, 1/8, 1/16, 1/32	
LCN	EACEM, ITC, NORDIG	
Loop RF	dB	-2
GENERAL		
Alimentación	Vdc	5
Consumo de energía	W	<5
Medidas	mm	170x130x35
Peso	g	600



MODULADOR HD COMPATIBLE 4K

MD HD L4K RC

- ✓ Modulador-encoder digital COFDM HD con extensor IR.
- ✓ LOOP HDMI IN / OUT 4K.
- ✓ Resolución hasta 1080p en modulador.
- ✓ Excelente calidad de modulación MER \geq 33dB.
- ✓ Menú rápido. Ajuste fácil de canal, atenuación, identificador del programa y frecuencia IR mediante botones en el frontal.
- ✓ Programación avanzada fácil mediante programa PC (MDHDSOFT).
- ✓ Extensor infrarrojo universal. Permite selección frecuencia infrarrojo 30-60KHz.
- ✓ Elevado margen dinámico recepción IR (80dB).
- ✓ USB grabador / reproductor.

QUICK
MENU

HDMI
LOOP 4K

MADE IN
EUROPE

HD



REFERENCIA	MD HD L4K RC	
Código	122016	
IN	HDMI 2.0, totalmente compatible HDCP 2.2 compatible con versiones anteriores HDMI 1.4	
OUT	loop HDMI	
VIDEO		
Resolución de vídeo de entrada compatible	480i@60Hz, 480p@60Hz, 576i@50Hz, 720p@50/60Hz, 1080p@50/60Hz, 1080i@50/60Hz, 4Kx2K@24/30/50Hz	
Velocidad de datos	6Gbps por canal	
Codificación de vídeo	H.264	
Velocidad de vídeo	15 Mbps	
AUDIO		
Codificación de audio	MPEG1-L2, AAC-LC	
velocidad de audio	Kbps	128, 192, 256, 320, 384
MODULACIÓN		
Resolución de vídeo de salida	1080p máximo	
Procesamiento DVB	NIT, PID	
Configuración DVB	NID, ONID, nombre de red, TSID, PID, nombre del programa, PMT PID, PID de vídeo, PID de audio	
Frecuencia de salida	MHz	170-230 & 470-862
Salida de canal	5-12 & 21-69	
Nivel de salida	dBuV	>80
Atenuación	dB	0..15
MER	dB	>33
Banda ancha	MHz	6,7,8
Constelación	QPSK, 16QAM, 64QAM	
Modo	2K, 8K	
FEC	1/2, 2/3, 3/4, 5/6, 7/8	
Intervalo de guardia	1/4, 1/8, 1/16, 1/32	
LCN	EACEM, ITC, NORDIG	
Loop RF	dB	-2
EXTENSOR INFRARROJO		
Cable con emisor IR-Freq.	KHz	38-46-56
USB		
Conector USB	H.264 *.ts files Grabar y reproducir	
GENERAL		
Alimentación	Vdc	5 (RF OUT pase opcional)
Consumo de energía	W	<5
Medidas	mm	170x130x35
Peso	g	600

MODULADORES DIGITALES EN FORMATO CM

CM 2AV-T

REFERENCIA		CM 2AV-T
Código		082025
ENTRADA		
Número de entradas		2 (A, B)
A/V		
Video		CVBS
Nivel de entrada	Vpp	0,7 - 1,4
Impedancia	Ω	75
Compresión video		MPEG2
Bitrate de video	Mbps	4 - 12
Compresión de audio		MPEG1 Layer 2
Bitrate de audio	Kbps	128 - 384
HDMI		
Video / Bitrate	- / Mbps	-
Audio / Bitrate	- / Kbps	-
Resolución máxima		-
SALIDA		
Número de salidas		1
Puerto de mezcla	dB	<1,5
Frecuencias de salida	MHz	170-230 + 470-862
Nivel máximo de salida	dB μ V	95
Regulación de salida	dB	20
Canales de salida RF		1
Ancho de banda del canal	MHz	7 (VHF) / 8 (UHF)
Modo modulación COFDM		2K
Constelación COFDM		QPSK / 16QAM / 64QAM
FEC		1/2, 2/3, 3/4, 5/6, 7/8
Intervalo de guarda		1/4, 1/8, 1/16, 1/32
MER	dB	>32
GENERAL		
Programación local		Por cable USB / RJ45 (LAN)
Programación remota		Por RJ45 (Internet) (CM Key)
Alimentación	Vdc	5
Consumo	mA	1260
Temperatura de funcionamiento	°C	0 - 40

- ✓ Moduladores TWIN a DVB-T
- ✓ Salida FLEXIBLE. Modulación de cada canal de salida en cualquier frecuencia
- ✓ Ajuste de los parámetros de codificación
- ✓ Remultiplexación flexible de servicios en cualquier canal de salida
- ✓ SID remapping y edición tablas NIT
- ✓ Inserción LCN / LCN HD
- ✓ Alto nivel de salida
- ✓ Programación mediante software PC "CM Management"
- ✓ Clonación de configuraciones y generación de informes
- ✓ Control remoto integrado en la fuente FA 524 usando CM KEY



MODULADORES DIGITALES EN FORMATO CM

REFERENCIA		CM 4AV-TC
Código		082003
ENTRADA		
Número de entradas		4 (A1, B1, A2, B2)
A/V		
Video		CVBS
Nivel de entrada	Vpp	0,7 - 1,4
Impedancia	Ω	75
Compresión video		MPEG2
Bitrate de vídeo	Mbps	4 - 12
Compresión de audio		MPEG1 Layer 2
Bitrate de audio	Kbps	128 - 384
Resolución HDMI		-
SALIDA		
Número de salidas		1
Puerto de mezcla	dB	<1,5
Nivel máximo de salida	dB μ V	95
Regulación de salida	dB	20
Modulación DVB-T		
Número de MUX		1
Frecuencia de salida	MHz	170 - 230/ 470 - 862
Constelación - Modo		QPSK, 16QAM, 64QAM - 2K
FEC		1/2, 2/3, 3/4, 5/6, 7/8
Intervalo de guarda		1/4, 1/8, 1/16, 1/32
MER	dB	>35
Modulación DVB-C		
Número de MUX		-
Frecuencia de salida	MHz	-
Constelación		-
Velocidad de símbolo	Mbps	-
MER	dB	-
GENERAL		
Programación local		Por cable USB / RJ45 (LAN)
Programación remota		Por RJ45 (Internet) (CM Key)
Alimentación	Vdc	5
Consumo	mA	2060
Temperatura de funcionamiento	°C	0 - 40

CM 4AV-TC

- ✓ 4 entradas independientes
- ✓ Ajuste de los parámetros de codificación
- ✓ Remultiplexación flexible de servicios en cualquier canal de salida
- ✓ SID remapping y edición tablas NIT
- ✓ Inserción LCN / LCN HD
- ✓ Alto nivel de salida
- ✓ Salida QAM/COFDM programable (según modelo)
- ✓ Excelente calidad de la señal de salida con un MER alto
- ✓ Programación mediante software PC "CM Management"
- ✓ Clonación de configuraciones y generación de informes
- ✓ Control remoto integrado en la fuente FA 524 usando CM KEY



MODULADORES DIGITALES EN FORMATO CM

CM 4HD-TC

REFERENCIA		CM 4HD-TC
Código		082004
ENTRADA		
Número de entradas		4 (A, B, C, D)
A/V		
Video		-
Nivel de entrada	Vpp	-
Impedancia	Ω	-
Compresión video		H.264
Bitrate de vídeo	Mbps	5 - 15
Compresión de audio		AAC-LC, MPEG1-L2
Bitrate de audio	Kbps	128 - 384
Resolución HDMI		hasta 1080p
SALIDA		
Número de salidas		1
Puerto de mezcla	dB	<1,5
Nivel máximo de salida	dB μ V	95
Regulación de salida	dB	20
Modulación DVB-T		
Número de MUX		2
Frecuencia de salida	MHz	170 - 230/ 470 - 862
Constelación - Modo		QPSK, 16QAM, 64QAM - 2K
FEC		1/2, 2/3, 3/4, 5/6, 7/8
Intervalo de guarda		1/4, 1/8, 1/16, 1/32
MER	dB	>35
Modulación DVB-C		
Número de MUX		2
Frecuencia de salida	MHz	50 - 862
Constelación		16, 32, 64, 128, 256QAM
Velocidad de símbolo	Mbps	4 ... 6,96
MER	dB	>40
GENERAL		
Programación local		Por cable USB / RJ45 (LAN)
Programación remota		Por RJ45 (Internet) (CM Key)
Alimentación	Vdc	5
Consumo	mA	3000
Temperatura de funcionamiento	°C	0 - 40

- ✓ 4 entradas independientes
- ✓ Ajuste de los parámetros de codificación
- ✓ Remultiplexación flexible de servicios en cualquier canal de salida
- ✓ SID remapping y edición tablas NIT
- ✓ Inserción LCN / LCN HD
- ✓ Alto nivel de salida
- ✓ Salida QAM/COFDM programable (según modelo)
- ✓ Excelente calidad de la señal de salida con un MER alto
- ✓ Programación mediante software PC "CM Management"
- ✓ Clonación de configuraciones y generación de informes
- ✓ Control remoto integrado en la fuente FA 524 usando CM KEY



KITS REPETIDORES

MANDO A DISTANCIA

REFERENCIA		IR RC
Código		124010
Receptor de infrarrojos (TRC)		
Frecuencias infrarrojas	KHz	30 - 60
Frecuencia RF	MHz	11
Indicación de recepción de comandos		LED
Alimentación	Vdc	5
Puertos de alimentación de voltaje		DC Jack 3,5mm / ANT
Consumo	mA	<50
Transmisor de infrarrojos (RRC)		
Alimentación	Vdc	5
Puertos de alimentación de voltaje		DC Jack 3,5mm
Consumo	mA	<50

REFERENCIA		IR W2
Código		124008
Frecuencias Infrarojo	KHz	33 - 60
Modulación		FSK
Frecuencia de RF	MHz	433,92
Distancia máxima*	m	50
Tensión	Vdc	5
Alimentación	Vac / Hz	100-240 / 50-60
Consumo total	W	0,5

IR RC

- ✓ Kit transmisor/receptor de mando a distancia universal por cable coaxial
- ✓ Receptor de frecuencias IR universal
- ✓ Posibilidad de ampliar la instalación con otros TRC
- ✓ Alimentación mediante fuente externa (FA 505)
- ✓ Confirmación por LED recepción del mando a distancia
- ✓ Margen dinámico >80dB
- ✓ Compatible con MD HD EASY RC



IR-W2 / IR-W2 EXT

- ✓ Kit transmisor/receptor de mando a distancia universal inalámbrico
- ✓ Repetidor inalámbrico de frecuencias IR
- ✓ Admite otros IR W2 EXT en la misma instalación



REPETIDORES MANDO A DISTANCIA

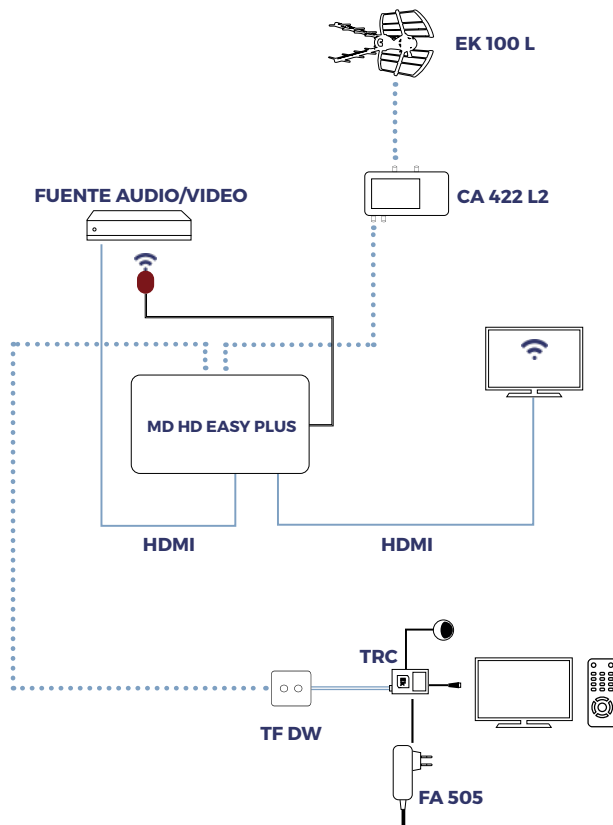
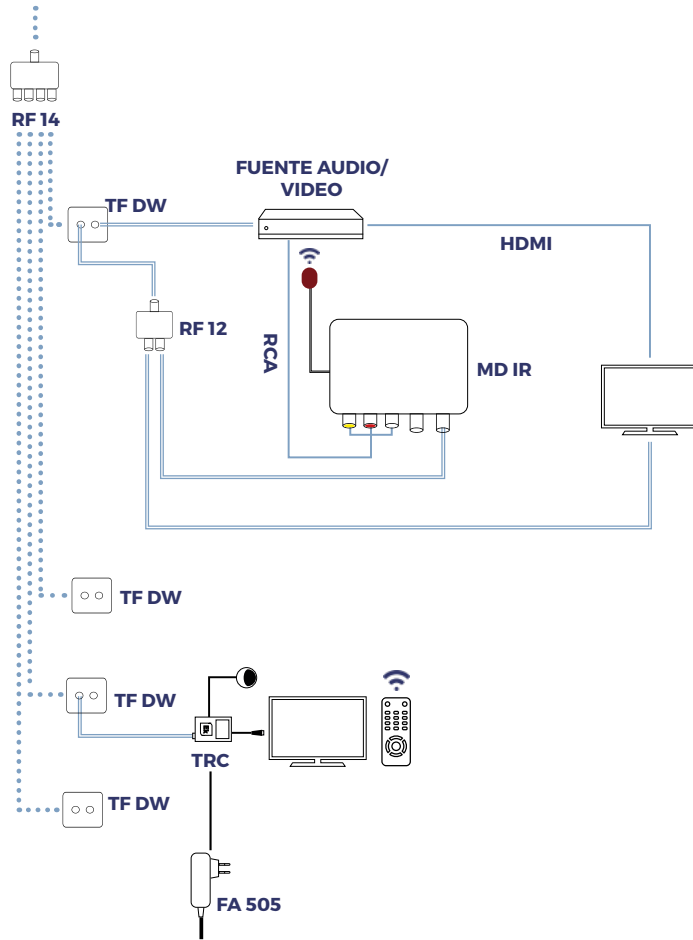
REFERENCIA		TRC
Código		125002
Receptor de infrarrojos (TRC)		
Frecuencias infrarrojas	KHz	30 - 60
Frecuencias RF	MHz	11
Indicación de recepción de comandos		LED
Alimentación	Vdc	5
Puertos de alimentación de voltaje		DC Jack 3,5mm / ANT
Consumo	mA	<50

TRC

- √ Transmisor de mando a distancia universal por cable coaxial
- √ Receptor de frecuencias IR universal
- √ Posibilidad de ampliar la instalación con otros TRC
- √ Alimentación mediante fuente externa (FA 505) / Telealimentado
- √ Confirmación por LED recepción del mando a distancia
- √ Margen dinámico >80dB
- √ Compatible con MD HD EASY RC y MD HD L4K RC

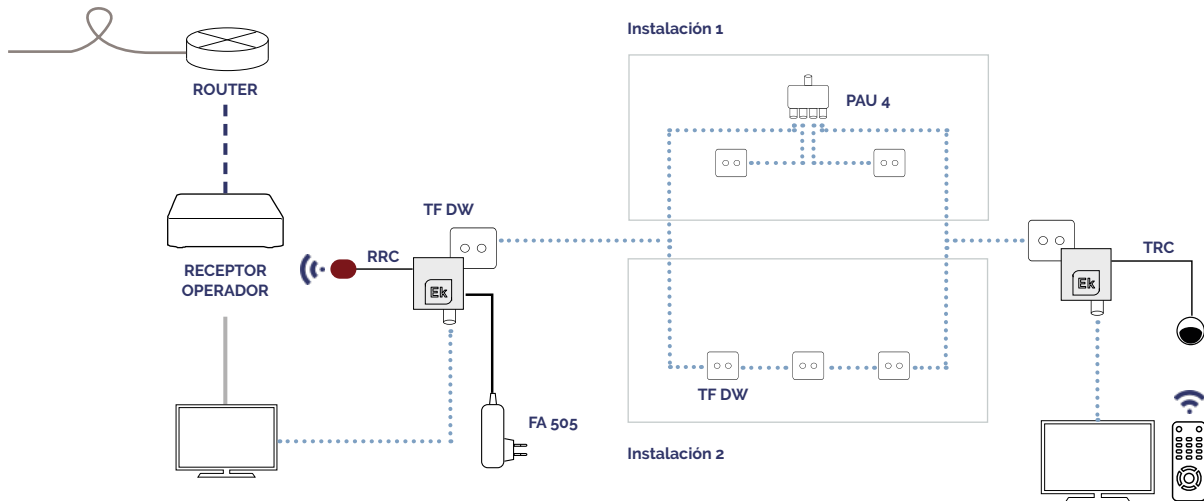


EJEMPLOS DE APLICACIÓN MODULADORES + TMD



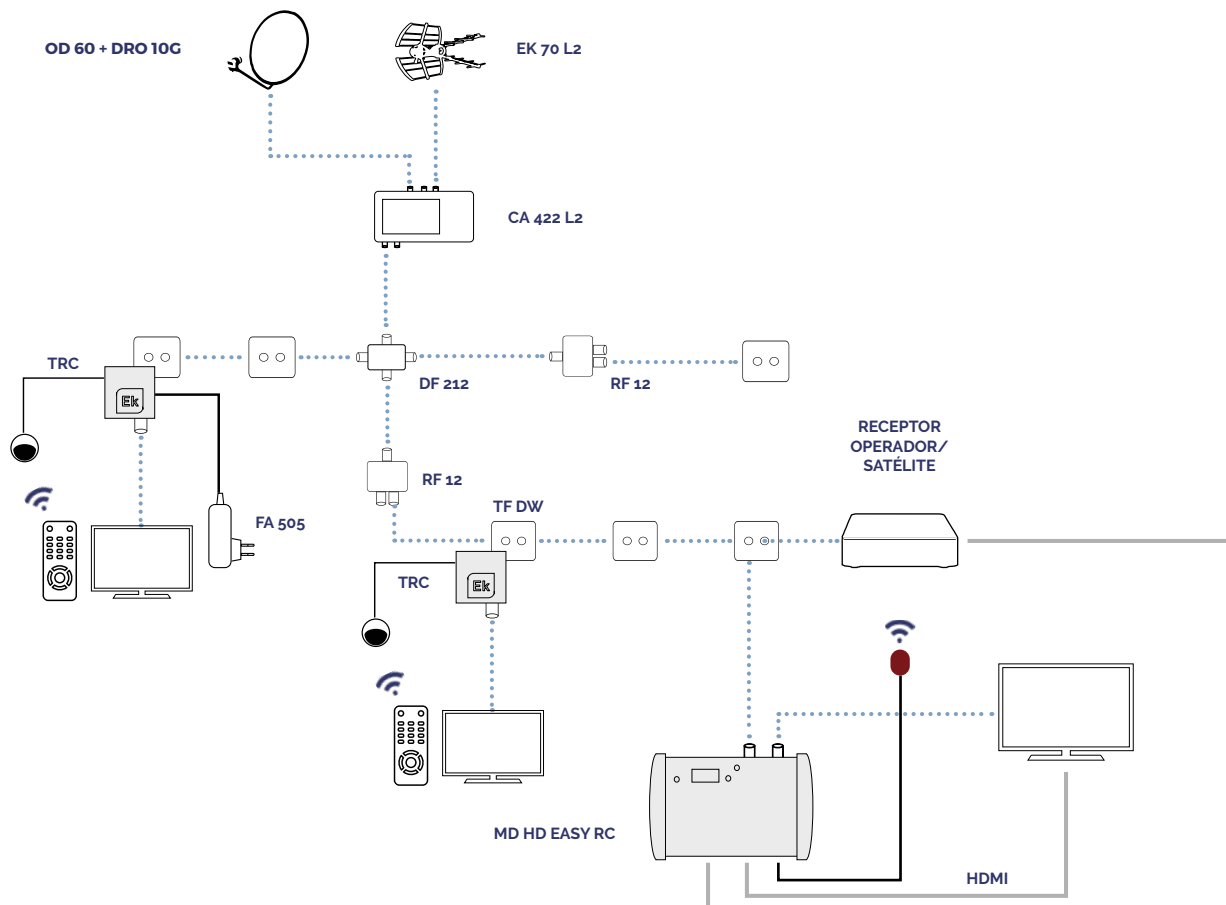
EJEMPLO DE INSTALACIÓN IR-RC

Con el kit IR-RC se puede transmitir la señal del mando a distancia entre dos habitaciones. Gracias al elevado margen dinámico entre transmisor y receptor, es posible cubrir instalaciones de cable coaxial con elevadas pérdidas. Una segunda fuente de alimentación (Incluida en el kit) es necesaria si la instalación coaxial no permite el paso de corriente.



EJEMPLO DE INSTALACIÓN MD

Con el conjunto Modulador + TRC es posible distribuir la señal del receptor satélite (o IP) hacia toda la red coaxial y controlar el receptor desde otras habitaciones. Los TRC pueden ser telealimentados desde el MD HD EASY RC. Gracias a su elevado margen dinámico es posible cubrir instalaciones con elevadas pérdidas.





EKSELANS BY ITS

EKSELANS by ITS
ITS Partner O.B.S. S.L
Av. Cerdanyola 79-81 Local C
08172 Sant Cugat del Vallès
Barcelona (España)
Tel: +34 93 583 95 43
info@ek.plus