



EKSELANS BY ITS



# GPON

byEk



ENTRA EN EL MUNDO EK

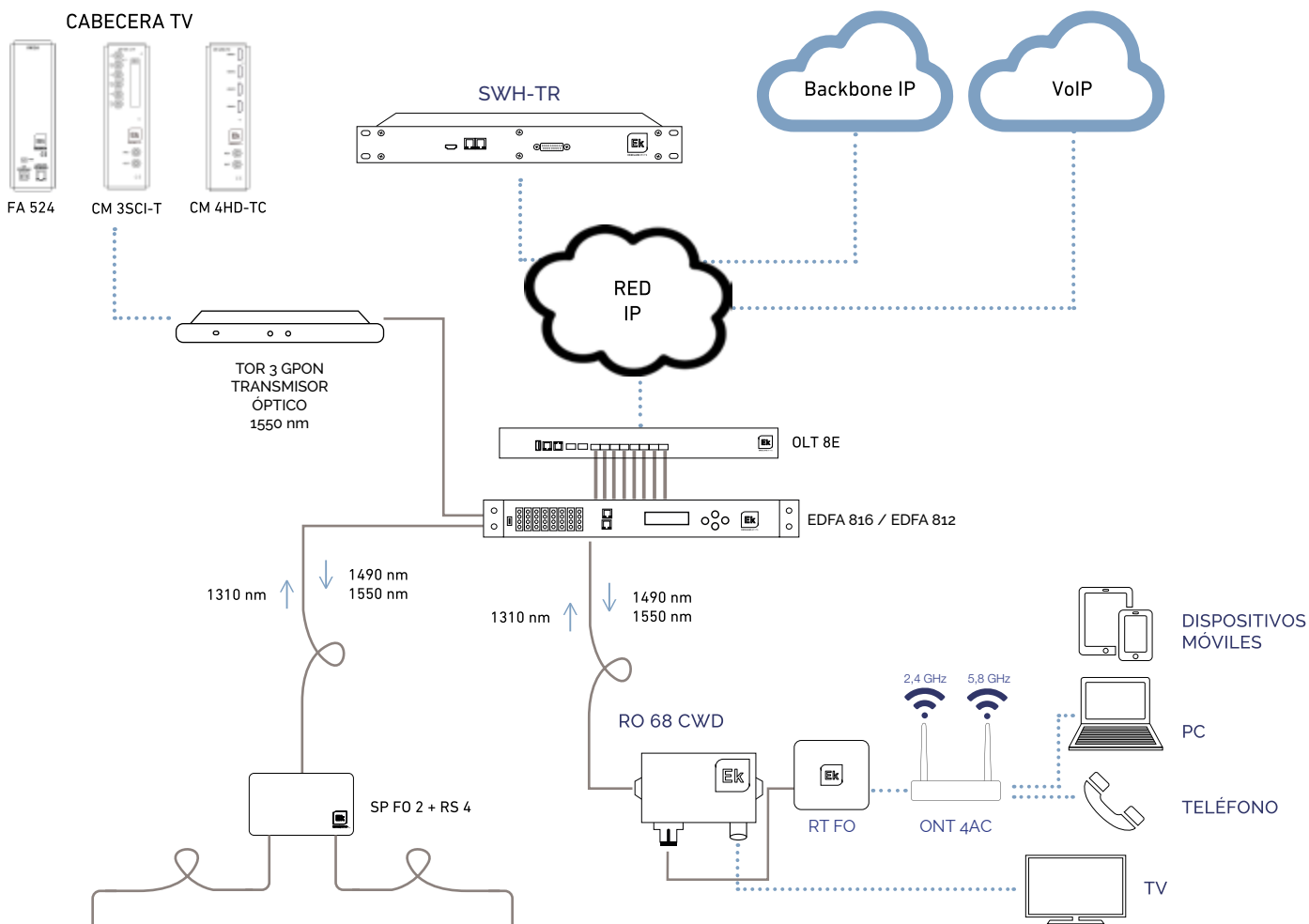
REFERENCIA	OLT 8C
Código	310039
Interfaces	
Capacidad switching	60 Gbps
Interfaces PON	8 puertos SFP GPON
Interfaces uplink	2 puertos SFP 10GE / 1GE 6 puertos SFP GE
Otros interfaces	1 USB 1 puerto de gestión FE
Características GPON	
Estándares y características PON	ITU-T G.984.x Hasta 128 ONTs por cada puerto PON y hasta 1000 T-CONT Gestión de hasta 5 tipos de perfiles de ancho de banda T-CONT Algoritmo adaptativo DBA de ancho de banda Soporta varios sistemas de autenticación de ONTs: SN, password, SN+password, Loid, Loid Password
Características Ethernet	
VLAN	Hasta 4000 entradas VLAN VLAN stacking (Q-in-Q) Gestión de VLAN por servicio de ONT
Protocolo STP	IEEE 802.1D STP IEEE 802.1w RSTP IEEE 802.1s MSTP
Puertos	Control de ancho de banda bidireccional Agregación virtual de enlaces estática y dinámica LACP Port mirroring y traffic mirroring
Multicast	Multicast estático IGMP v1/v2/v3 IGMP Snooping / Proxy
QoS	Permite limitar la velocidad sobre el puerto o sobre el servicio definido Permite observación prioritaria basada en el puerto o sobre el servicio definido y provee 802.1p y prioridad DSCP Gestión QoS sobre el puerto o sobre el servicio definido, soporta 8 colas, algoritmos SP, WRR o SP + WRR
Seguridad de usuario	Protección contra ARP-flooding Protección contra ARP-spoofing Soporta aislamiento de puertos y control de aislamiento ONU Permite vinculación de IP, MAC, VLAN y puerto
Seguridad de dispositivo	Soporta aislamiento de puertos y control de aislamiento ONU Permite vinculación de IP, MAC, VLAN y puertos
Seguridad de red	Supresión broadcast/multicast por puerto Mecanismo de filtrado de flujo ACL
Gestión	
Gestión de red	Línea de comandos CLI SWH-TR
Características generales	
Temperatura de funcionamiento	-5 - 55°C
Alimentación	AC: 100 - 240 VAC 47 - 63 Hz DC: Input -40V / -75V Fuente de alimentación redundante incluida
Consumo	56W (typ) / 80W (máx)
Dimensiones	440 x 320 x 44,2 mm
Peso	3,5 kg (aprox.)

## OLT 8C

- ✓ Cabecera para redes GPON. Terminal de línea
- ✓ Configuración intuitiva mediante el servidor SWH-TR
- ✓ 8 puertos GPON de downlink
- ✓ 2 puertos 10GE /GE de uplink + 6 puertos GE de uplink
- ✓ Fuente de alimentación redundante
- ✓ Compatible con estándar ITU-T G.984.x y ITU-T G.988, cumple con todos los requisitos para la creación de redes de banda ultra ancha FTTH
- ✓ Velocidad máxima de downstream 2,5 Gbps y upstream 1,25 Gbps
- ✓ Gestión remota mediante protocolo SNMP
- ✓ Gestión remota de ONTs mediante protocolo OMCI y SWH-TR
- ✓ 1U de rack



# EJEMPLO DE APLICACIÓN



REFERENCIA	OLT 8E	
Código	310008	
Interfaces		
Capacidad switching	60 Gbps	
Interfaces PON	8 puertos SFP GPON	
Interfaces uplink	2 puertos SFP 10GE / 1GE 6 puertos SFP GE	
Otros interfaces	1 USB 1 puerto de gestión FE	
Características GPON		
Estándares y características PON	ITU-T G.984x Hasta 128 ONTs por cada puerto PON y hasta 1000 T-CONT Gestión de hasta 5 tipos de perfiles de ancho de banda T-CONT Algoritmo adaptativo DBA de ancho de banda Soporta varios sistemas de autenticación de ONTs: SN, password, SN+password, Loid, Loid Password	
	Características Ethernet	
	VLAN	Hasta 4000 entradas VLAN VLAN stacking (Q-in-Q) Gestión de VLAN por servicio de ONT
	Protocolo STP	IEEE 802.1D STP IEEE 802.1w RSTP IEEE 802.1s MSTP
Puertos	Control de ancho de banda bidireccional Agregación virtual de enlaces estática y dinámica LACP Port mirroring y traffic mirroring	
Multicast	Multicast estático IGMP v1/v2/v3 IGMP Snooping / Proxy	
QoS	Permite limitar la velocidad sobre el puerto o sobre el servicio definido Permite observación prioritaria basada en el puerto o sobre el servicio definido y provee 802.1p y prioridad DSCP Gestión QoS sobre el puerto o sobre el servicio definido, soporta 8 colas, algoritmos SP, WRR o SP + WRR	
Seguridad de usuario	Protección contra ARP-flooding Protección contra ARP-spoofing Soporta aislamiento de puertos y control de aislamiento ONU Permite vinculación de IP, MAC, VLAN y puerto	
Seguridad de dispositivo	Soporta aislamiento de puertos y control de aislamiento ONU Permite vinculación de IP, MAC, VLAN y puertos	
Seguridad de red	Supresión broadcast/multicast por puerto Mecanismo de filtrado de flujo ACL	
Gestión		
Gestión de red	Línea de comandos CLI SWH-TR	
Características generales		
Temperatura de funcionamiento	-5 - 55°C	
Alimentación	AC: 100 - 240 VAC 47 - 63 Hz DC: Input -40V / -75V Fuente de alimentación redundante incluida	
Consumo	56W (typ) / 80W (máx)	
Dimensiones	440 x 320 x 44,2 mm	
Peso	3,5 kg (aprox.)	

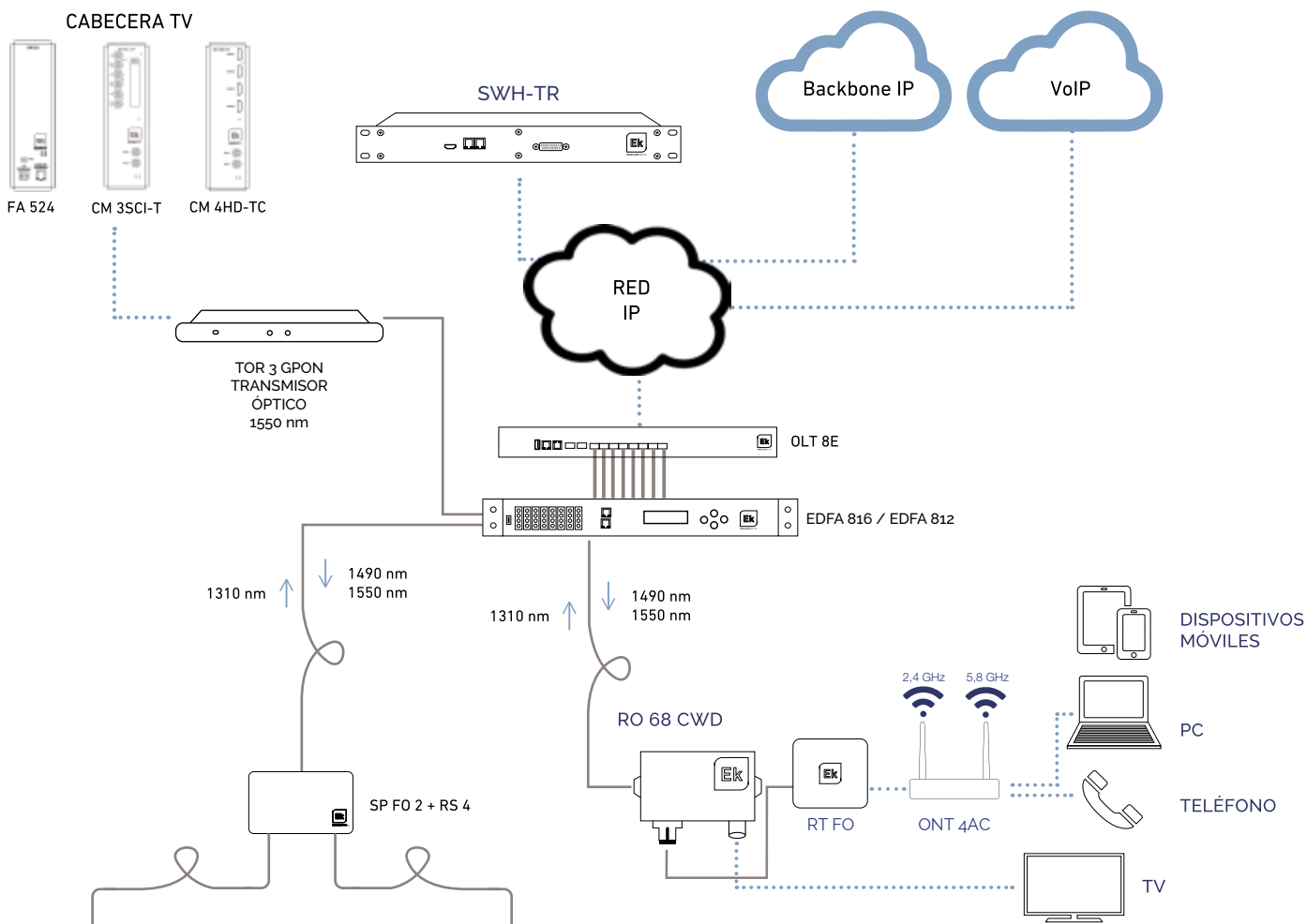
## OLT 8E

- ✓ Cabecera para redes GPON. Terminal de línea
- ✓ Configuración intuitiva mediante el servidor de aprovisionamiento SWH TR
- ✓ 8 puertos GPON de downlink
- ✓ 2 puertos 10GE /GE de uplink + 6 puertos GE de uplink
- ✓ Fuente de alimentación redundante
- ✓ Compatible con estándar ITU-T G.984x y ITU-T G.988, cumple con todos los requisitos para la creación de redes de banda ultra ancha FTTH
- ✓ Velocidad máxima de downstream 2,5 Gbps y upstream 1,25 Gbps
- ✓ Gestión remota mediante protocolo SNMP
- ✓ Gestión remota de ONTs mediante protocolo OMCI
- ✓ 1U de rack

OLT 8E



# EJEMPLO DE APLICACIÓN



REFERENCIA	OLT 16E
Código	310009
Interfaces	
Capacidad switching	60 Gbps
Interfaces PON	16 puertos SFP GPON
Interfaces uplink	2 puertos SFP 10GE / 1GE 6 puertos SFP GE
Otros interfaces	1 USB 1 puerto de gestión FE
Características GPON	
Estándares y características PON	ITU-T G.984.x Hasta 128 ONTs por cada puerto PON y hasta 1000 T-CONT Gestión de hasta 5 tipos de perfiles de ancho de banda T-CONT Algoritmo adaptativo DBA de ancho de banda Soporta varios sistemas de autenticación de ONTs: SN, password, SN+password, Loid, Loid Password
Características Ethernet	
VLAN	Hasta 4000 entradas VLAN VLAN stacking (Q-in-Q) Gestión de VLAN por servicio de ONT
Protocolo STP	IEEE 802.1D STP IEEE 802.1w RSTP IEEE 802.1s MSTP
Puertos	Control de ancho de banda bidireccional Agregación virtual de enlaces estática y dinámica LACP Port mirroring y traffic mirroring
Multicast	Multicast estático IGMP v1/v2/v3 IGMP Snooping / Proxy
QoS	Permite limitar la velocidad sobre el puerto o sobre el servicio definido Permite observación prioritaria basada en el puerto o sobre el servicio definido y provee 802.1P y prioridad DSCP Gestión QoS sobre el puerto o sobre el servicio definido, soporta 8 colas, algoritmos SP, WRR o SP + WRR
Seguridad de usuario	Protección contra ARP-flooding Protección contra ARP-spoofing Soporta aislamiento de puertos y control de aislamiento ONU Permite vinculación de IP, MAC, VLAN y puerto
Seguridad de dispositivo	Soporta aislamiento de puertos y control de aislamiento ONU Permite vinculación de IP, MAC, VLAN y puertos
Seguridad de red	Supresión broadcast/multicast por puerto Mecanismo de filtrado de flujo ACL
Gestión	
Gestión de red	Línea de comandos CLI SWH-TR
Características generales	
Temperatura de funcionamiento	-5 - 55°C
Alimentación	AC: 100 - 240 VAC 47 - 63 Hz DC: Input -40V / -75V Fuente de alimentación redundante incluida
Consumo	56W (typ) / 80W (máx)
Dimensiones	440 x 320 x 44,2 mm
Peso	3,5 kg (aprox.)

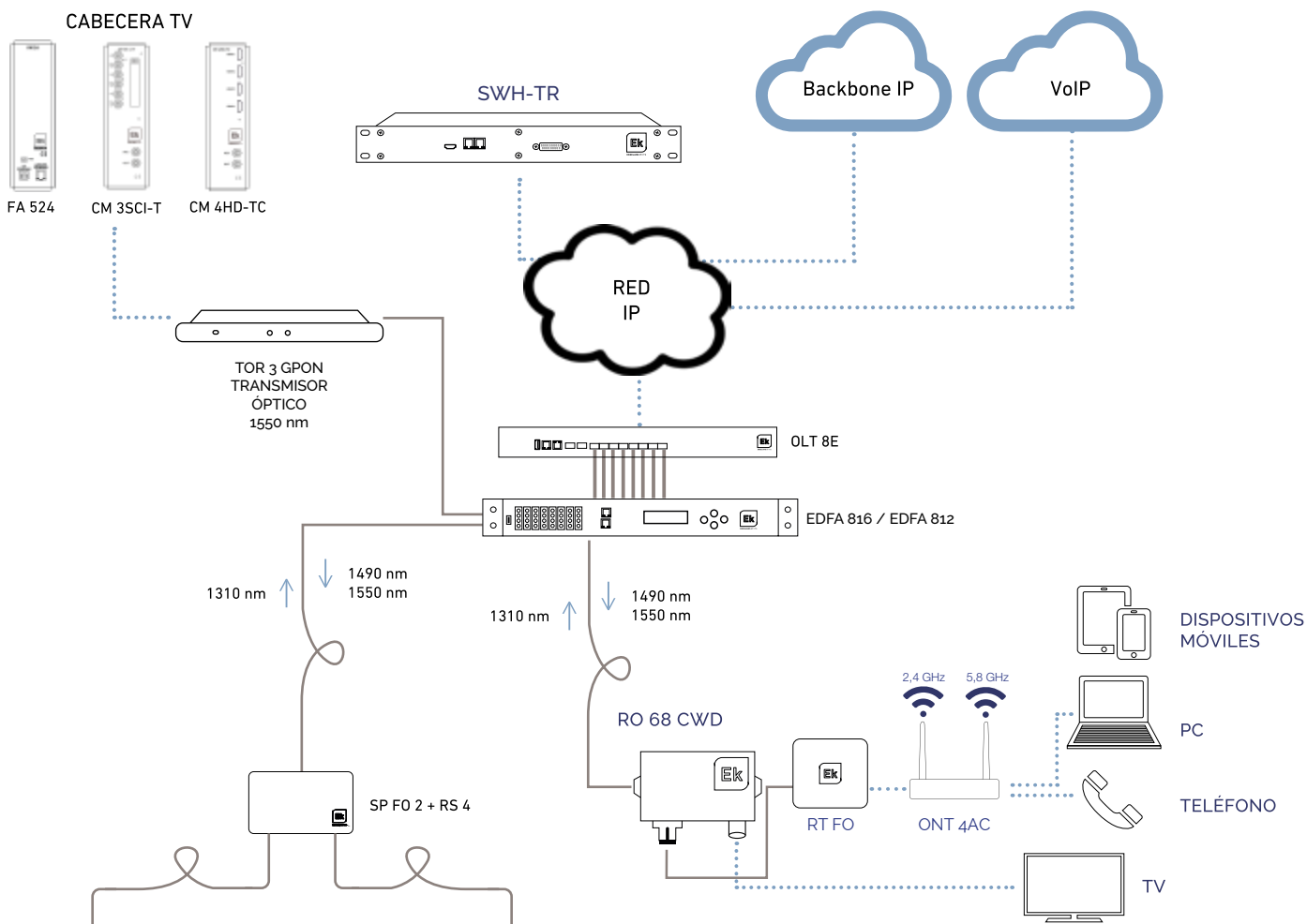
## OLT 16E

- ✓ Cabecera para redes GPON. Terminal de línea
- ✓ Configuración intuitiva mediante el servidor de aprovisionamiento SWH TR
- ✓ 16 puertos GPON de downlink
- ✓ 2 puertos 10GE /GE de uplink + 6 puertos GE de uplink
- ✓ Fuente de alimentación redundante
- ✓ 2 puertos 10GE /GE de uplink
- ✓ Compatible con estándar ITU-T G.984.x e ITU-T G.988, cumple con todos los requisitos para la creación de redes de banda ultra ancha FTTH
- ✓ Velocidad máxima de downstream 2,5 Gbps y upstream 1,25 Gbps
- ✓ Gestión remota mediante protocolo SNMP
- ✓ Gestión remota de ONTs mediante protocolo OMCI
- ✓ 1U de rack

OLT 16E



# EJEMPLO DE APLICACIÓN



# SERVIDOR DE CONFIGURACIÓN

## Configuración de OLT

- ✓ Configuración de perfiles y VLANs
- ✓ Configuración de los puertos de uplink
- ✓ Configuración del Multicast
- ✓ Reinicio de la OLT
- ✓ Restauración a valores de fábrica de la OLT

## Configuración de ONTs

- ✓ Configuración de los parámetros privados de la ONT: Wifi, la VoIP, asignación de puertos a VLANs
- ✓ Aplicación de plantilla de forma automática a las ONTs de forma masiva
- ✓ Configuración manual ONTs por grupos o de forma individual
- ✓ Asignación IP de gestión a cada ONT de forma automática
- ✓ Actualización de firmware de ONTs en grupo
- ✓ Reinicio de ONTs de forma individual o por grupos
- ✓ Reset de fábrica de ONTs de forma individual o por grupos

## Características general

- ✓ Servidor dedicado
- ✓ Interfaz web de gestión
- ✓ Importación y exportación de configuración completa del sistema
- ✓ Compatibilidad garantizada con el navegador Chrome

## SWH-TR

- ✓ Sistema de configuración para redes GPON en entornos de hospitality
- ✓ Visión completa e intuitiva del sistema desde la página principal
- ✓ Configuración unificada de OLT y ONTs, incluyendo WIFI y VoIP



SWH TR





# TRANSMISOR ÓPTICO PARA CABECERAS RF OVERLAY

## TOR 3 GPON · TOR 3 GPON FI

- ✓ Transmisores ópticos a 1 GHz y 2,6 GHz compatibles con instalaciones GPON
- ✓ Permite la distribución de señal de radio frecuencia dentro de la red GPON
- ✓ Una unidad de rack 19"



REFERENCIA		TOR 3 GPON	TOR 3 GPON FI
Código		271021	271020
ENTRADA RF			
Frecuencia	MHz	47 - 1000	47 - 2600
Planitud	dB	≥1	≥1
Nivel de entrada (CAG)	dBμV	77 - 87*	77 - 87*
Pérdidas de retorno	dB	≥16	≥16
Conector de entrada		F	F
Salida de test	dB	-20	-20
SALIDA ÓPTICA			
Longitud de onda	nm	1550	1550
Potencia óptica de salida	dBm	3	3
Fuente de luz		DFB	DFB
Pérdidas de retorno ópticas	dB	>50	>50
Conector óptico		SC/APC	SC/APC
GENERAL			
Alimentación	Vac / Hz	90-265 / 50-60	90-265 / 50-60
Consumo	W	<14	<14
Temperatura de funcionamiento	°C	-20..55	-20..55

\* Para 60 canales analógicos

# EDFAs GPON PARA RF OVERLAY

REFERENCIA		EDFA 816	EDFA 812	EDFA 1617	EDFA 3219
Código		310010	310023	310011	310022
Conexiones					
Número de puertos ópticos para OLT	N.	8	8	16	32
Número de puertos ópticos de salida	N.	8	8	16	32
Entrada					
Longitud de onda de trabajo (CATV)	nm	1540 - 1563			
Longitud de onda de paso (OLT)	nm	1310 / 1490			
Potencia óptica de entrada (CATV)	dBm	±10			
Salida					
Total potencia óptica de salida	dBm / mW	27/500	24/250	31/1260	37/5000
Ajuste potencia óptica de salida	dB	0..6			
Potencia óptica de salida por puerto	dBm	16	12	16,5	19,2
Diferencia de potencia óptica por puerto	dB	±0,5			
Atenuación longitud de onda de trabajo (CATV)	dB	<0,8			
Atenuación longitud de onda de OLT	dB	<0,8			
Monitorización potencia óptica de salida	dB	-20			
Perdidas / Ganancia dependencia polarización	dB	0,3 / 0,4			
Figura de ruido	dB	<5,5			
Entrada - Salida					
Aislamiento CATV & OLT	dB	>40			
Aislamiento entrada - salida	dB	30			
Conectores ópticos		SC/APC			
Alimentación					
Alimentación	Vac / Hz	90-265 / 50-60			
Consumo	W	<50			
Número de fuentes	N.	2			
General					
Interfaz de gestión		SNMP - RJ45			
Interfaz Serie		RS-232			
Puertos		Ethernet - LAN RJ45			
Display / Botones		LCD /4			
LEDs STATUS		Pump, Input, Alarm, Power 1, Power 2			
Temperatura de trabajo	°C	-5..65			
Dimensiones	mm	1xU Rack 19"			2xU Rack 19"

## EDFA 812 / 816 / 1617 / 3219

- ✓ Compatible con FTTx PON (EPON/GEAPON/GPON)
- ✓ Modelos de 8, 16 y 32 puertos ópticos de salida con potencias desde 8 a 19 dBm por puerto
- ✓ Pre amplificador de bajo ruido. Muy baja degradación de CNR y MER
- ✓ Evita necesidad de cascadear distintos EDFAs
- ✓ Muy baja figura de ruido
- ✓ Fuente de alimentación redundada
- ✓ Control y monitorización vía SNMP

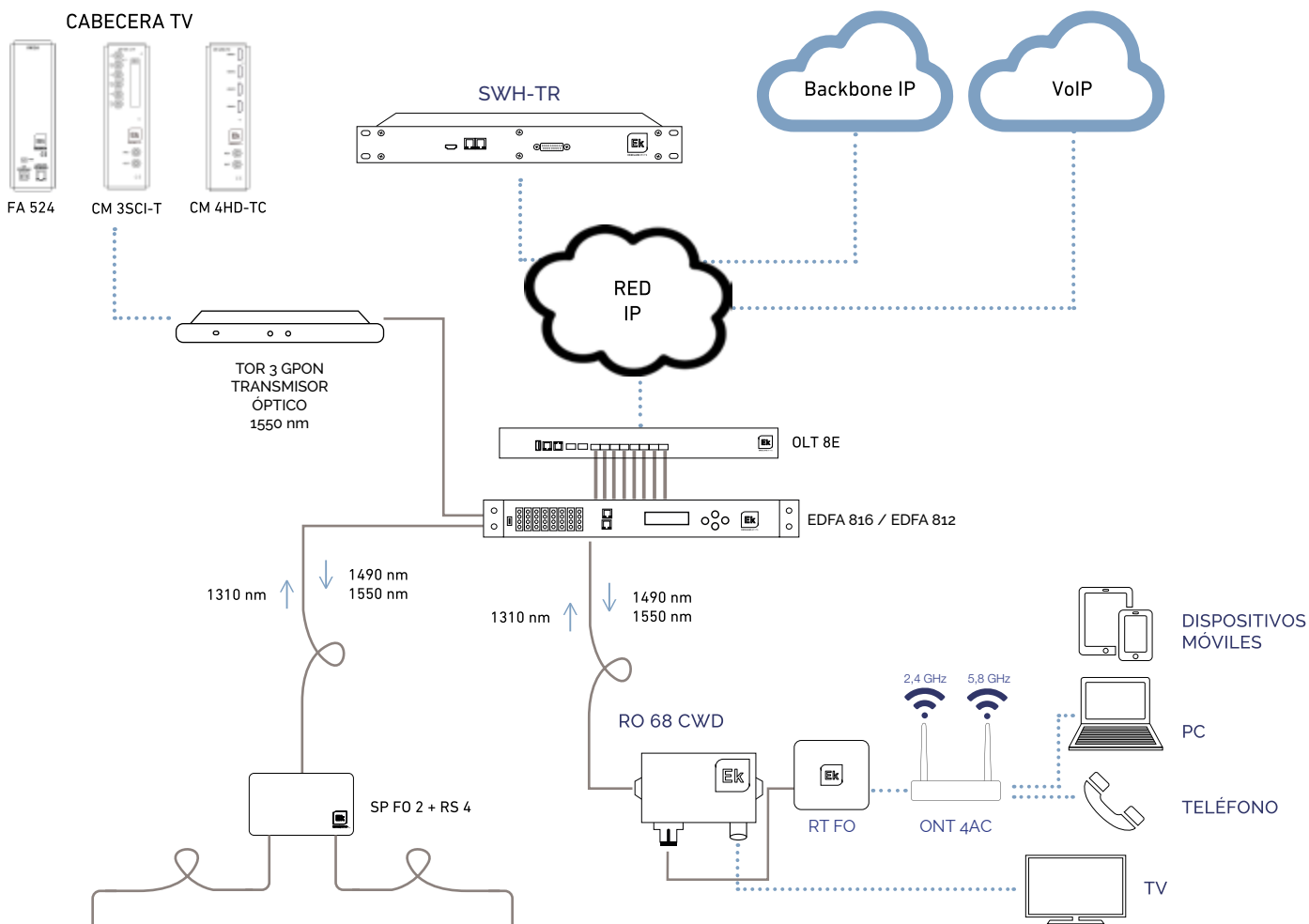
EDFA 812  
/ 816



EDFA 1617  
/ 3219



# EJEMPLO DE APLICACIÓN



# TERMINAL DE RED ÓPTICA GPON / FTTH

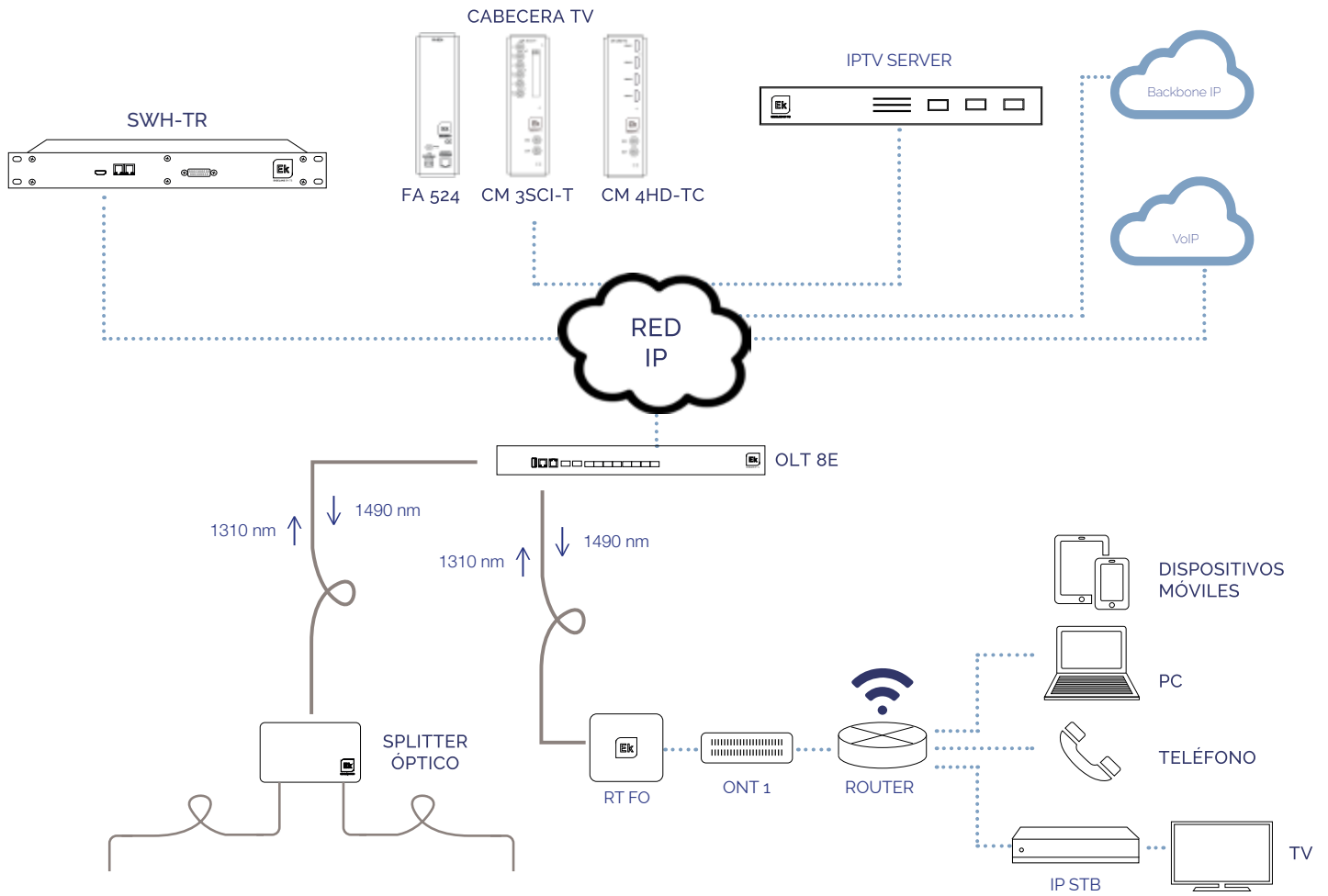
<b>REFERENCIA</b>	<b>ONT 1</b>
Código	310002
Velocidad de transferencia	Downstream: 2.488Gbps Upstream: 1.244Gbps
Conector	SC/PC
Óptica	ITU-T G.984.2 Clase B+
Estándares	ITU-T G.984.x (G.984.5 support) FCC 47 CFR Part 15, Class B FDA 21 CFR 1040.10 & 1040.11, Class I IEEE 802.3 Ethernet 802.1 q/p VLANs
Longitudes de onda y potencia	Downlink Longitud de onda: 1490nm Sensibilidad: -27dBm Saturación: -8dBm Uplink Longitud de onda: 1310nm Potencia de transmisión: 0.5 - 5dBm
Tipo de fibra óptica	G.652 Monomodo
Otros	64 puertos GEM Mapeo flexible entre puertos GEM y T-CONTs Prioridad de colas Gestión del tráfico upstream FEC (Forward Error Correction) DBA Actualización remota de firmware
<b>Características Ethernet</b>	
Estándares	IEEE802.1
Interfaces	1 puertos 10/100/1000BASE-T. Conector RJ45 Auto negociación Auto MDI/MDIX
Funcionalidad router (switching & routing)	Bridging & Switching (802.1d) 802.1p Mapeo DSCP Etiquetado y filtrado de VLAN VLAN stacking ( Q-in-Q ) Dying Gasp Direccionado automático de MACs IGMP v2/v3 Snooping y MLD v2/v3
<b>Características generales</b>	
Temperatura de funcionamiento	-5 - 45°C
Alimentación	12V DC,0.5A max
Dimensiones	110 x 96 x 52 mm
Peso	300g (aprox.)

## ONT 1

- ✓ Terminal de red óptica GPON para uso residencial y empresarial SOHO
- ✓ Conversor de medios compatible con routers de mercado
- ✓ 1 puerto 10/100/1000BASE-T Ethernet autoadaptativo
- ✓ Compatible con estándar ITU-T G.984.x, cumple con todos los requisitos para el acceso a redes de banda ultra ancha FTTH
- ✓ Velocidad máxima de downstream 2,5 Gbps y upstream 1,25 Gbps
- ✓ Gestión local y remota. OMCI, Web, CLI y SNMP



# EJEMPLO DE APLICACIÓN



# TERMINAL DE RED ÓPTICA GPON / FTTH

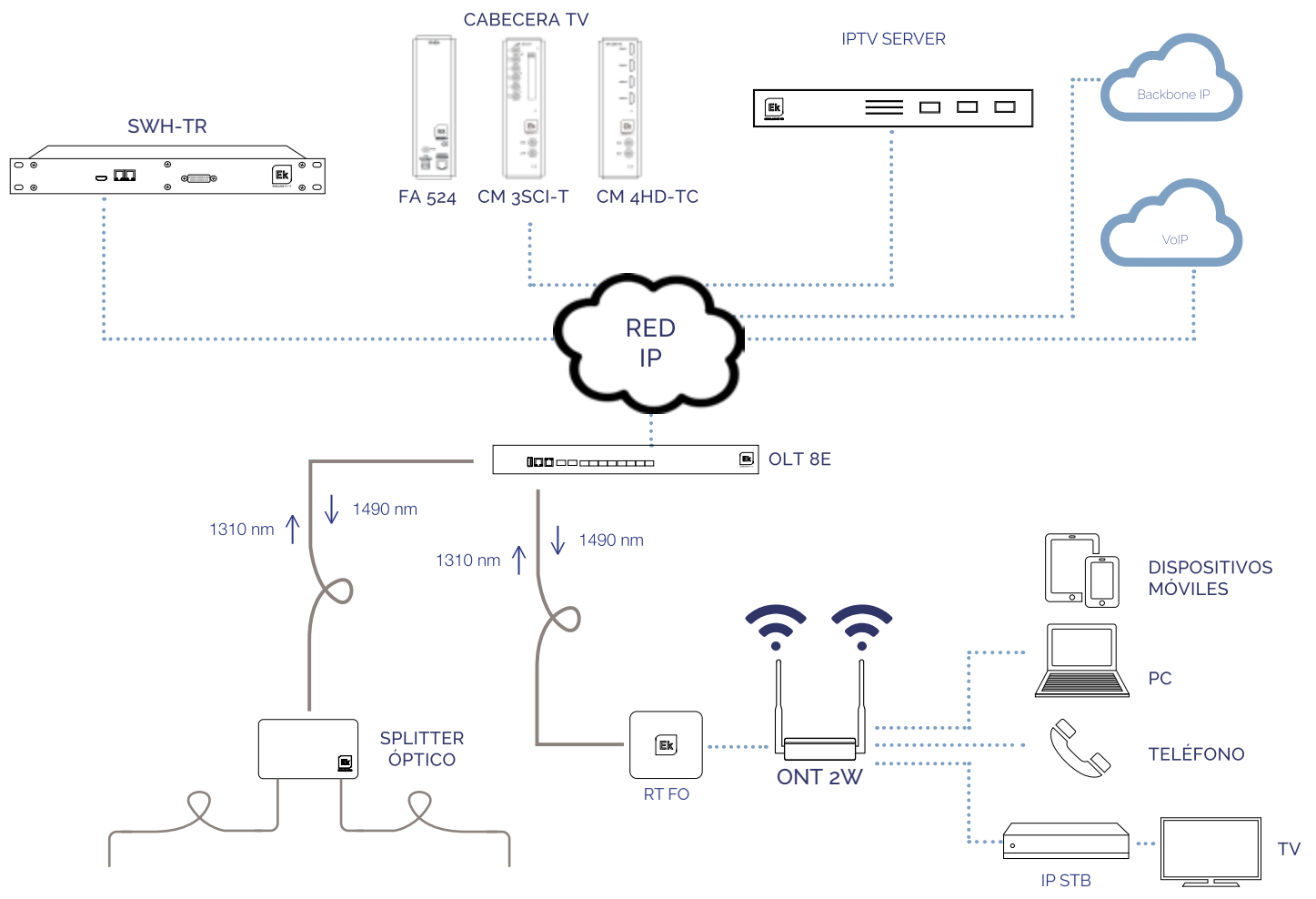
REFERENCIA	ONT 2W
Código	310032
Características GPON	
Velocidad de transferencia	Downstream: 2.488Gbps / Upstream: 1.244Gbps
Conector	SC/APC
Óptica	ITU-T G.984.2 Clase B+
Estándares	ITU-T G.984.x (G.984.5 support) FCC 47 CFR Part 15, Class B FDA 21 CFR 1040.10 & 1040.11, Class I IEEE 802.3 Ethernet 802.1 q/p VLANs
Longitudes de onda y potencia	Downlink: Longitud de onda: 1490nm Sensibilidad: -28dBm Saturación: -8dBm Uplink: Longitud de onda: 1310nm Potencia de transmisión: 0.5 - 5dBm
Tipo de fibra óptica	G.652 Monomodo
Otros	32 T-CONTs 256 GEM Mapeo flexible entre puertos GEM y T-CONTs FEC upstream & downstream Activación con descubrimiento automático de SN y contraseña Codificación AES-128 con generación de claves y conmutación Servicio 802.1p en upstream FEC (Forward Error Correction)
Características Ethernet	
Estándares	IEEE802.3 / IEEE802.3au / IEEE802.3x
Interfaces	2 puertos 10/100/1000BASE-T. Conector RJ45 Auto negociación Auto MDI/MDIX
Funcionalidad router (switching & routing)	Bridging & Switching ( 802.1d / 802.1q) 8 clases de tráfico (802.1p) Control de flujos 802.3n Etiquetado y filtrado de VLAN VLAN stacking ( O-in-Q ) IGMP multicast para video IPTV IGMP snooping RSTP IPHOST SSH QOSSP, WRR, SP+WRR Port Mirror
Características WIFI	
Estándar	IEEE 802.11 b/g/n (hasta 300 Mbps de transferencia)
Antena	2x2, 5dBi
EIRP	Max 25dBm
Otras	Hasta 4 SSID posibles Hasta 64 conexiones simultáneas Seguridad WEP, WPA-PSK, WPA2-PSK(AES, TKIP) Filtrado de MACs
Características telefonía POTS	
REN	Max 5REN
Conector	1 puerto RJ11
Voltaje de llamada	65V RMS
Protocolos	SIP / MGCP G.711 (A- & u-), G.729, G.726 codec Llamada DTMF Soporta cancelación de eco, VAD, CNI Identificación de llamada, llamada en espera, reenvío, llamada a tres T.30 & T.38 FAX
Características generales	
Temperatura de funcionamiento	-5-45°C
Alimentación	12V DC1.5A max

## ONT 2W

- ✓ Terminal de red óptica GPON y gateway para uso residencial y empresarial SOHO
- ✓ 2 puertos 10/100/1000BASE-T Ethernet autoadaptativos
- ✓ WIFI 2x2 11n (hasta 300 Mbps de transferencia inalámbrica)
- ✓ 1 puerto POTS para telefonía
- ✓ Compatible con estándar ITU-T G.984.x, cumple con todos los requisitos para el acceso a redes de banda ultra ancha FTTH
- ✓ Velocidad máxima de downstream 2,5 Gbps y upstream 1,25 Gbps
- ✓ Permite el acceso a servicios de banda ultra ancha: internet, VoIP e IPTV
- ✓ Gestión local y remota. OMCI, Web, CLI, SNMP y SWH-TR
- ✓ Compatible e interoperable con las OLTs de Ekselans by ITS



# EJEMPLO DE APLICACIÓN



# TERMINAL DE RED ÓPTICA

## GPON / FTTH

REFERENCIA	ONT 4 AC
Código	310017
Características GPON	
Velocidad de transferencia	Downstream: 2.488Gbps Upstream: 1.244Gbps
Conector	SC/APC
Óptica	ITU-T G.984.2 Clase B+
Estándares	ITU-T G.984.x (G.984.5 support) FCC 47 CFR Part 15, Class B FDA 21 CFR 1040.10 & 1040.11, Class I IEEE 802.3 Ethernet 802.1 q/p VLANs
Longitudes de onda y potencia	Downlink Longitud de onda: 1490nm Sensibilidad: -28dBm Saturación: -8dBm Uplink Longitud de onda: 1310nm Potencia de transmisión: 0,5 - 5dBm
Tipo de fibra óptica	G.652 Monomodo
Otros	32 T-CONTs 256 GEM Mapeo flexible entre puertos GEM y T-CONTs FEC upstream & downstream Activación con descubrimiento automático de SN y contraseña Codificación AES-128 con generación de claves y conmutación Servicio 802.1p en upstream FEC (Forward Error Correction)
Características Ethernet	
Estándares	IEEE802.3 IEEE802.3au IEEE802.3x
Interfaces	4 puertos 10/100/1000BASE-T. Conector RJ45 Auto negociación Auto MDI/MDIX
Funcionalidad router (switching & routing)	Bridging & Switching ( 802.1d / 802.1q) 8 clases de tráfico (802.1p) Control de flujos 802.3n Etiquetado y filtrado de VLAN VLAN stacking ( Q-in-Q ) IGMP multicast para video IPTV / IGMP snooping RSTP / IPHOST / SSH QOS-SP, WRR, SP+WRR Port Mirror
Características WIFI	
Estándar	IEEE 802.11 b/g/n (hasta 300 Mbps de transferencia)
Antena	2x2, 5dBi
EIRP	Max 25dBm
Otras	Hasta 4 SSID posibles Hasta 64 conexiones simultáneas Seguridad WEP, WPA-PSK, WPA2-PSK(AES, TKIP) Filtrado de MACs
Características telefonía POTS	
REN	Max 5REN
Conector	2 puertos RJ11
Voltaje de llamada	65V RMS
Protocolos	SIP / MGCP G.711 (A- & u-), G.729, G.726 codec Llamada DTMF Soporta cancelación de eco, VAD, CNI Identificación de llamada, llamada en espera, reenvío, llamada a tres T.30 & T.38 FAX
USB	
Modo de funcionamiento	Host / device
Corriente	Max 1A
Características generales	
Temperatura de funcionamiento	-5-45°C
Alimentación	12V DC1.5A max
Dimensiones	244 x 161 x 41 mm
Peso	500g (aprox.)

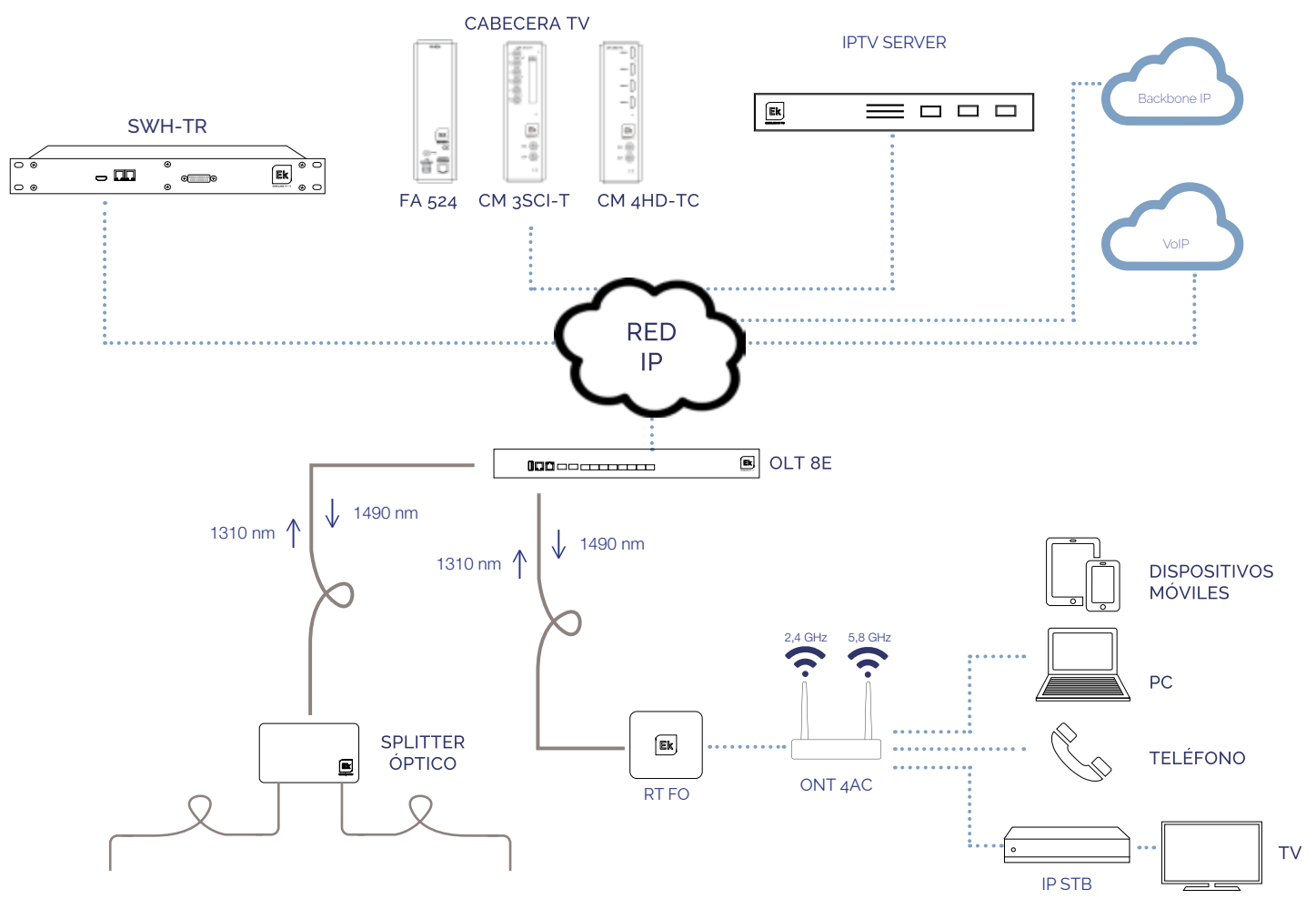
### ONT 4AC

- ✓ Terminal de red óptica GPON y gateway para uso residencial y empresarial SOHO
- ✓ 4 puertos 10/100/1000BASE-T Ethernet autoadaptativos
- ✓ WIFI 2x2 11n (hasta 300 Mbps de transferencia inalámbrica)
- ✓ 2 puertos POTS para telefonía
- ✓ Compatible con estándar ITU-T G.984.x, cumple con todos los requisitos para el acceso a redes de banda ultra ancha FTTH
- ✓ Velocidad máxima de downstream 2,5 Gbps y upstream 1,25 Gbps
- ✓ Permite el acceso a servicios de banda ultra ancha: internet, VoIP e IPTV
- ✓ Gestión local y remota. OMCI, Web, CLI y SNMP
- ✓ Compatible e interoperable con las OLTs de Ekselans by ITS y de los principales fabricantes del mercado





# EJEMPLO DE APLICACIÓN



# TERMINAL DE RED ÓPTICA

## GPON / FTTH

REFERENCIA	ONT 4 POE
Código	
Características GPON	
Velocidad de transferencia	Downstream: 2.488Gbps / Upstream: 1.244Gbps
Conector	SC/APC
Óptica	ITU-T G.984.2 Clase B+
Estándares	ITU-T G.984.x (G.984.5 support) FCC 47 CFR Part 15, Class B FDA 21 CFR 1040.10 & 1040.11, Class I IEEE 802.3 Ethernet 802.1 q/p VLANs
Longitudes de onda y potencia	Downlink: Longitud de onda: 1490nm Sensibilidad: -28dBm Saturación: -8dBm Uplink: Longitud de onda: 1310nm Potencia de transmisión: 0.5 ~ 5dBm
Tipo de fibra óptica	G.652 Monomodo
Otros	32 T-CONTs 256 GEM Mapeo flexible entre puertos GEM y T-CONTs FEC upstream & downstream Activación con descubrimiento automático de SN y contraseña Codificación AES-128 con generación de claves y conmutación Servicio 802.1p en upstream FEC (Forward Error Correction)
Características Ethernet	
Estándares	IEEE802.3 / IEEE802.3au / IEEE802.3x
Interfaces	4 puertos 10/100/1000BASE-T. Conector RJ45 Auto negociación Auto MDI/MDIX 100m de distancia Alimentación PoE 48V Potencia máxima 60W
Funcionalidad router (switching & routing)	Bridging & Switching ( 802.1d / 802.1q) 8 clases de tráfico (802.1p) Control de flujos 802.3n Etiquetado y filtrado de VLAN VLAN stacking ( Q-in-Q ) IGMP multicast para video IPTV IGMP snooping RSTP IPHOST SSH QOOSP, WRR, SP+WRR Port Mirror
Características generals	
Temperatura de funcionamiento	-30~55°C
Alimentación	12V DC15A max
Dimensiones	150 x 115 x 30 mm
Peso	500g (aprox.)

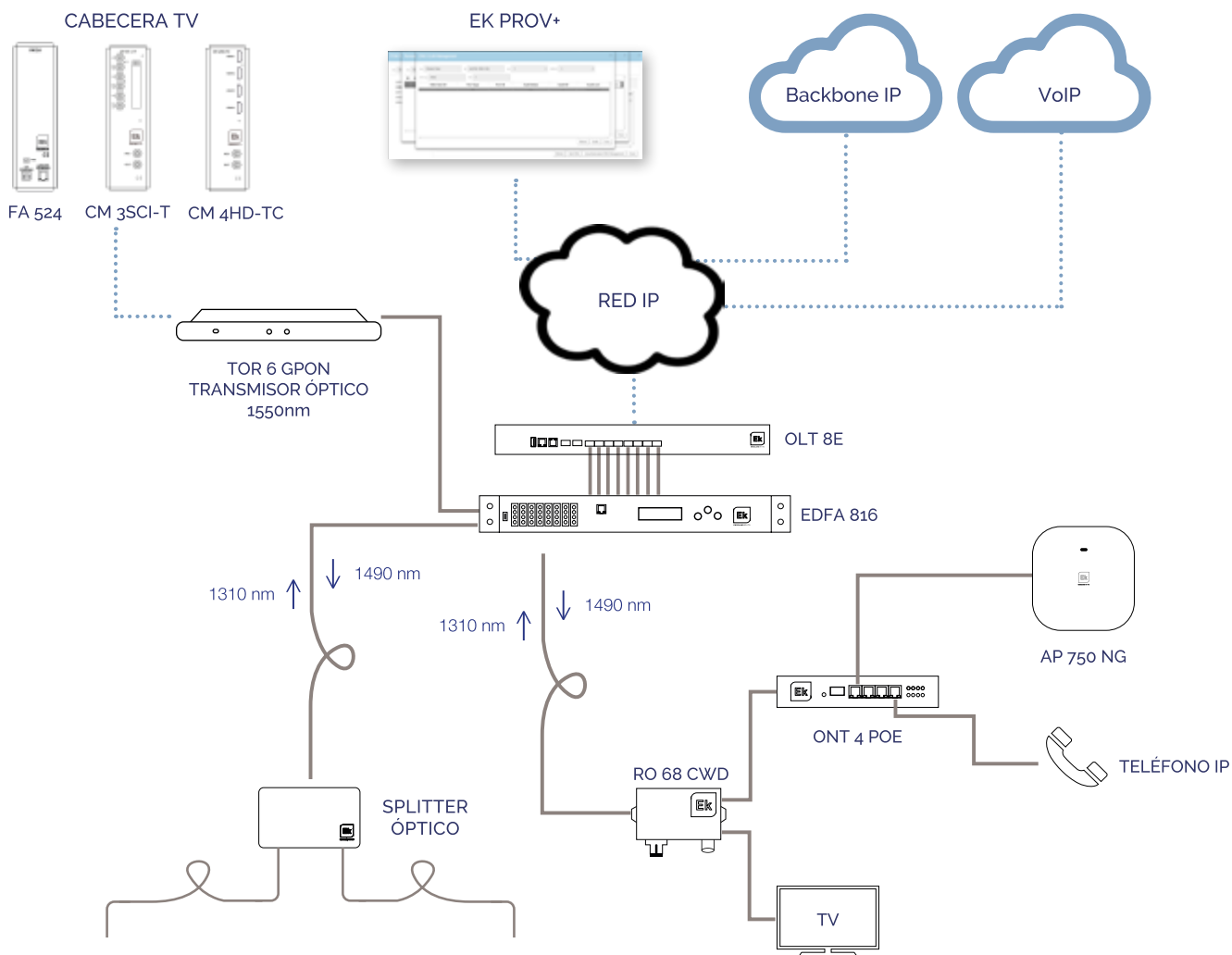
### ONT 4 POE

- ✓ Terminal de red óptica GPON y gateway para uso residencial y empresarial SOHO
- ✓ 4 puertos 10/100/1000BASE-T Ethernet autoadaptativos con alimentación PoE 48V
- ✓ Compatible con estándar ITU-T G.984.x, cumple con todos los requisitos para el acceso a redes de banda ultra ancha FTTH / FTTR
- ✓ Velocidad máxima de downstream 2,5 Gbps y upstream 1,25 Gbps
- ✓ Permite el acceso a servicios de banda ultra ancha
- ✓ Gestión local y remota. OMCI, Web, CLI y SNMP
- ✓ Compatible e interoperable con las OLTs de Ekselans by ITS



ONT4 POE

# EJEMPLO DE APLICACIÓN



REFERENCIA	ONT IN	ONT IN24
Características GPON	310029	310034
Velocidad de transferencia	Downstream: 2.488Gbps Upstream: 1.244Gbps	
Conector	SC/APC	
Óptica	ITU-T G.984.2 Clase B+	
Estándares	ITU-T G.984.x (G.984.5 support) FCC 47 CFR Part 15, Class B FDA 21 CFR 1040.10 & 1040.11, Class I IEEE 802.3 Ethernet 802.1q/p VLANs	
Longitudes de onda y potencia	Downlink Longitud de onda: 1490nm Sensibilidad: -28dBm Saturación: -8dBm Uplink Longitud de onda: 1310nm Potencia de transmisión: 0.5 ~ 5dBm	
Tipo de fibra óptica	G.652 Monomodo	
Otros	32 T-CONTs 256 GEM Mapeo flexible entre puertos GEM y T-CONTs FEC upstream & downstream Activación con descubrimiento automático de SN y contraseña Codificación AES-128 con generación de claves y conmutación Servicio 802.1p en upstream FEC (Forward Error Correction)	
Alimentación	12 Vdc 1,5A max.	24 Vdc
Características Ethernet		
Estándares	IEEE802.3 / IEEE802.3au / IEEE802.3x	
Interfaces	4 puertos 10/100/1000BASE-T. Conector RJ45 Auto negociación Auto MDI/MDIX	
Funcionalidad router (switching & routing)	Bridging & Switching ( 802.1d / 802.1q) 8 clases de tráfico (802.1p) Control de flujos 802.3n Etiquetado y filtrado de VLAN VLAN stacking ( Q-in-Q ) IGMP multicast para video IPTV / IGMP snooping RSTP / IPHOST / SSH QOS-SP, WRR, SP+WRR Port Mirror	
Funcionalidades industriales	Compatible con sistemas PLC industriales	
Características WiFi		
Estándar	IEEE 802.11 b/g/n (hasta 300 Mbps de transferencia)	
Antena	Conectores SMA para antenas WIFI 2.4/5 GHz	
EIRP	Max 25 dBm	
Otras	Hasta 4 SSID posibles Hasta 64 conexiones simultáneas Seguridad WEP, WPA-PSK, WPA2-PSK(AES, TKIP) Filtrado de MACs	

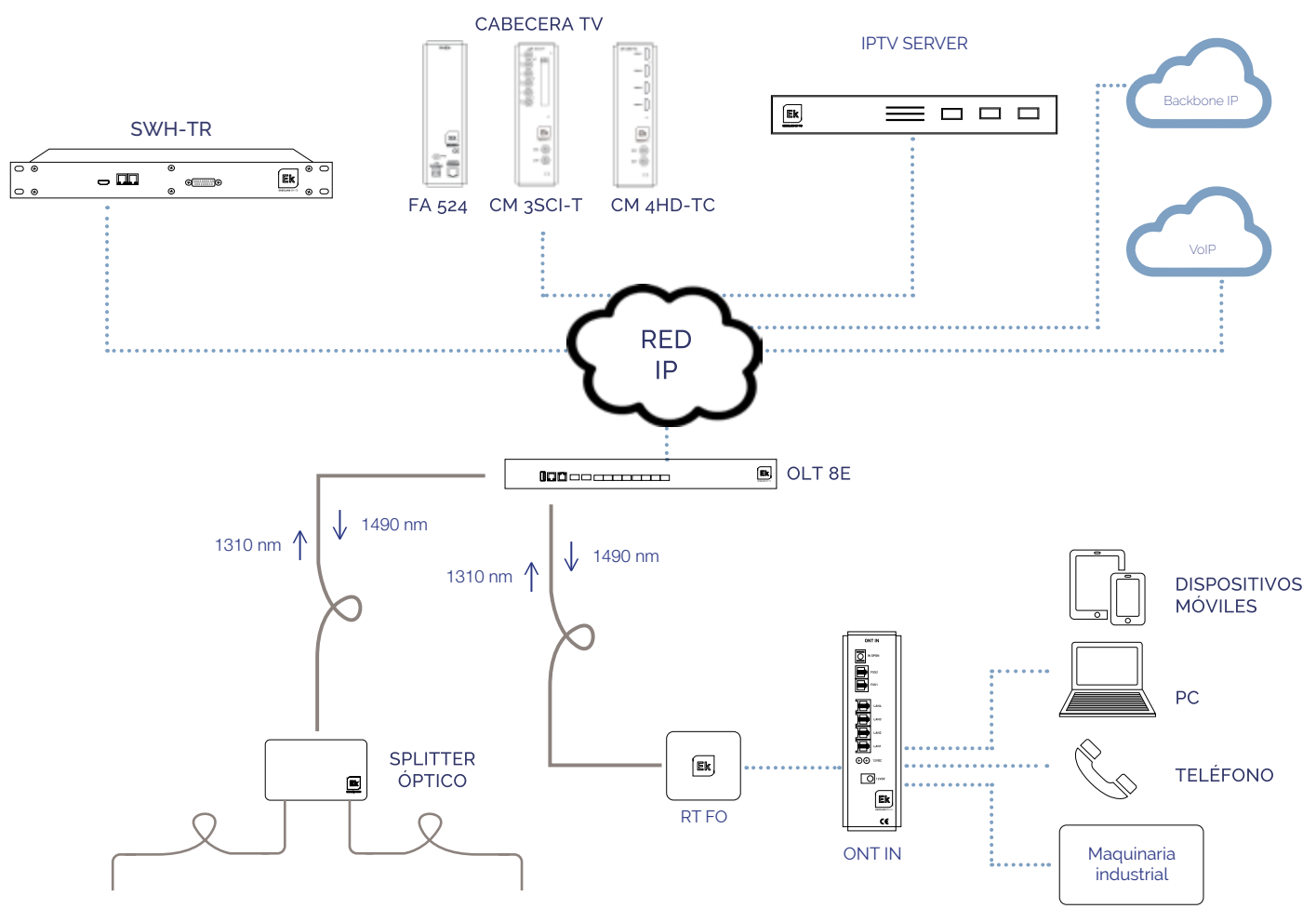
# TERMINAL DE RED ÓPTICA GPON / FTTH

## ONT IN / ONT IN 24

- ✓ Terminal de red óptica GPON y gateway para uso industrial
- ✓ 4 puertos 10/100/1000BASE-T Ethernet autoadaptativos
- ✓ Compatible con estándar ITU-T G.984.x, cumple con todos los requisitos para el acceso a redes de banda ultra ancha FTTH
- ✓ Velocidad máxima de downstream 2,5 Gbps y upstream 1,25 Gbps
- ✓ Permite el acceso a servicios de banda ultra ancha: internet, VoIP e IPTV
- ✓ Gestión local y remota. OMCI, Web, CLI, SNMP y servidores SWH
- ✓ Compatible e interoperable con las OLTs de Ekselans by ITS.



# EJEMPLO DE APLICACIÓN



# RECEPTORES ÓPTICOS PARA INSTALACIONES GPON

REFERENCIA		RO 68 CWD	RO 88 CWD
Código		270005	270004
Entrada óptica			
Longitud de onda	nm	1540 - 1563	1540 - 1563
L. de onda de paso	nm	1310 / 1490	1310 / 1490
Nivel de potencia óptica	dBm	+2/-12 digital (≥36dB) +2/-6 analogical (CNR >45dB)	+2/-20 digital (≥36dB) +2/-10 analogical (CNR >45dB)
Rango AGC	dBm	-	0 / -12
Eficiencia	A/W	≥0,80/1310 nm ≥0,85/1550 nm	≥0,85/1310 nm ≥0,9/1550 nm
Pérdidas de retorno ópticas	dB	>50	>55
Conector óptico	-	SC/APC (IN/OUT)	SC/APC (IN/OUT)
Salida RF			
Rango de frecuencia	MHz	47 - 862	47 - 862
Planitud	dB	≥1,5	≥0,75
Nivel de salida	dBμV	68 @ -1dBm	>80
Pérdidas de retorno	dB	≥14	≥14
Conector de salida	-	F	F
General			
Alimentación	Vdc	No requiere	12 (F. alimentación incluida)
Consumo	W	-	≤3
Temperatura de funcionamiento	°C	-20 - +55	-20 - +55

## RO 68 CWD · RO 88 CWD · RO 65 FI CWD

- ✓ Permite la recepción de señal óptica pudiendo seguir distribuyéndola en radiofrecuencia
- ✓ Compatible con redes GPON. Paso de longitud de onda 1310 / 1490 nm
- ✓ RO 68 CWD: comportamiento pasivo. No necesita alimentación

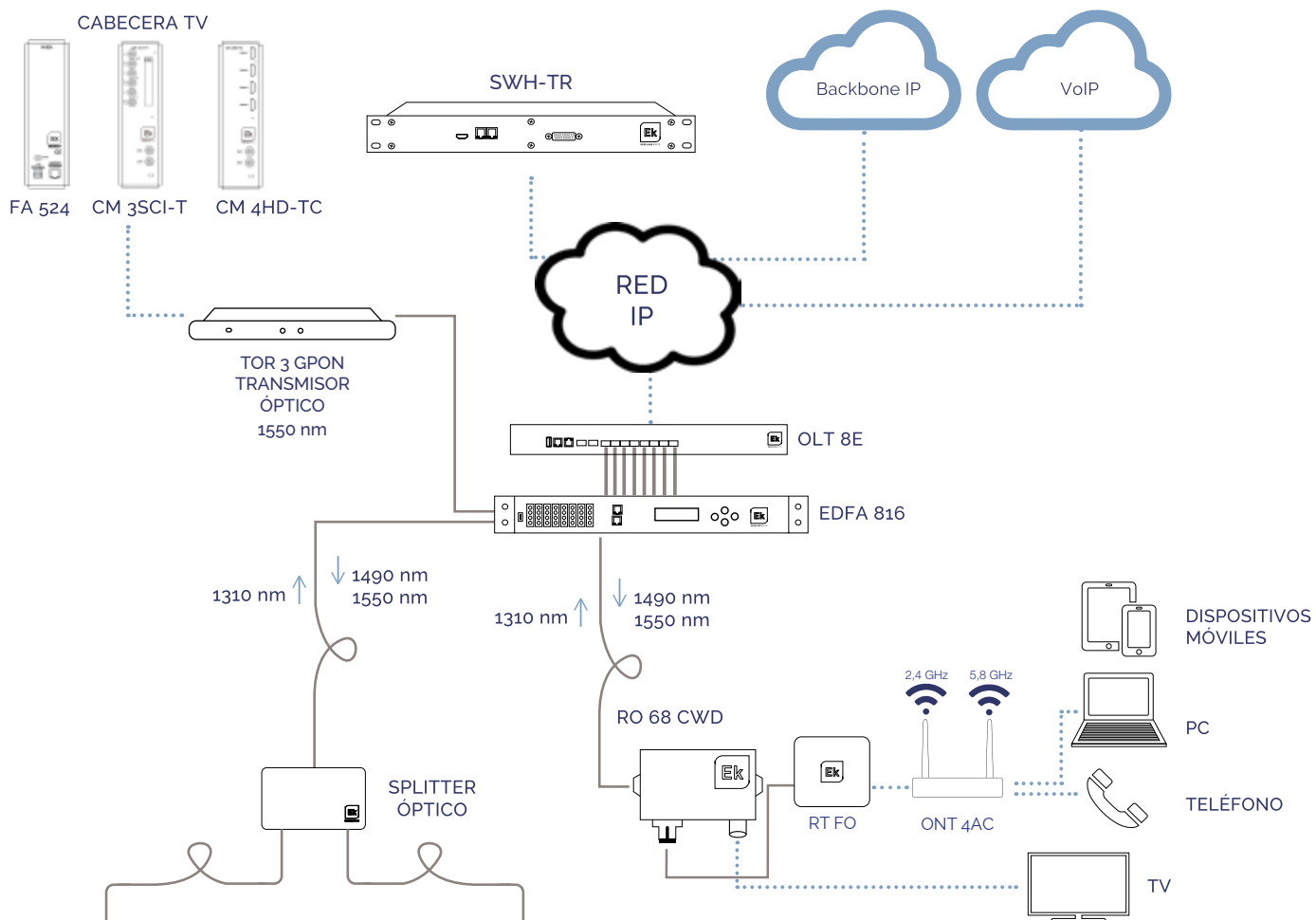


RO 68 CWD



RO 88 CWD

# EJEMPLO DE APLICACIÓN

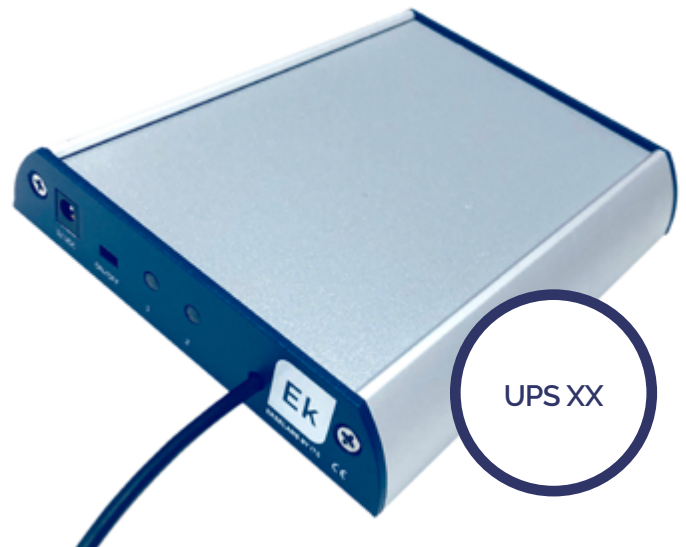


# EQUIPOS DE CONTINUIDAD PARA ONT

REFERENCIA		UPS 16	UPS 32	UPS 48
Código		312001	312002	312003
Tensión máxima de entrada	V	13		
Tensión mínima de entrada	V	9		
Tensión nominal de salida	V	12 ± 5%		
Corriente máximo de salida	mA	1000		
Baterías	mAh	2x 2200 (LiPo)	4x 2200 (LiPo)	6x 2200 (LiPo)
Capacidad	Wh	16	32	48
Temperatura de trabajo	°C	10 ÷ 40		
Temperatura de almacenaje	°C	-5 ÷ 50		
Humedad máxima	% Hum	<90		
Dimensiones	cm	23 x 15 x 3		

## UPS 16 · UPS 32 · UPS 48

- √ Sistema Alimentación Ininterrumpida
- √ Gestión eficaz del proceso de carga de las baterías
- √ Apilable con otras unidades para mayor autonomía
- √ Protegido frente a sobretensiones y cortocircuitos
- √ Interruptor para desconexión de baterías
- √ No olvide conectar las baterías

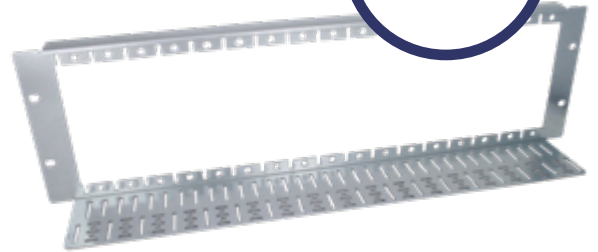




# ACCESORIOS PARA REDES GPON

- ✓ Racks y accesorios
- ✓ Bandejas extraíbles de fibra para racks 19"
- ✓ Cajas de derivación y distribución
- ✓ Repartidores de fibra óptica en distintos formatos
- ✓ Cables de fibra óptica
- ✓ Pigtails, patch-cords, rosetas y demás accesorios

BSCFR



SCF 32

RN 27 600  
RN 42 600

BF 24E



CFD 16



CFO 1 900



RT 1 A PT



PTXX F





**EKSELANS BY ITS**

ITS Partner O.B.S. S.L  
Av. Cerdanyola 79-81 Local C  
08172 Sant Cugat del Vallès  
Barcelona (Spain)  
Tel: +34 935839543  
info@ek.plus  
[www.ek.plus](http://www.ek.plus)