



EKSELANS BY ITS



CENTRALES PROGRAMABLES DIGITALES

ÚNETE A LA EXCELENCIA TECNOLÓGICA



EKSEL

E K S E L

CENTRALES PROGRAMABLES DIGITALES

EK presenta la nueva gama de centrales programables EKSEL desarrollada con la más moderna tecnología de filtrado digital.

Los modelos EKSEL incorporan 32 filtros digitales ultra selectivos que permiten realizar la selección, filtrado y amplificación de cada múltiplex digital, garantizando el nivel de salida idóneo para cada tipo de instalación –ya sea individual o colectiva– y una elevadísima calidad a la salida.

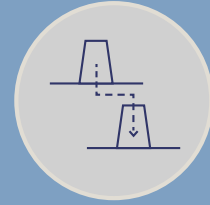
Las centrales incorporan además un sistema de búsqueda automática para una autoprogramación rápida y eficiente de los múltiplex TDT de las entradas UHF.

La gama EKSEL se ajusta a los requerimientos para el equipamiento de cabecera exigidos por el Reglamento regulador de las Infraestructuras Comunes de Telecomunicaciones (ICT2) para el acceso a los servicios de telecomunicación en el interior de las edificaciones, aprobado por el Real Decreto 346/2011, de 11 de marzo, dado que incorpora filtros monocanal de elevadísima selectividad que permiten garantizar una diferencia inferior a 3dB entre canales de la misma banda.

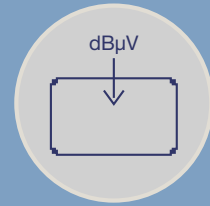
Centrales programables EKSEL: La solución perfecta para el Segundo Dividendo Digital



PROGRAMACIÓN MANUAL Y AUTOMÁTICA



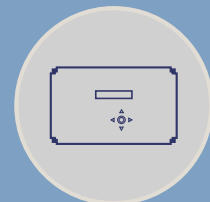
CONVERSIÓN DE CANALES



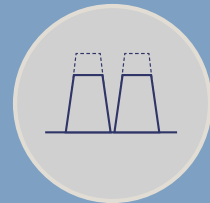
MEDIDA DEL NIVEL DE ENTRADA



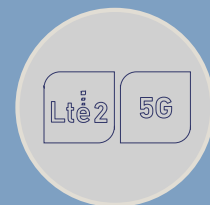
CONTROL AUTOMÁTICO DE GANANCIA



PROGRAMACIÓN CON DISPLAY + JOYSTICK



ALTA SELECTIVIDAD



COMPATIBLE SEGUNDO DIVIDENDO

CENTRALES PROGRAMABLES

EKSEL 432

- 4 entradas (2 x UHF, 1 x FM, 1 x DAB / VHF-UHF seleccionable)
- 2 salidas (TER / TEST -30dB)
- 32 filtros digitales ultra selectivos
- Ganancia >55dB
- Nivel de salida 120dBuV (45004B) / 131dBuV (IMD3-36dB)
- Búsqueda automática de múltiplex digitales
- Programación con joystick y display. Navegación simple a través del menú
- Funcionalidad de procesamiento para conversión de canales
- Medida del nivel de entrada de los múltiplex digitales
- Control automático de ganancia en tiempo real
- Detección automática del filtro necesario LTE1 (4G)/ LTE2 (5G)
- Opción de alimentación de preamplificadores
- USB 2.0/3.0 para volcado de configuraciones
- Fuente de alimentación interna de fácil acceso



REFERENCIA	EKSEL 432		
Código	071011		
	UHF	FM	DAB/ VHF/ UHF
Entradas	2	1	1
Rango de frecuencia	470 MHz - 862MHz	88-108 MHz	195-223MHz
Max. ganancia	>55dB	35dB	>55dB
Número de filtros	32*	-	32*
Canales por filtro	1	-	1
Selectividad	>30@+/-1MHz	>20@+/-20MHz	>30@+/-1MHz
Ecuilibrador	0.6	-	0.6
Control de atenuación	0...20dB+AGC	0...20dB	0...20dB+AGC
Max. nivel de entrada	110dBμV	-	110dBμV
Max. nivel de salida (DIN45004B)	120dBμV		
Max. nivel de salida (EN50083 IMD3 2CH -36dB)	128-131dBμV**		
Figura de ruido	-	<6dB	-
Aislamiento	>35dB@+/-1MHz	>20dB@+/-20MHz	>35dB@+/-1MHz
Preamp. Alimentación	12V/24V/OFF	-	-
Max. preamplifier consumo de energía	...	-	-
Alimentación	100-254 V/ 50 - 60 Hz		
Consumo de energía	<20W		
Rango de temperatura operacional	0...50°C		
Puerto USB	USB 2.0/3.0 tipo A		
Pantalla	2 líneas, 16 caracteres		
Tipo de conector	F		
Salida RF	TER / TEST -30dB		

* Número de filtros para entradas UHF. Si se selecciona la entrada DAB, se asignarán 6 filtros a esta banda y 26 a las entradas UHF

CENTRALES PROGRAMABLES

EKSEL 432 ICT

REFERENCIA	EKSEL 432 ICT			
Código	071012			
	UHF	DAB/ VHF/ UHF	FM	SAT
Entradas	2	1	1	1
Rango de frecuencia	470 – 862 MHz	195-223 MHz	88-108 MHz	950-2150 MHz
Max. ganancia	>55dB	>55dB	35dB	40dB
Número de filtros	32	32*	-	-
Canales por filtro	1	1	-	-
Selectividad	>30@+/-1MHz	>30@+/-1MHz	>20@+/-20MHz	-
Ecuilizador	0..6	0..6	-	0..9
Control de atenuación	0..20dB	0..20dB	0..20dB	0..20dB
Max. nivel de entrada	110dBμV	110dBμV	-	-
Max. nivel de salida (DIN45004B)	116dBμV (UHF/VHF); > 119 dBμV SAT (35 dB)			
Max. nivel de salida (EN50083 IMD3 2CH -36dB)	>131dBμV (terrestre)			
Figura de ruido	-	-	<6dB	<8dB
Aislamiento	>35dB@ +/-1MHz	>35dB@ +/-1MHz	>20dB@+/-20MHz	>40dB(5-862MHz)
Preamp. Alimentación	12V/24V/OFF		-	13V/17V, 22kHz
Max. preamplifier consumo de energía	...	-	-	300mA
Alimentación	100-254 V/ 50 - 60 Hz			
Consumo de energía	<25W			
Rango de temperatura operacional	0..50°C			
Puerto USB	USB 2.0/3.0 tipo A			
Pantalla	2 líneas, 16 caracteres			
Tipo de conector	F			
Salida RF	SAT+ TER/ TER/ TEST -30dB			

- 5 entradas (2 x UHF, 1 x FM, 1 x DAB / VHF-UHF seleccionable, 1 x SAT)
- 3 salidas (TER / TER+SAT / TEST -30dB)
- 32 filtros digitales ultra selectivos
- Ganancia >55dB (TDT) / 40dB (SAT)
- Nivel de salida TDT 118dBμV (45004B) / 129dBμV (IMD3-36dB)
- Nivel de salida SAT 119dBμV (IMD-35dB)
- Búsqueda automática de multiplex digitales
- Programación con joystick y display. Navegación simple a través del menú
- Funcionalidad de procesamiento para conversión de canales
- Medida del nivel de entrada de los multiplex digitales
- Control automático de ganancia en tiempo real
- Detección automática del filtro necesario LTE1 (4G) / LTE2 (5G)
- Opción de alimentación de preamplificadores
- USB 2.0/3.0 para volcado de configuraciones
- Fuente de alimentación interna de fácil acceso



EKSEL 432 ICT

* Número de filtros para entradas UHF. Si se selecciona la entrada DAB, se asignarán 6 filtros a esta banda y 26 a las entradas UHF

CENTRALES PROGRAMABLES

EKSEL 632

- 6 entradas (3 x UHF-VHF seleccionable, 1 x FM, 1 x DAB / VHF-UHF seleccionable, 1 x AUX)
- 2 salidas (TER / TEST -30dB)
- 32 filtros digitales ultra selectivos
- Ganancia >55dB
- Nivel de salida 122dBuV (45004B) / 134dBuV (IMD3-36dB)
- Búsqueda automática de múltiplex digitales
- Programación con joystick y display. Navegación simple a través del menú
- Funcionalidad de procesamiento para conversión de canales
- Medida del nivel de entrada de los múltiplex digitales
- Control automático de ganancia en tiempo real
- Detección automática del filtro necesario LTE1 (4G)/ LTE2 (5G)
- Opción de alimentación de preamplificadores
- USB 2.0/3.0 para volcado de configuraciones
- Fuente de alimentación interna de fácil acceso



REFERENCIA	EKSEL 632			
Código	071013			
	UHF/ VHF	FM	AUX - option	DAB/ VHF/ UHF
Entradas	3	1	1	1
Rango de frecuencia	174 - 862 MHz	88-108 MHz	47-862 MHz	195-223 MHz
Max. ganancia	>55dB	35dB	20dB	>55dB
Número de filtros	32*	-	-	32*
Canales por filtro	1	-	-	1*
Selectividad	>30@+/- 1MHz	>20@+/- 20MHz	-	>30@+/- 1MHz
Ecuilizador	0..6	-	-	0..6
Control de atenuación	0..20dB	0..20dB	0..20dB	0..20dB
Max. nivel de entrada	110dBuV	-	110dBuV	110dBuV
Max. nivel de salida (DIN45004B)	>122dBuV (terrestre; 60 dB)			
Max. nivel de salida (EN50083 IMD3 2CH -36dB)	>134dBuV (terrestre)			
Figura de ruido	-	<6dB	<6dB**	-
Aislamiento	>35dB@ +/-1MHz	>20dB@ +/-20MHz	>30dB	>35dB@ +/-1MHz
Preamp. Alimentación	12V/24V/ OFF	-	-	-
Max. preamplifier consumo de energía	...	-	-	...
Alimentación	100-254 V/ 50 - 60 Hz			
Consumo de energía	<25W TERR**			
Rango de temperatura operacional	0..50°C			
Puerto USB	USB 2.0/3.0 tipo A			
Pantalla	2 líneas, 16 caracteres			
Tipo de conector	F			
Salida RF	TERR/ TEST -30dB			

** Número de filtros para entradas UHF. Si se selecciona la entrada DAB, se asignarán 6 filtros a esta banda y 26 a las entradas UHF

CENTRALES PROGRAMABLES

EKSEL COMPACT

REFERENCIA	EKSEL COMPACT		
Código	071015		
	VHF/UHF	FM	DAB/ VHF/ UHF
Entradas	2	1	1
Rango de frecuencia	195 - 694 / 790 /862 MHz	88-108 MHz	195 - 694 / 790 /862 MHz
Max. ganancia	>70dB autoreg.	35dB	>70dB autoreg.
Número de filtros	32*	-	32*
Canales por filtro	1	-	1
Selectividad	>30@+/-1MHz	>20@+/-20MHz	>30@+/-1MHz
Ecualizador	0.6	-	0.6
Control de atenuación	0...20dB+AGC	0...20dB	0...20dB+AGC
Max. nivel de entrada	110dBµV	-	110dBµV
Max. nivel de salida (DIN45004B)	120dBµV		
Max. nivel de salida (EN50083 IMD3 2CH -36dB)	128-131dBµV**		
Figura de ruido	-	<6dB	-
Aislamiento	>35dB@+/-1MHz	>20dB@+/-20MHz	>35dB@+/-1MHz
Preamp. Alimentación	12Vdc/OFF	-	12Vdc/OFF
Alimentación	100-254Vac / 50-60Hz Opción de alimentación remota 12Vdc a través del conector de salida		
Consumo de energía	<20W		
Rango de temperatura operacional	-10...45°C		
Pantalla	2 líneas, 16 caracteres		
Tipo de conector	F		
Salida RF	TER / TEST -30dB		
* Número de filtros para entradas UHF. Si se selecciona la entrada DAB, se asignarán 6 filtros a esta banda y 26 a las entradas UHF restantes			

- 4 entradas (1 x FM, 1 x VHF + DAB + UHF seleccionable), 2 x VHF/UHF seleccionable)
- 2 salidas (TER / TEST -30dB)
- 32 filtros digitales ultra selectivos
- Ganancia >70dB autoreg.
- Nivel de salida 120dBµV (45004B) / 131dBµV (IMD3-36dB)
- Búsqueda automática de múltiplex digitales
- Programación con botones y display. Navegación simple a través del menú
- Funcionalidad de procesamiento para conversión de canales
- Control automático de ganancia en tiempo real
- Posibilidad de telealimentación a través del conector de salida
- Tamaño compacto: 190 x 120 x 50 mm



**EKSEL
COMPACT**

CENTRALES PROGRAMABLES

EKSEL COMPACT ICT

- 5 entradas (1 x FM, 1 x VHF + DAB + UHF seleccionable, 2 x VHF/UHF seleccionable 1 x SAT)
- 3 salidas (TER / TER + SAT / TEST -30dB)
- 32 filtros digitales ultra selectivos
- Ganancia >70dB autoreg.
- Nivel de salida TDT 118dBuV (45004B) / 129dBuV (IMD3-36dB) Nivel de salida SAT 119dBuV (IMD3-35dB)
- Búsqueda automática de múltiplex digitales
- Programación con botones y display. Navegación simple a través del menú
- Funcionalidad de procesamiento para conversión de canales
- Control automático de ganancia en tiempo real
- Posibilidad de telealimentación a través del conector de salida
- Tamaño compacto: 190 x 120 x 50 mm



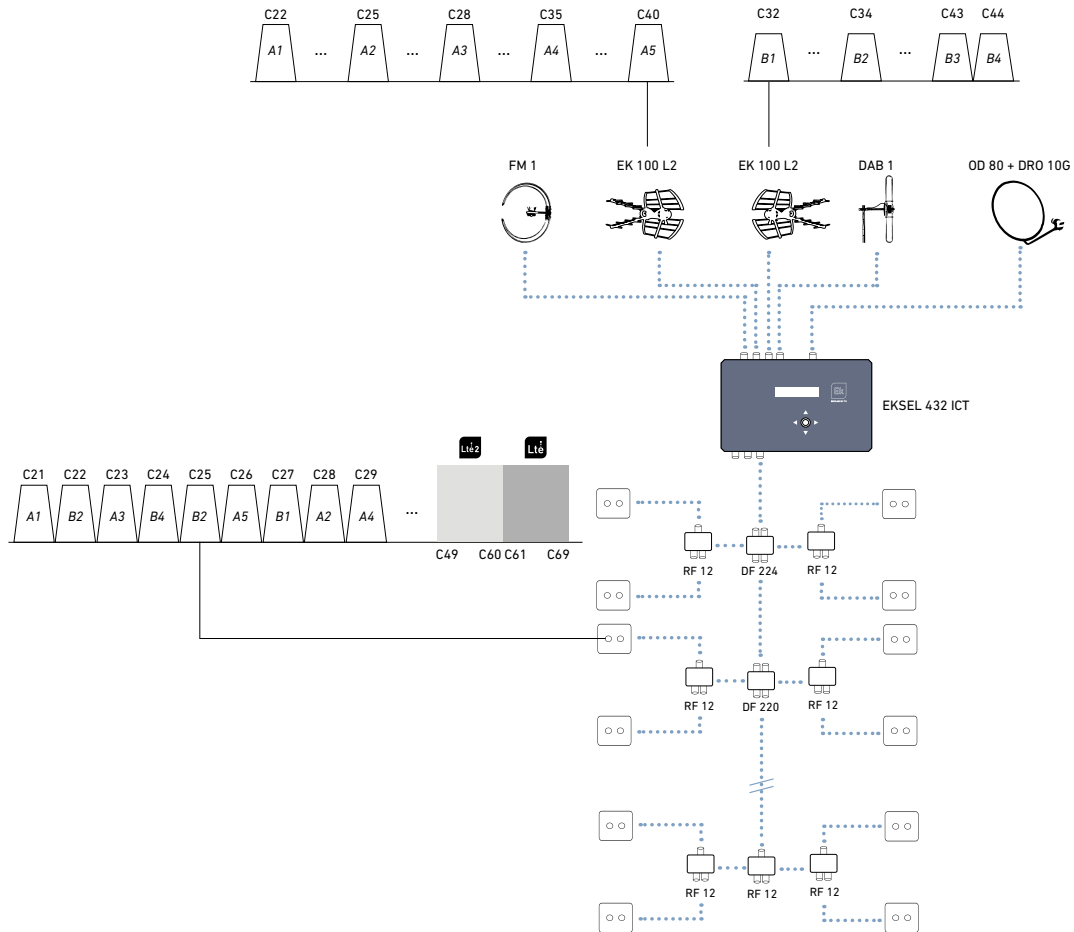
REFERENCIA	EKSEL COMPACT ICT			
Código	071016			
	VHF/UHF	FM	DAB/VHF/UHF	SAT
Entradas	2	1	1	1
Rango de frecuencia	195 - 694 / 790 / 862 MHz	88-108 MHz	195 - 694 / 790 / 862 MHz	950-2150 MHz
Max. ganancia	>70dB autoreg.	35dB	>70dB autoreg.	40dB
Número de filtros	32*	-	32*	-
Canales por filtro	1	-	1	-
Ecuilizador	0..6	-	0..6	0..9
Control de atenuación	0...20dB+ AGC	0...20dB	0...20dB+ AGC	0...20dB
Max. nivel de entrada	110dBμV	-	110dBμV	-
Max. nivel de salida (DIN45004B)	118dBμV (UHF/VHF); > 119 dBμV SAT (35 dB)			
Max. nivel de salida (EN50083 IMD3 2CH -36dB)	>131dBμV (terrestre)			
Figura de ruido	-	<6dB	-	<8dB
Aislamiento	>35dB@ +/-1MHz	>20dB@ +/-20MHz	>35dB@ +/-1MHz	>40dB (5-862MHz)
Max. preamplifier consumo de energía	...	-	-	300mA
Alimentación	100-254Vac / 50-60Hz Opción de alimentación remota 12Vdc a través del conector de salida			
Consumo de energía	<25W			
Rango de temperatura operacional	-10...45°C			
Pantalla	2 líneas, 16 caracteres			
Tipo de conector	F			
Salida RF	SAT+ TER/ TER/ TEST -30dB			

* Número de filtros para entradas UHF. Si se selecciona la entrada DAB, se asignarán 6 filtros a esta banda y 26 a las entradas UHF

EJEMPLO DE APLICACIÓN 1

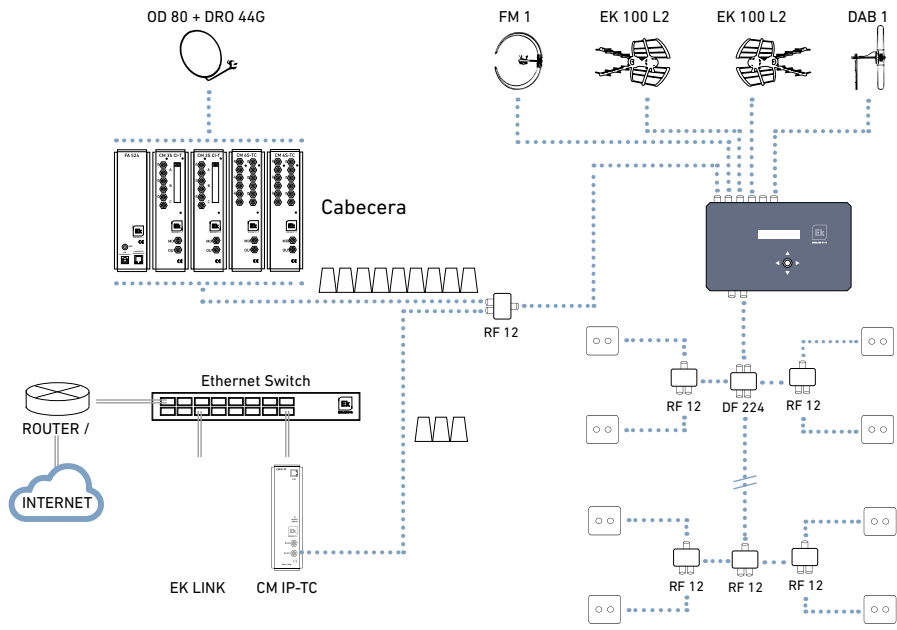
En esta instalación se reciben 5 y 4 canales de dos transmisores distintos, con evidentes diferencias de nivel entre ambas recepciones y ligeras diferencias entre los canales recibidos de cada transmisor.

Gracias a los filtros digitales ultra selectivos es posible desplazar todos los canales recibidos para que empiecen al comienzo de la banda y completamente ecualizados antes de ser distribuidos.



EJEMPLO DE APLICACIÓN 2

Este ejemplo de instalación ilustra la capacidad que tiene la central programable de procesar y ordenar un elevado número de canales provenientes de todas sus entradas, amplificarlos y dar un buen nivel de salida para poder inyectar señal a toda la instalación.





EKSELANS BY ITS

EKSELANS by ITS

ITS Partner O.B.S. S.L

Av. Cerdanyola 79-81 Local C

08172 Sant Cugat del Vallès

Barcelona (España)

Tel: +34 93 583 95 43

info@ek.plus

www.ek.plus